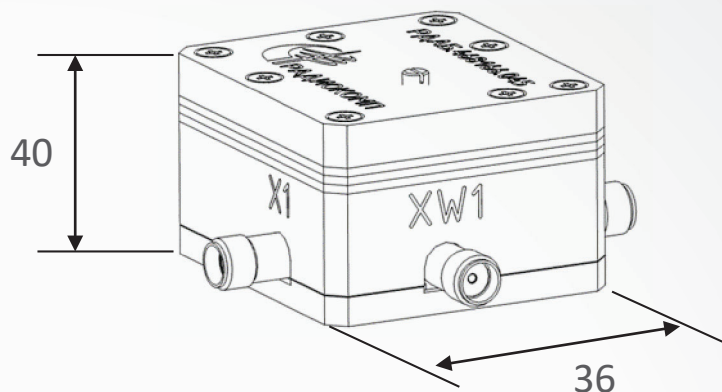


Генераторы на диэлектрических резонаторах

Dielectric resonator oscillators (DROs)



- Диэлектрический резонатор
- Высокая добротность
- Компактные размеры
- Низкое потребление
- Сверхнизкий уровень фазового шума
- Механическая перестройка
- Электронное управление (опционально)
- Рабочий диапазон $-55 \dots +65^{\circ}\text{C}$

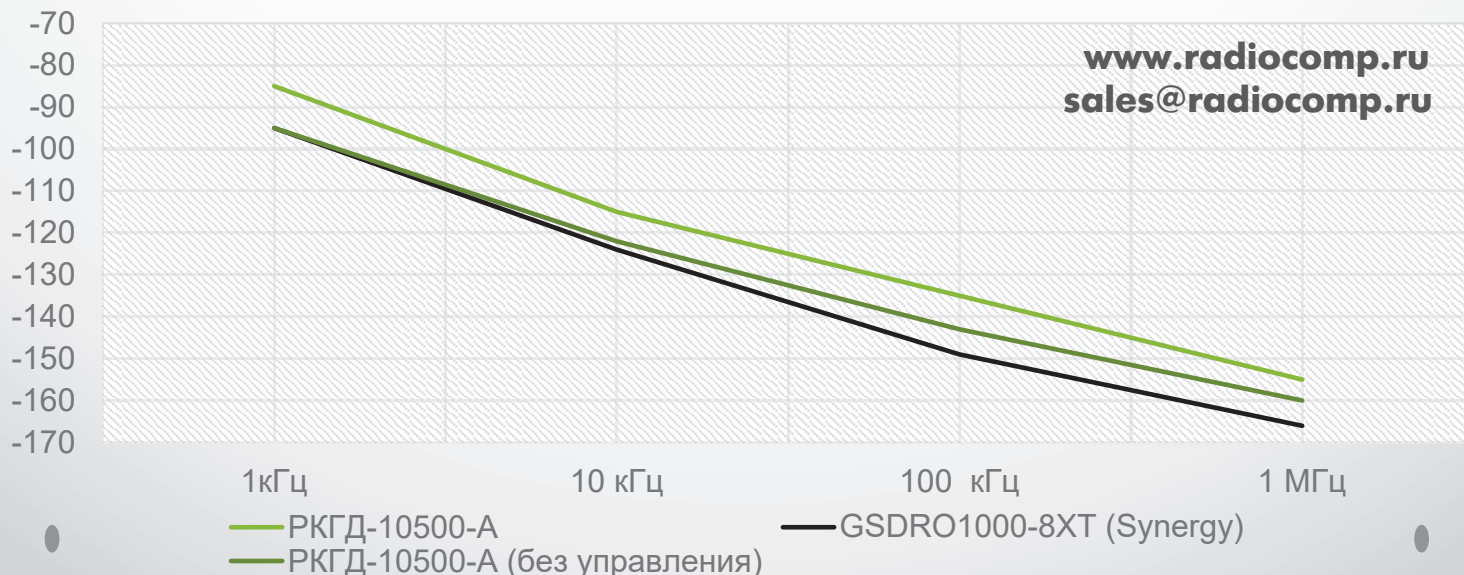


РКГД-10500-А

Параметры

Наименование	РКГД-10500-А
Номинал частоты	10.5 ГГц
Стабильность частоты	$\pm 1 \times 10^{-4}$
Механическая перестройка	50 МГц
Электронная перестройка	10 МГц
Напряжение питания	+5 В
Ток потребления	80 мА
Управляющее напряжение	0 .. +20В
Рабочая температура	$-55 \dots +65^{\circ}\text{C}$

Фазовые шумы, дБн/Гц (Phase noise, dBc/Hz)

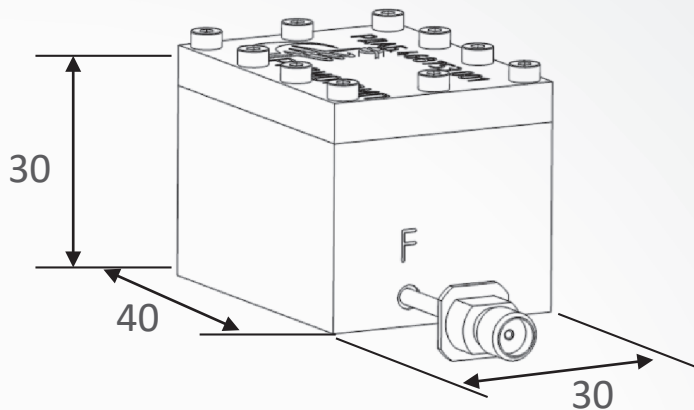


Генераторы на диэлектрических резонаторах

Dielectric resonator oscillators (DROs)



- Диэлектрический резонатор
- Высокая добротность
- Компактные размеры
- Низкое потребление
- Сверхнизкий уровень фазового шума
- Механическая перестройка
- Рабочий диапазон -55 ... +65°C



РКГД-5250-А

Параметры

Наименование	РКГД-5250-А
Номинал частоты	5.25 ГГц
Стабильность частоты	$\pm 1 \times 10^{-4}$
Уровень второй гармоники	-30 дБн
Механическая перестройка	50 МГц
Напряжение питания	+5 В
Ток потребления	70 мА
Рабочая температура	-55 ... +65°C

Фазовые шумы, дБн/Гц (Phase noise, dBc/Hz)

