

Интегральные СВЧ-переключатели

Часть 1

В. Кочемасов, к. т. н.¹, Ю. Рауткин, к. т. н.

УДК 621.389 | ВАК 05.27.00

СВЧ-переключатели широко используются в электронных устройствах. Ранее в журнале «ЭЛЕКТРОНИКА: Наука, Технология, Бизнес» рассказывалось о различных типах модульных СВЧ-переключателей [1]. В данной статье рассматриваются интегральные изделия.

ПЕРЕКЛЮЧАТЕЛИ НА ОСНОВЕ PIN-ДИОДОВ

Переключатели на основе дискретных pin-диодов нашли очень широкое применение при решении многих практических задач. Долгие годы кремниевые, а затем и арсенид-галлиевые pin-диоды в чип-исполнении, в виде изделий с балочными выводами (beam lead), в керамических корпусах и корпусах для поверхностного монтажа служили основой для построения многих модульных переключателей [1]. Вследствие значительного числа используемых диодов и пассивных компонентов трудоемкость изготовления, а значит, и стоимость модульных переключателей были высокими, что стимулировало создание интегральных pin-переключателей на кремниевых и арсенид-галлиевых подложках.

Простейшие SPST-переключатели на основе кремниевых pin-диодов (рис. 1) разработала компания Microsemi (ранее Aeroflex/Metelics). Реализованные в микросхемном исполнении для поверхностного монтажа (рис. 2) SPST-переключатели стали основой для построения более сложных типов переключателей: SPDT, SP3T, SP4T, DPDT (рис. 3). Максимальные значения рабочих частот подобного рода переключателей, как правило, не превышают 6 ГГц. Наибольших успехов в создании интегральных pin-диодных переключателей на кремниевой подложке к настоящему времени добились компании KCB Solutions, Microsemi и Skyworks Solutions. Их изделия отличаются прежде всего большими (до 100–250 Вт) значениями допустимой входной мощности (табл. 1, микросхемы SKY12212-478LF, MSW2001-200, MSW3200-320, KS03R2-22, KS03R3-22).

Широкую линейку SPST-SP6T pin-диодных переключателей с входной мощностью 50–200 Вт производит компания KCB Solutions. Изделия доступны в стандартных QFN-корпусах и в герметичном исполнении. При входных мощностях, превышающих 50 Вт, применяются фланцевые корпуса. При создании переключателей в основном используются последовательная

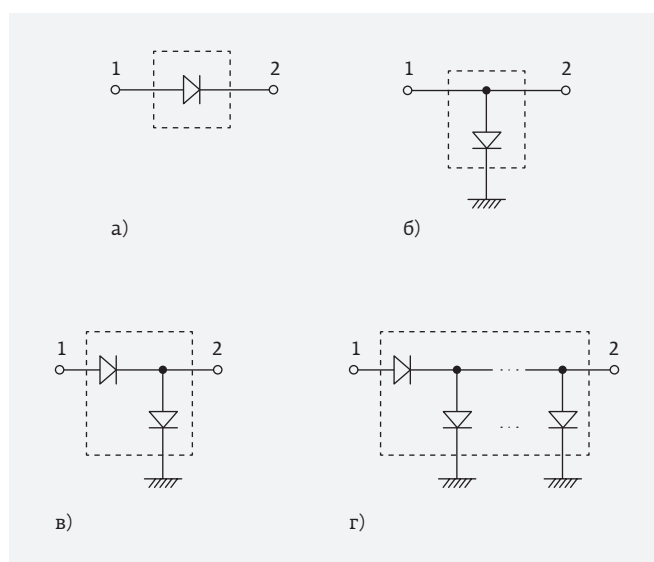


Рис. 1. Конфигурации pin-диодных SPST-переключателей: а – последовательная, б – параллельная, в – последовательно-параллельная, г – последовательно-параллельная с повышенной развязкой

и последовательно-параллельная конфигурации (рис. 4). Действующая на предприятии система качества гарантирует высокие характеристики выпускаемых переключателей, предназначенных в первую очередь для портативных военных применений.

Одной из прорывных технологий для создания pin-диодных переключателей на кремниевой подложке стала запатентованная компанией MACOM технология HMIC (Heterolithic MIC), положившая начало линейке изделий с конкурентными по отношению к модульным переключателям характеристиками, прежде всего в части больших значений развязки. Переключатели по технологии HMIC выпускаются компанией MACOM в различных конфигурациях. Во многих изделиях на подложке расположены только pin-диоды, а драйвер, обеспечивающий подачу управляющих напряжений, реализуется по рекомендациям, приведенным в технических

¹ ООО «Радиокомп», генеральный директор, vkochemasov@radiocomp.ru.

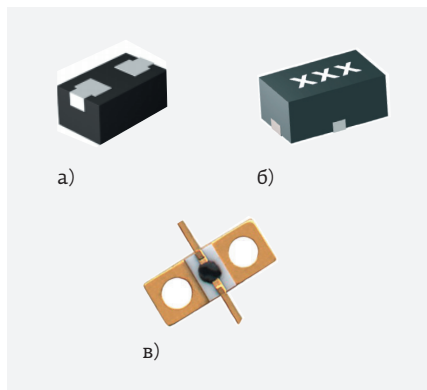


Рис. 2. Конструктивное исполнение SPST-переключателей компании Microsemi:
а - MSWSE-010-16S, б - MSWSS-020-40, в - MSWSH-100-30

описаниях, либо приобретается в виде специализированных интегральных микросхем. Широкую линейку таких драйверов производит компания MACOM, например изделия MA4BN1840-1 и MA4BN1840-2. Однако среди переключателей, выпускаемых MACOM, есть и такие, в которых драйвер включен в состав микросхемы. Допустимая входная мощность в переключателях, созданных по технологии HMIC, обычно не превышает 30 Вт.

Так, реализованный по этой технологии в X-диапазоне SPDT-переключатель обеспечивает на частоте 9,5 ГГц входную мощность $P_{0,1дБ} = 28$ Вт при вносимых потерях и развязке 0,8 и 35–40 дБ соответственно. Переключатель выполнен по параллельной схеме, в каждое из плеч которой включены два pin-диода и столько же

50-Ом линий передачи. Средняя наработка на отказ (Mean time between failures, MTBF) такого переключателя превышает 1 млн ч [2].

Переключатели на основе арсенид-галлиевых pin-диодов при умеренных значениях допустимой входной мощности отличаются достаточно высокими значениями верхних границ частотного диапазона (см. табл. 1, микросхемы AP640R2-00, HMC975, HMC-SDD112). Для микросхемы AP640R2-00, выпускаемой компанией Alpha

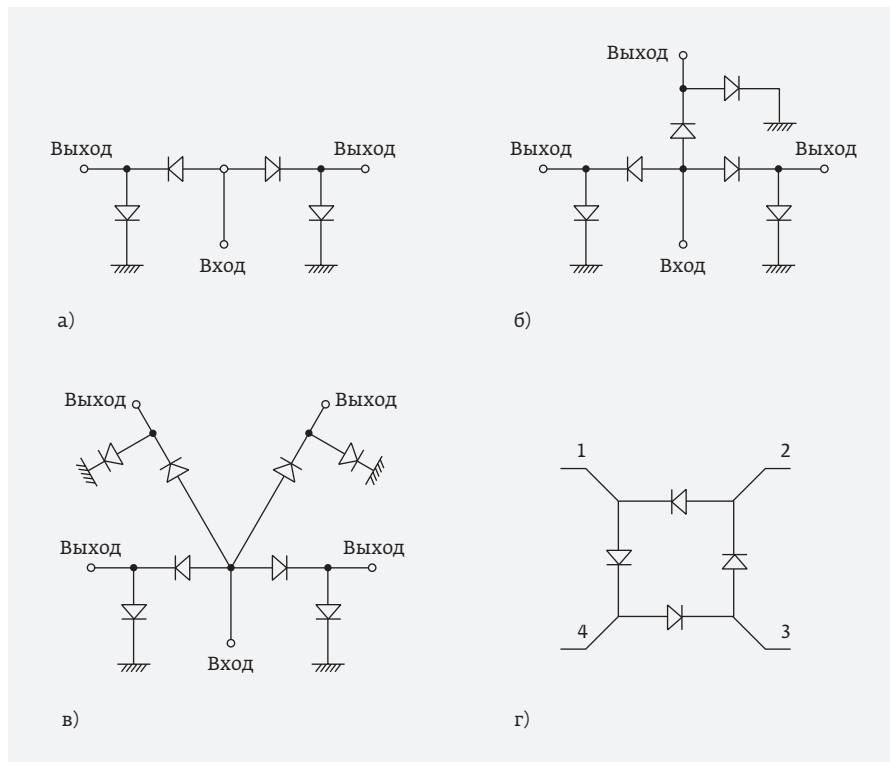


Рис. 3. Упрощенные принципиальные схемы pin-диодных интегральных переключателей: а - SPDT; б - SP3T; в - SP4T; г - DPDT

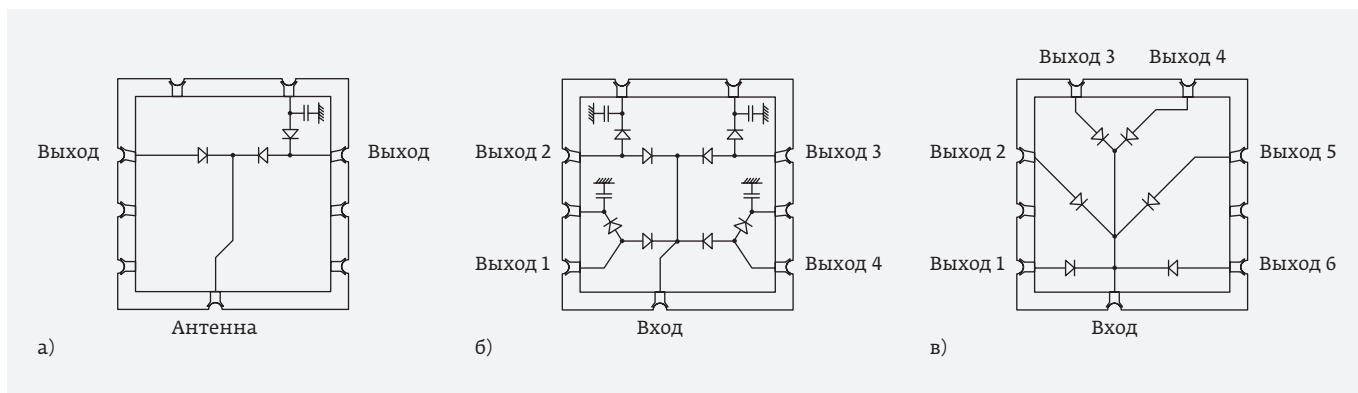


Рис. 4. Примеры реализации pin-диодных переключателей, выпускаемых компанией KCB Solutions: а - асимметричный SPDT-переключатель для обеспечения режима «прием-передача»; б - SP4T-переключатель с повышенной развязкой; в - SP6T-переключатель с низкими вносимыми потерями

Таблица 1. Характеристики интегральных переключателей на основе pin-диодов

Компания	Модель	Технология	Диапазон частот, ГГц	Тип	IL, дБ	Iso, дБ	T _п , нс	P _{доп.} , Вт
Microsemi	MPS2R10-606	Si	0,1-1,0	SPDT	0,1-0,5	60-47	-	100
Microsemi	MSW3200-320	Si	0,01-1,5	SP3T	0,4	47	2000	100
Skyworks Solutions	SKY12212-478LF	Si	0,05-2,7	SPDT	0,44-0,55	59-28	600	120
Microsemi	MPS4103-607	Si	0,1-3,0	SPST	0,05-0,50	70-44	500	40
KCB Solutions	KS03R2-22	Si	0,02-3,0	SPDT	0,4-0,7	30-22	-	200
KCB Solutions	KS03R3-22	Si	0,02-3,0	SP3T	0,4-0,7	30-22	-	200
Microsemi	MSW2001-200	Si	0,2-4,5	SPDT	0,3-0,4	36-14	1500	125
Microsemi	MNM4210	Si	0,1-6,0	DPDT	0,2-1,0	40-15	-	10
MACOM	MASW-001100-1190	Si	0,05-20,0	SPST	0,4-0,7	55-42	20	2
MACOM	MASW-000825-12770T	Si HMIC	0,05-6,0	SPDT	0,29-0,95	28,6-18,5	200	20
MACOM	MASW-011071	Si HMIC	8,0-10,5	SPDT	0,9-1,2	36-39	130	20
MACOM	MASW-003103-1364	Si HMIC	0,05-20,0	SP3T	0,5-1,2	54-31	20	6,2
MACOM	MASW-004103-1365	Si HMIC	0,05-20,0	SP4T	0,5-1,2	51-32	20	6,2
Alpha Industries	AP640R2-00	GaAs	26,0-40,0	SPDT	0,9	32	2	1
Analog Devices	HMC975	GaAs	2,0-50,0	SPDT	0,5-1,7	50-45	-	0,2-1,0
Analog Devices	HMC-SDD112	GaAs	55,0-86,0	SPDT	2,0	30	-	-
MACOM	MA4AGSW1	AlGaAs	0,05-50,0	SPST	0,2-0,3	22-46	10	1
MACOM	MA4AGSW1A	AlGaAs	0,05-50,0	SPST	1,2	30	10	0,2
MACOM	MA4AGSW2	AlGaAs	0,05-50,0	SPDT	0,5-0,7	47-33	20	0,2
MACOM	MA4AGSW3	AlGaAs	0,05-50,0	SP3T	0,6-0,8	45-31	20	0,2
MACOM	MA4AGSW4	AlGaAs	0,05-50,0	SP4T	0,7-1,0	41-32	20	0,2
Qorvo	TGS2313	GaAs VPIN	4,0-18,0	SP3T	1,0	35	-	0,25
Qorvo	TGS2302	GaAs VPIN	4,0-20,0	SPDT	0,9	35	-	0,25
Qorvo	TGS4304	GaAs VPIN	32,0-40,0	SPDT	0,9-1,3	-	4	3,1
Микран	MD213	GaAs VPIN	0,2-40,0	SP4T	0,5-1,2	>30	<10	0,25
Qorvo	TGS4302	GaAs VPIN	27,0-46,0	SPDT	0,9-1,3	-	4	5
Qorvo	TGS4306-FC	GaAs VPIN	70,0-90,0	SP4T	2,5	20	<5	0,5
Qorvo	TGS4305-FC	GaAs VPIN	60,0-90,0	SP3T	1,6	20	<5	0,5

Примечания: IL – вносимые потери, Iso – развязка, T_п – время переключения, P_{доп.} – допустимая входная мощность

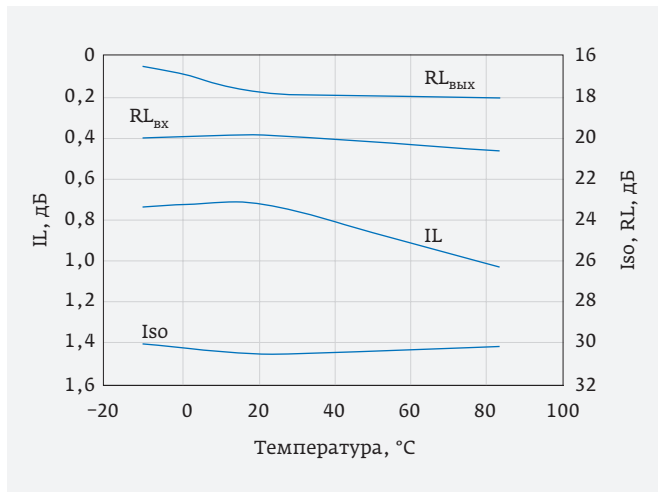


Рис. 5. Зависимости вносимых потерь IL , развязки Iso , входных $RL_{вх}$ и выходных $RL_{вых}$ обратных потерь от температуры основания (микросхема AP640R2-00, компания Alpha Industries)

Industries, характерны потери менее 1,1 дБ, развязка более 28 дБ и допустимая входная мощность 33 дБм, при этом время переключения составляет 2 нс. В техническом описании микросхемы представлены зависимости вносимых потерь, развязки, входных и выходных обратных потерь от рабочей температуры основания (рис. 5). Высокий уровень развязки (45 дБ на 26 ГГц) достигается в отражательных арсенид-галлиевых SPDT-переключателях HMC975 последовательно-параллельной конфигурации (рис. 6). На очень высокие частоты (55–86 ГГц) рассчитан GaAs SPDT-переключатель HMC-SDD112 с внутренними блокировочными конденсаторами. Переключатели выпускаются в виде кристаллов размерами $1,75 \times 1,10 \times 0,10$ мм (HMC975) и $2,01 \times 0,975 \times 0,10$ мм (HMC-SDD112).

Освоение MACOM технологии AlGaAs в сочетании с HMC-процессом позволило создать интегральные переключатели с низкими значениями вносимых потерь

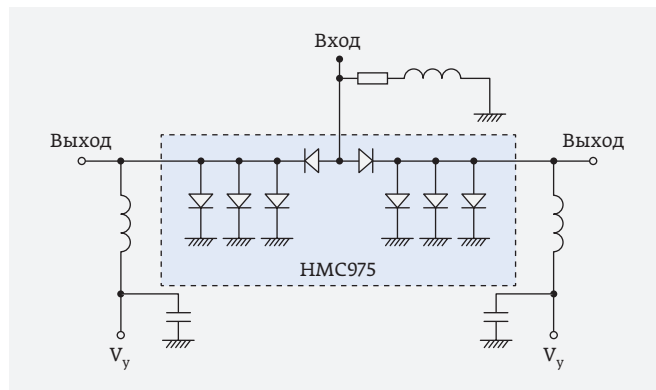


Рис. 6. Принципиальная схема SPDT-переключателя HMC975 (голубой фон) с внешним драйвером. V_y – управляющее напряжение

и высокими развязками на частотах до 50 ГГц (см. табл. 1). Широкий диапазон рабочих частот обеспечивается благодаря значительному улучшению характеристик реализованных по этой технологии pin-диодов, а именно – существенному снижению сопротивления переключателя во включенном состоянии R_{on} и емкости в выключенном состоянии C_{off} . Произведение $FOM = R_{on} \cdot C_{off}$, выраженное в фемтосекундах, служит индикатором качества переключателей. Для лучших монокристаллических pin-диодных переключателей $FOM = R_{on} \cdot C_{off} = 100\text{--}200$ фс [3]. Два SPST-переключателя, выполненные по этой технологии – отражательного (MA4AGSW1) и поглощающего (MA4AGSW1A) типов – обеспечивают во всем диапазоне частот приемлемые значения вносимых потерь и развязки (рис. 7). Оба переключателя включают в себя внешние драйверы (рис. 8). Трех- и четырехпозиционные переключатели MA4AGSW3 и MA4AGSW4, созданные на базе этой же технологии по схемам, представленным на рис. 3б, в, требуют подключения внешнего драйвера. Как и SPST-переключатели, данные микросхемы работают в диапазоне частот 50 МГц – 50 ГГц и характеризуются высокой скоростью переключения (см. табл. 1).

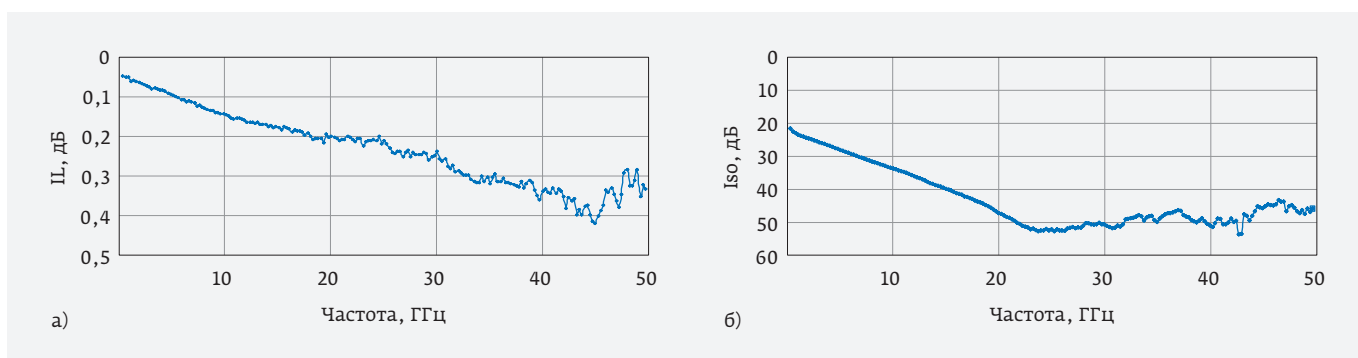


Рис. 7. Зависимости вносимых потерь IL (а) и развязки Iso (б) от частоты в отражательном переключателе MA4AGSW1 (компания MACOM)

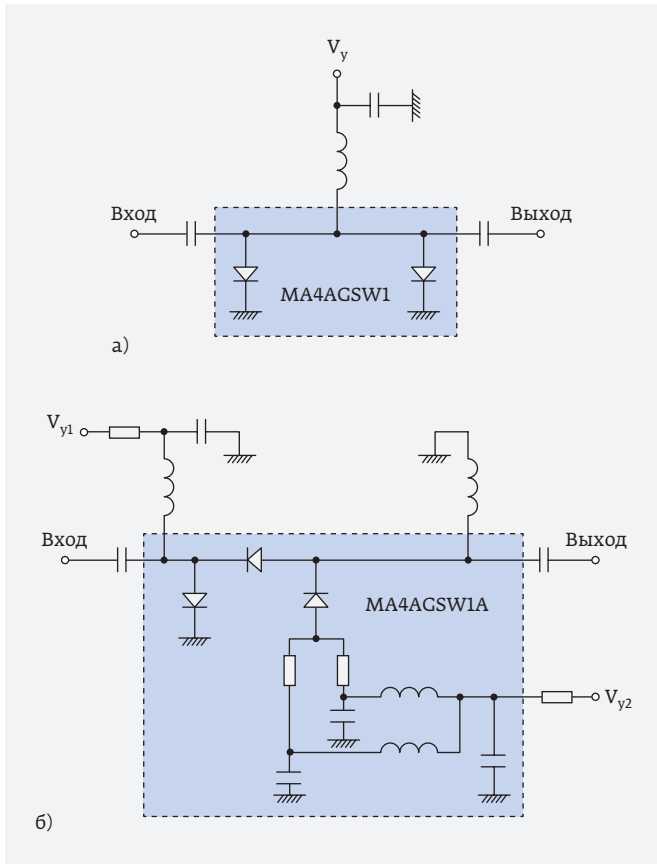


Рис. 8. Принципиальные схемы SPST-переключателей с внешними драйверами компании MACOM: а - MA4AGSW1; б - MA4AGSW1A. V_y - управляющее напряжение

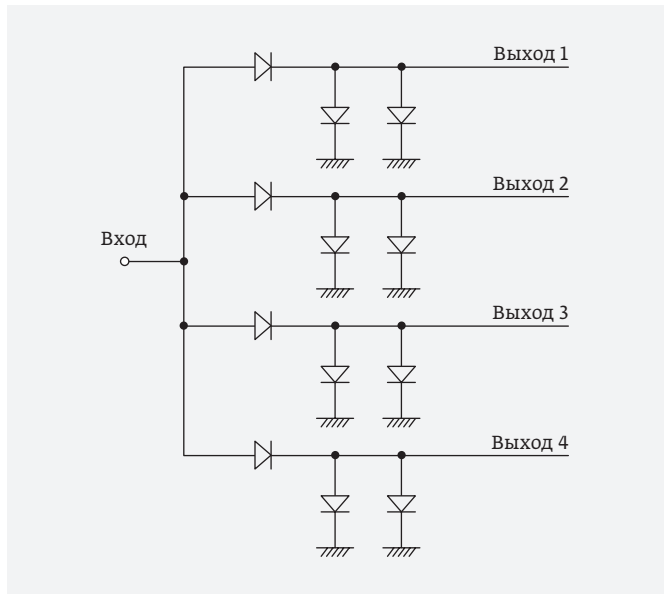


Рис. 10. Принципиальная схема SP4T-переключателя TGS2304-SCC с повышенным уровнем развязки компании Qorvo

Дальнейшее совершенствование характеристик интегральных переключателей было связано с освоением компанией TriQuint (сейчас Qorvo) технологии VPIN (vertical PIN), позволившей снизить сопротивление R_{on} и емкость C_{off} и, как следствие, повысить рабочую частоту переключателей почти до 100 ГГц (см. табл. 1). Многие переключатели компании (TGS2302, TGS2313, TGS4305-FC, TGS4306-FC), выполненные с применением VPIN-технологий, содержат

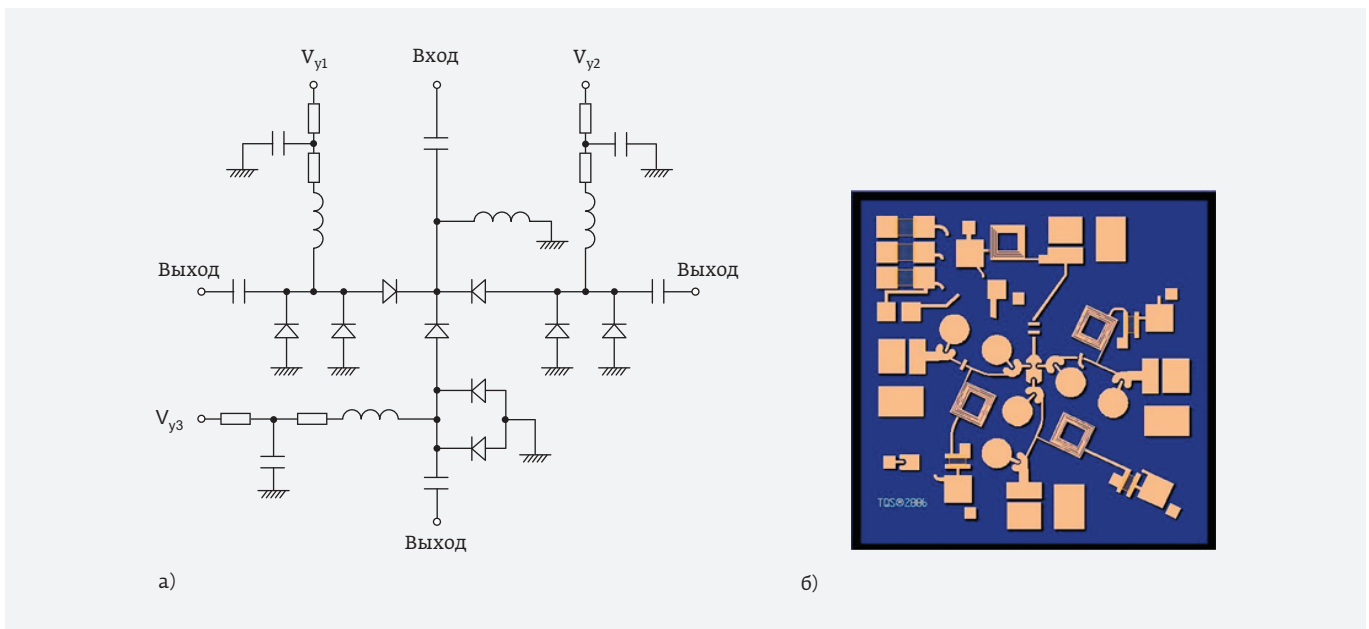
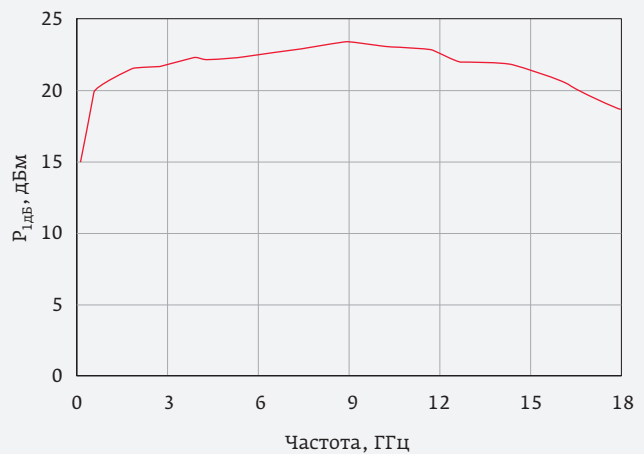
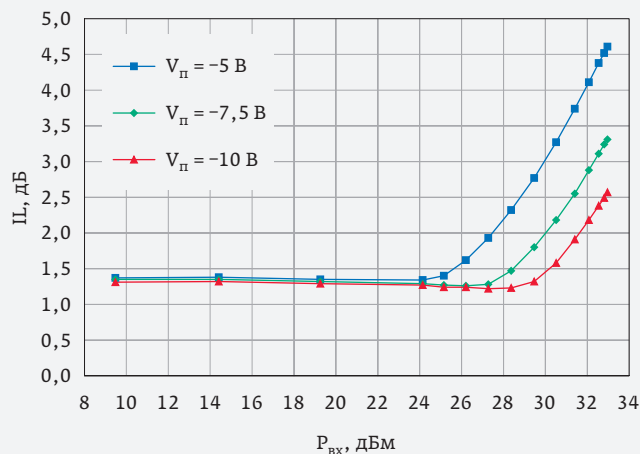


Рис. 9. Принципиальная схема (а) и топология (б) широкополосного SP3T-переключателя TGS2313 компании Qorvo



а)

б)

Рис. 11. Зависимости вносимых потерь IL от уровня мощности входного сигнала $P_{вх}$ в микросхеме TGS4301 (а) и 1-дБ точки компрессии $P_{1дБ}$ от частоты входного сигнала в микросхеме TGS2304-SCC компании Qorvo. $V_{п}$ – напряжение питания

внутренний драйвер (рис. 9). В состав других микросхем (например, TGS4302, TGS4301, TGS2304-SCC) включены блокировочные конденсаторы и резисторы, обеспечивающие необходимое смещение. Широкополосный (0,2–20,0 ГГц) SP4T-переключатель TGS2304-SCC выпускается без драйверов (рис. 10) на кристаллах размером 2,5×3,6×0,1 мм. Два переключателя SP3T- и SP4T-типа (микросхемы TGS4305-FC и TGS4306-FC) работают соответственно на частотах 60–90 ГГц и 70–90 ГГц. На их кристаллах размером 1,69×1,37×0,38 мм, выпускаемых в исполнении flip-chip, помимо pin-диодов, расположены блокировочные конденсаторы. Представляют интерес зависимости вносимых потерь IL от мощности $P_{вх}$ и 1-дБ точки компрессии $P_{1дБ}$ от частоты, приведенные в технических описаниях, например микросхем TGS4301 и TGS2304-SCC (рис. 11).

Отметим, что как кремниевым, так и арсенид-галлиевым переключателям на основе pin-диодов свойственны высокие значения развязки и низкие значения вносимых потерь. Оба вида переключателей работоспособны в диапазоне температур от –65...–55 °С до 125 °С. Наименьшие значения рабочих частот реализуются в переключателях, выполненных на основе кремниевых pin-диодов. Стоит отметить, что именно эти переключатели в меньшей степени, чем GaAs pin-переключатели, чувствительны к электростатическим разрядам (ESD). Среди возможных вариантов реализации интегральных pin-переключателей наиболее высокие рабочие частоты достигаются в изделиях, созданных по технологиям GaAs, AlGaAs и GaAsVPIN.

В научных публикациях встречаются упоминания и о других технологиях, используемых при создании

pin-диодных переключателей. Так, в [4] сообщается, что SPDT-переключатель на основе pin-диодов по SiGe 8HP 130-нм технологии обеспечил в диапазоне частот 51–78 ГГц вносимые потери 2,0–2,7 дБ, развязку от 25 до 35 дБ и обратные потери меньше 12 дБ. Для построения мощных высоколинейных переключателей применяются также нитрид-галлиевые pin-диоды [5].

Продолжение следует

ЛИТЕРАТУРА

1. **Кочемасов В.Н., Кирпиченков А.И.** Твердотельные СВЧ-переключатели // ЭЛЕКТРОНИКА: Наука, Технология, Бизнес. 2017. № 10, 2018. № 1–2.
2. **Brogle J. J., Rozbicki A., Boles T. E.** 28 Watt X-band Silicon P-I-N Diode RFIC Switches. – Proc. of the 9th European Microwave Integrated Circuits Conference, 2014, PP. 69–72.
3. **Hindle P.** The State of RF/Microwave Switches // Microwave Journal. 2010. № 11. PP. 20–36.
4. **Lam K., Ding H., Lin X. et al.** Wideband Millimeter Wave PIN Diode SPDT Switch Using IBM 0.13 μm SiGe Technology. – Proc. of the 2nd European Microwave Integrated Circuits Conference, 2007, PP. 108–111.
5. **Yang J.G., Yang K.** High-Linearity K-Band Absorptive-Type MMIC Switch Using GaN PIN-Diodes // IEEE Microwave Wireless Components Letters. 2013. V. 23. № 1. PP. 37–39.