

Термостатированные кварцевые автогенераторы

Виктор КОЧЕМАСОВ
Елена ХАСЬЯНОВА
ehasyanova@gmail.com

Основной недостаток кварцевых генераторов — ухудшение стабильности частоты при изменениях температуры окружающей среды, связанное с физическими свойствами используемого резонатора [1]. Без дополнительных мер по компенсации ухода частоты кварцевого автогенератора (АГ) в рабочем температурном диапазоне частотно-температурная стабильность составляет 10–100 ppm в пределах $-40...+85$ °С. В тех применениях, где необходима точность поддержания частоты при изменении температуры 1–100 ppm, наилучшим способом с точки зрения повышения стабильности частоты является термостатирование. Кварцевые АГ с таким методом компенсации частотно-температурной нестабильности называют термостатированными (OCXOs — Oven Controlled Crystal Oscillators).

Кварцевые автогенераторы представляют собой стабильные источники колебаний фиксированной частоты. Благодаря высокой добротности и низкому уровню фазовых шумов они широко применяются в связном оборудовании различного назначения, военной и медицинской технике, аэрокосмической промышленности. Кроме того, высокостабильные кварцевые АГ могут использоваться в качестве стандартов частоты наряду с рубидиевыми (Rb), цезиевыми (Cs) и водородными (Hs) или входить в их состав в качестве вспомогательных элементов.

Особенностью термостатированных АГ является разогрев помещенного в термостат резонатора до определенной температуры и постоянное ее поддержание во время работы прибора.

Для обеспечения высокой стабильности частоты необходимо выполнение ряда условий по выбору температуры термостата. С одной стороны, она должна находиться в точке перегиба кривой частотно-температурной стабильности резонатора (рис. 1), что обуславливает максимальную устойчивость частоты при небольших вариациях температуры. С другой — внутренняя температура термостата должна быть несколько выше температуры окружающей среды. Это условие связано с выделением тепла активными и пассивными элементами автогенератора. Обычно значение внутренней температуры термостата выбирают на 10–15 °С выше максимально возможной температуры кварцевого АГ.

При выборе термостатированных автогенераторов учитываются как стандартные параметры, характеризующие автогенераторы [2],

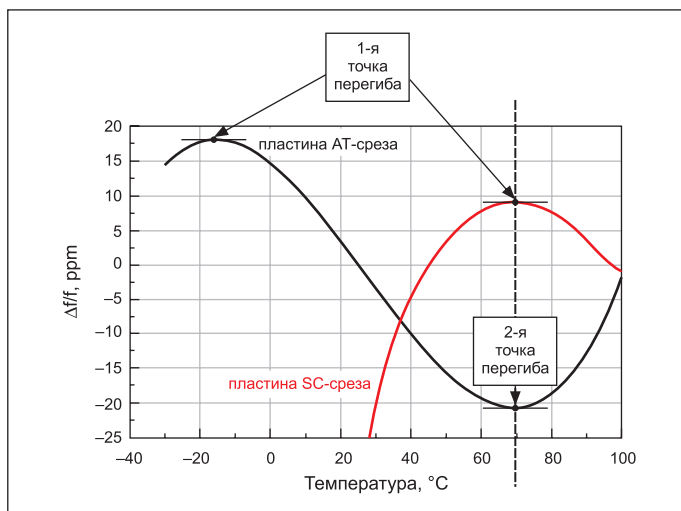


Рис. 1. Частотно-температурные кривые кварцевых пластин SC- и AT-срезов [1]

так и непосредственно связанные с наличием термостата: время выхода на рабочий режим (Warm up time) и мощность, необходимая для прогрева термостата (Warm up power).

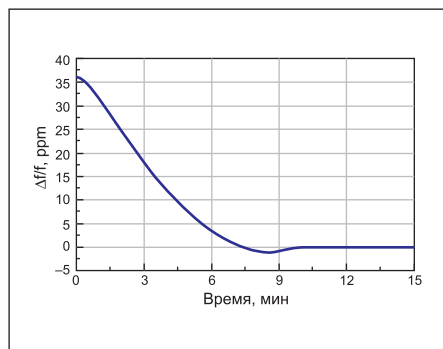


Рис. 2. Время выхода на рабочий режим при прогреве термостатированного автогенератора [3]

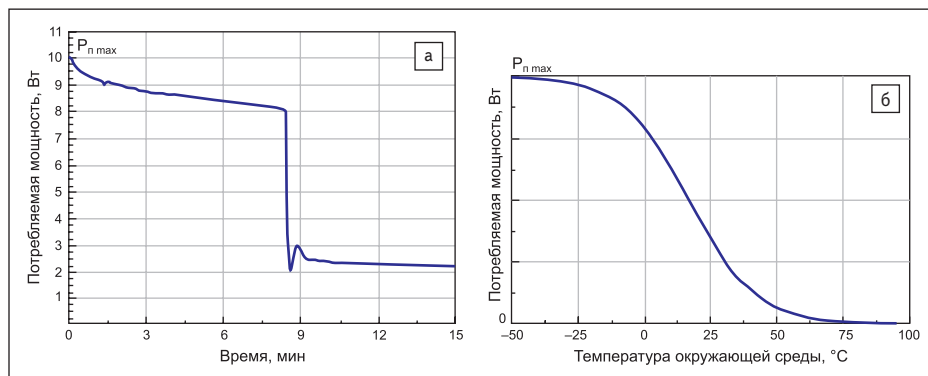


Рис. 3. Потребление мощности термостатированным автогенератором: а) при включении; б) при изменении температуры окружающей среды [3]

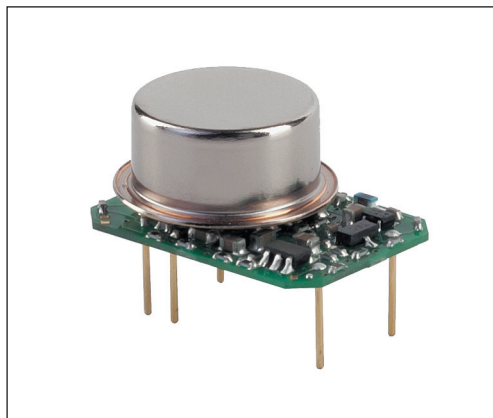


Рис. 4. Внешний вид кварцевого автогенератора с внутренним термостатированием [8]

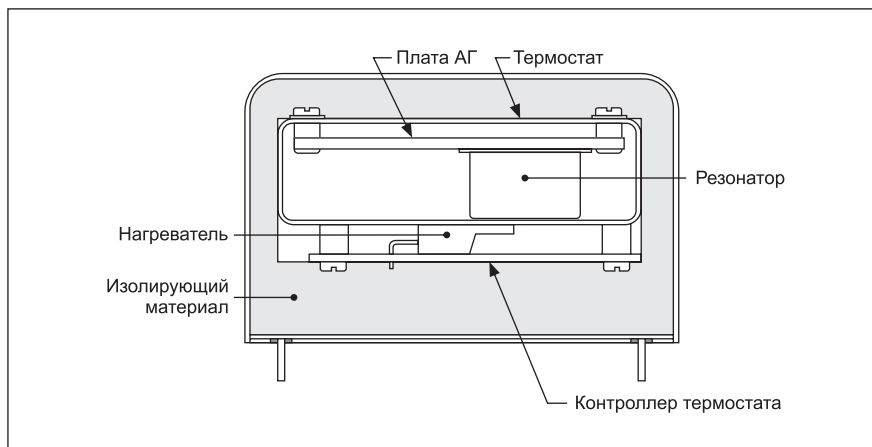


Рис. 5. Кварцевый автогенератор с внешним термостатированием в разрезе [1]

Время выхода на рабочий режим — период с момента включения автогенератора до достижения номинальной стабильности частоты. Величина этого параметра составляет 1–10 мин (рис. 2) и зависит от температуры окружающей среды, типа термостатирования, степени изоляции термостата и предельно допустимого уровня потребляемой мощности такого прибора.

Мощность прогрева термостата — уровень мощности, требуемый для приведения термостата в рабочее состояние. Максимальное потребление мощности ($P_{\text{п макс}}$) в термостатированных автогенераторах приходится на момент включения и прогрева устройства (рис. 3а), а также при работе на низких температурах (рис. 3б).

В ОСХО применяются резонаторы как АТ-, так и SC-среза. Чаще предпочтение отдается последним, поскольку в сравнении с пластинами АТ-среза они обладают лучшими характеристиками температурной стабильности (1–10 ppb) и старения (в среднем 2 ppb/день). При проектировании термостатированных автогенераторов нужно учитывать возможное влияние температурных характеристик всех его элементов, а не только резонатора. Компоненты АГ имеют собственные температурные характеристики, влияющие на общую стабильность частоты устройства. В зависимости от требуемого значения частотно-температурной стабильности и массогабаритных показателей, в термостат помещается только резонатор или резонатор вместе с термочувствительными элементами автогенератора. По этому принципу термостатирование делится на внутреннее и внешнее.

Кварцевые резонаторы с внутренним термостатированием построены на основе резонаторов-термостатов [5, 6]. В этом случае осуществляется непосредственный контакт кварцевого резонатора с датчиком температуры, в качестве которого выступают термисторы или позисторы, монтируемые на металлическое основание кварцедержателя. Разогрев, как правило, происходит с помощью транзистора. Кварцевая пластина с системой термостатирования размещается в вакуумированном корпусе ТО-8 (рис. 4). Особенность такого типа АГ заключается в малом времени установки частоты (стабильность 0,1 ppm достигается за 30–60 с [7]) и относительно небольшом энергопотреблении.

В прецизионных АГ с внешним термостатированием (рис. 5) стабильность частоты при изменении температуры в пределах $-40...+80$ °С составляет 0,5–300 ppb (табл. 1).

Миниатюризация кварцевых АГ с внешним термостатированием возможна за счет применения некорпусированного кварцевого резонатора. Такая практика не является распространенной из-за ухудшения параметров старения резонатора. Однако специалисты компании Vectron International смогли обеспечить старение бескорпусного резонатора на уровне, близком к старению корпусированного резонатора, благодаря патентованной технологии EMXO (Evacuated Miniature Crystal Oscillator — вакуумированные термостатированные кварцевые автогенераторы, рис. 6). Размеры корпуса модели EX-380 составляют 20,8×13,2×7,6 мм. Уменьшение габаритных показателей

позволило снизить мощность, потребляемую на разогрев термостата, и время выхода на рабочий режим. Выходная частота EMXO стабилизируется через 2–3 мин после включения до 100 ppb. Напряжение питания 3,3 и 5 В. Стабильность частоты при изменении температуры составляет примерно 10 ppb.

Достижение частотно-температурной стабильности 0,3–1 ppb в термостатированных кварцевых автогенераторах возможно при использовании активного способа стабилизации частоты — микропроцессорной (МП) коррекции (Microprocessor Corrected Crystal Oscillator — MCXO, рис. 7, 8а).

Для конечных пользователей, предпочитающих выполнять коррекцию самостоятельно, производители предлагают кварцевые термостатированные автогенераторы с корректируемыми коэф-

Таблица 1. Термостатированные кварцевые автогенераторы мировых производителей

Компания	Модель	$F_{\text{ном}}$, Гц	$U_{\text{пит}} \pm 5\%$, В	$\Delta f/f$, \pm ppb	$T_{\text{раб.}}$, °С	Время выхода на рабочий режим, мин
Raltron	2000	1–65,536	3,3; 5	100–300	$-40...+85$	–
ILSI America	I405	1–150	3,3–12	100–500	$-20...+70$	–
EuroQuartz	OC14T5A	1,25–100	5	100–500	$-40...+85$	3
Vectron	DX-040	4–15	5,12	0,4	$-20...+70$ $-55...+85$	–
Морион	ГК-216-ТС	5, 10	12	0,05–0,2	$-40...+85$	<15
FEI com	FE-101A	5–20	15	50	0–50	4
Fox electronics	FTP301BH	5–40	3,3	50	$-40...+85$	5
SpectraTime	LNMO	5–40	12, 15	1	$-30...+70$	5,10
RFX	OS3E400	5–50	3,3–12	8,5	0–70	5
Bliley Tech	N47	5–100	3,3–15	50–100	$-20...+70$	3
Magic Xtal Ltd	MXODE	5–100	5	0,1	$-40...+85$	5
AXTAL	AXIOM175	5–150	5,12	5–200	$-30...+75$	5
MTI-Milliren	220 series	5–500	3,3–15	20–50	$-40...+85$	3
Connor Win	OH4	6,4–40	3,3; 5	5–50	$-40...+75$	3
ОНИИП	M32019	8–13	5	50	$-40...+70$	<15
CTS electronics	197	10	5	0,5–1	$-40...+85$	5
Vectron Int.	EX-420	10–30	3,3; 5	50–140	$-40...+85$	1,5
Pletronics	OHM4	10–40	5	250	$-40...+85$	0,3
CTS electronics	149	10–50	3,3; 5	10–100	$-40...+85$	≤ 5
QuartzCom	OCO-M14S	10–60	5	150	$-20...+70$	30
Bowei	OX36	10–120	12	200	$-40...+85$	–
Micro Crystal	SCOCXOH	10–120	3,3; 5	100	$-40...+85$	2
Abraccon	AOCJY4	10–40	5	10	$-40...+75$	–
Rakon	RK408	10–125	5, 12	60–120	$-40...+75$	–
NEL	O-CEM	20–100	5, 12	10	$-20...+70$	5
Wenzel	VHF ONYX IV	25–160	12, 15	500	$-20...+70$	5
Golledge	HCD380	30–100	9–18	10–50	$-20...+70$	10
Nexyn	NXOS-XOAT	40–125	12	10 ppb – 1 ppm	$-40...+85$	–
Pascall Electronics, ltd.	OCXO	40–160	12	200	$-30...+70$	5
Морион	MV136	48–120	5, 12	50	$-40...+70$	<2
Vectron Int.	OX-990	60–120	15	200	$-40...+70$	3
IQD	IQOV	80–125	12	10	$-20...+70$	5
KVG	O-35C	80–150	12	20	$-20...+70$	–
GreenRay	YH1518	100–250	5, 15	200	$-40...+70$	4

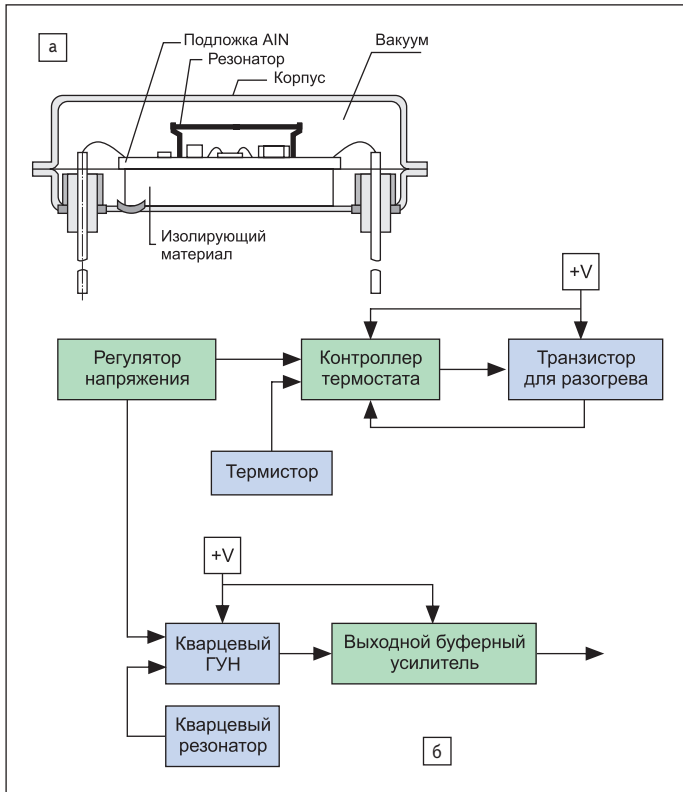


Рис. 6. EMXO: а) в разрезе; б) структурная схема EX-380 [9]

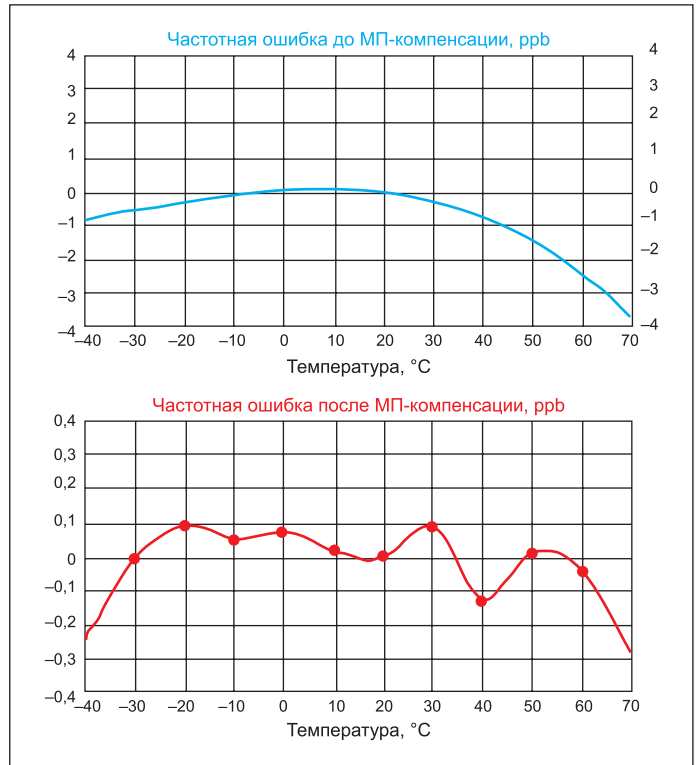


Рис. 7. Изменение частотно-температурной стабильности термостатируемого автогенератора при использовании микропроцессорной коррекции [10]

фициентами (Coefficient Corrected Crystal Oscillator — ССХО) [10]. В этом случае микропроцессор должен находиться на стороне конечного пользователя (рис. 8б), с его помощью управляющего частотой автогенератора по интерфейсу I²C.

Перед поставкой каждый генератор тестируется в термокамере. Результатами испытаний являются значения температурных датчиков (ТД), датчиков тока (ДТ) и значения частотных ошибок $\delta f(T)$, хранящиеся в электронно программируемом ПЗУ (EEPROM). Затем на основе этих данных вычисляются коэффициенты (A_i) корректирующего полинома частотно-температурной кривой 4-й степени $\delta f(T) = A_4 T^4 + A_3 T^3 + A_2 T^2 + A_1 T + A_0$, которые также записываются в ПЗУ. Доступ к этим данным конечный пользователь получает по интерфейсу I²C.

Стабильность частоты при изменении температуры в 0,1 ppb может также быть достигнута и пассивным способом, за счет двойного термостатирования (DOCXO), представляющего собой комбинацию внутреннего и внешнего термостатирования. Во внутреннем термостате, где располагается резонатор, поддерживается температура с точностью в 0,05 °С, а во внешнем, где помещаются остальные компоненты автогенератора, точность поддержания температуры составляет около 1 °С.

DOCXO могут применяться в системах синхронизации вместо рубидиевых стандартов частоты при условии, что достигаемая ими стабильность частоты удовлетворяет за-

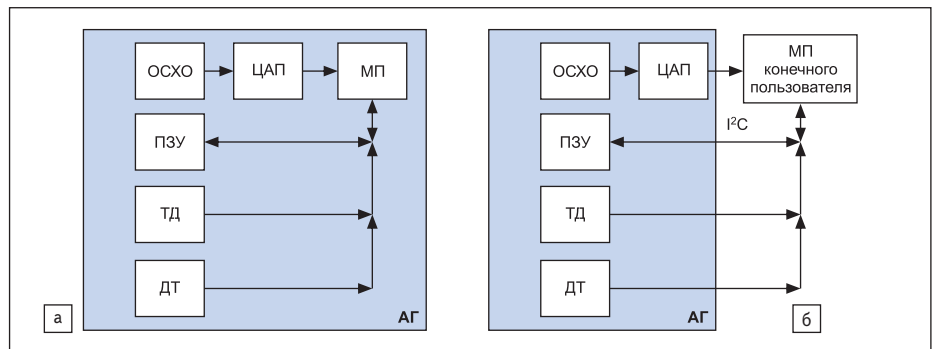


Рис. 8. Функциональная схема, отображающая различия между: а) MSXO; б) SSXO [10]

данным требованиям. Основные преимущества DOCXO перед рубидиевыми стандартами в лучших показателях фазовых шумов при меньшей стоимости и массогабаритных показателях. Однако рубидиевые стандарты обладают лучшими показателями старения (табл. 2). Поэтому иногда рубидиевые

стандарты и ОСХО используются совместно. Фазовые шумы при этом определяются кварцевым автогенератором, а стабильность частоты — рубидиевым стандартом.

Высокостабильные термостатируемые автогенераторы могут использоваться и в качестве опорных генераторов в режиме

Таблица 2. Сравнение типовых показателей рубидиевого стандарта частоты и DOCXO с номинальной частотой 10 МГц

Компания	Модель	$t_{min}...t_{max}$, °C	$\Delta f/f$, ppb	Старение за день	Фазовые шумы, тип., дБн/Гц			$t_{уст.}$, мин	Размеры, мм	Мощность при разогреве, Вт
					1 Гц	10 Гц	100 кГц			
Рубидиевые стандарты частоты										
Novatech	2950AR [11]	-10...+40	4×10^{-10}	$0,3 \times 10^{-11}$	-75	-89	-147	≤ 10	241,3×185,6×63,5	65
Морион/FEI Inc.	FE-5650A* [12]	-55...+70	2×10^{-10}	2×10^{-11}	-	-89	-145	4-10	76×76×36	45
DOCXO										
Vectron International	DX-170 [13]	-20...+70	4×10^{-10}	5×10^{-10}	-90	-120	-140	5	38×18×19	9
Морион	ГК142С-ЕС [14]	-20...+70	$(1-2,5) \times 10^{-10}$	1×10^{-10}	-105	-130	-155	≤ 15	50,8×50,8×25	27

Примечание. * В его состав входит VCXO.

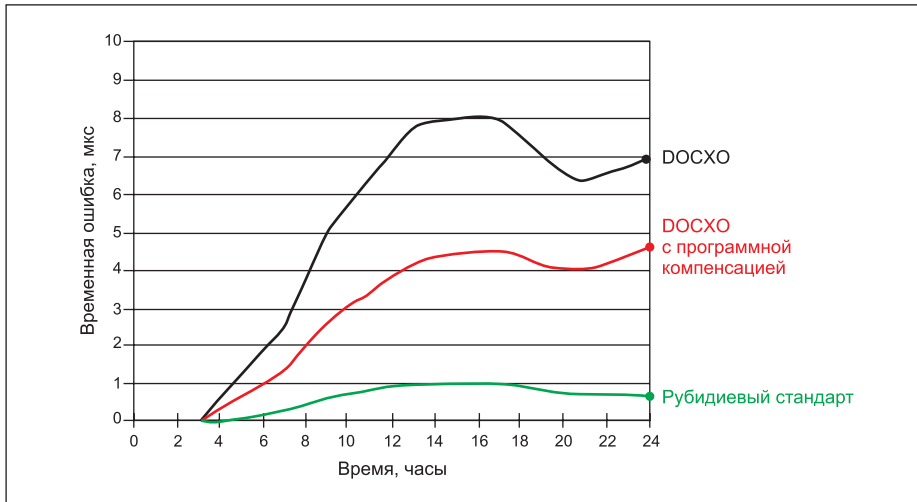


Рис. 9. Значения временной ошибки в течение суток [15]

Таблица 3. Модульные термостатированные автогенераторы

Компания	Модель	f_0 , МГц	Фазовые шумы генератора с частотой f_0 при отстройках в 10 и 100 Гц; 10 и 100 кГц			
			10 Гц	100 Гц	10 кГц	100 кГц
Pascal Corp. [17]	OCXOF	100	-102	-137	-164	-178
Wenzel Inc. [18]	Sprinter	125	-100	-130	-165	-167
TRAK Microwave [19]	OSC021	125	-70	-110	-166	-170
NEL [20]	NFRM	100	-123	-132	-173	-180

ла GPS или GLONASS более сильными сигналами помех. Для базовых станций мобильной связи такая ситуация является штатной, поскольку для них организуется периодическая синхронизация. Типовой показатель временного рассогласования для DOCXO в режиме удержания не превышает 8 мкс в интервале времени 8–24 ч. Для рубидиевых генераторов данный показатель несколько лучше: 2,5 мкс/сут. или 8 мкс/нед. (рис. 9).

Временная ошибка DOCXO может быть уменьшена при совместном использовании приемника GPS-сигнала и DOCXO (рис. 10а). Работает такое устройство, называемое GPS-управляемый генератор (GPS-Disciplined OCXO — GPSDO), по принципу, аналогичному цифровой ФАПЧ (рис. 10б). Корректировка фазы, частотной ошибки, старения и стабильности частоты происходит с помощью микропроцессора.

OCXO широко применяются при создании стабильных источников СВЧ-сигналов в модульном исполнении. Термостатированный автогенератор в этом случае становится опорным источником колебаний. Диапазон выходных частот может составлять от сотен мегагерц до десятков гигагерц. Одной из главных проблем при производстве источников СВЧ-сигналов являются фазовые шумы опорного генератора, поскольку при повышении частоты их уровень неизбежно растет. Поэтому в качестве опорных генераторов могут использоваться OCXO со стандартными частотами в 5 и 10 МГц и последующим умножением частоты. Однако ряд фирм выпускает OCXO в модульном исполнении (рис. 11) с частотами генерации 100–125 МГц и весьма низкими уровнями фазовых шумов, достижимых благодаря фильтрации высокочастотными кварцевыми фильтрами (табл. 3). Применение кварцевых генераторов с такими частотами при проектировании источников СВЧ-сигналов более целесообразно, поскольку фазовые шумы на выходе оказываются лучше, чем при умножении частот 5 и 10 МГц.

Возможно также совместное использование опорных кварцевых генераторов с частотами генерации в 10 и 100 МГц. Один из примеров такого источника высокостабильных колебаний — гибридный модуль NFRM (рис. 12а). Более низкочастотный АГ в этом случае отвечает за уровень фазовых шумов

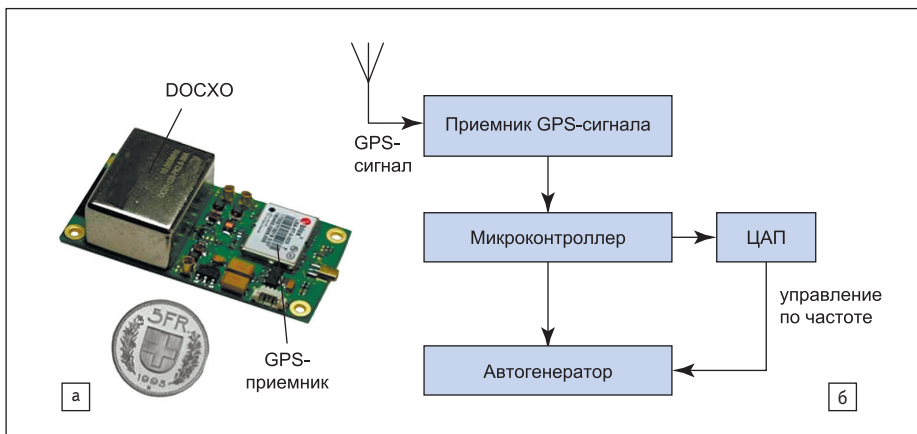


Рис. 10. GPS-управляемый автогенератор производства Spectratime: а) внешний вид [16]; б) упрощенная структура



Рис. 11. Внешний вид генераторов в модульном исполнении

удержания синхросигнала (holdover mode). Holdover — период времени, в течение которого система должна обеспечивать стабильную работу при отсутствии внешнего

источника синхронизации. Такой режим может возникать при потере синхросигнала от внешнего источника, например при движении по туннелям или перекрытии сигнала

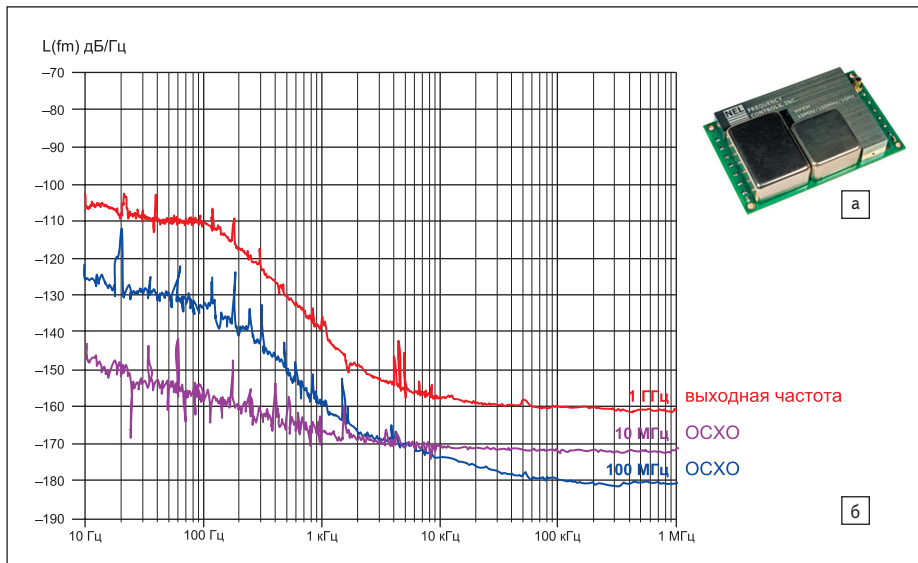


Рис. 12. а) Внешний вид гибридного модуля NFRM; б) изменение уровня фазовых шумов гибридного модуля NFRM при повышении частоты генерации [20]

держания температуры термостата в рабочем диапазоне частот. Приведенные сведения носят справочный характер и охватывают наиболее популярные коммерчески доступные компании и модели.

Литература

1. Кочемасов В., Хасьянова Е. Кварцевые автогенераторы: разновидности, характеристики и области применения // ЭЛЕКТРОНИКА: НТБ. 2016. № 6.
2. www.isotemp.com/wp-content/uploads/2011/06/Understanding_Ovenized_Oscillators.pdf
3. www.mecxtal.com/pdf/ocxo.pdf
4. Riley W. Handbook of Frequency Stability Analysis. U.S. GOVERNMENT PRINTING OFFICE Washington, 2008. www.tf.nist.gov/general/pdf/2220.pdf
5. www.findpatent.ru/patent/215/2155442.html
6. www.findpatent.ru/patent/210/2101854.html
7. Вороховский Я., Ильичев В. Высокостабильные малошумящие кварцевые генераторы // Компоненты и технологии. 2005. № 8.
8. Abramzon I., Tapkov V. Utmost OCXO Solutions Based on the IHR Technology // Microwave Journal. 2014. Vol. 57. No. 4.
9. Кочемасов В., Хасьянова Е. Кварцевые резонаторы: особенности и области применения // ЭЛЕКТРОНИКА: НТБ. 2015. № 10.
10. www.vectron.com/products/literature_library/EMXO%20White%20Paper_013001.pdf
11. www.vectron.com/products/literature_library/Coefficient_Corrected_Oscillator_Application_Note.pdf
12. www.novatech-instr.com/m1450a.html
13. www.frequelec.com/rb_osc_fe5650a.html
14. www.vectron.com/products/ocxo/dx-170.pdf
15. www.morion.com.ru/catalog_pdf/25,26,%20%D0%93%D0%9A89-%D0%A2%D0%A1,%20%D0%93%D0%9A142-%D0%A2%D0%A1.pdf
16. [www.spectratime.com/uploads/documents/all/Spectratime_Product_Brochure_\(4-24-14\).pdf](http://www.spectratime.com/uploads/documents/all/Spectratime_Product_Brochure_(4-24-14).pdf)
17. www.pascall.co.uk/content/S635144040796327285/pascall%20OCXOoct11.pdf
18. www.wenzel.com/model/sprinter/
19. www.trak.com/integrated-microwave-assemblies/-rf-microwave-frequency-sources/
20. www.nelfc.com/pdf/1326a.pdf

в ближней зоне и стабильность частоты при изменении температуры. 100-МГц ОСХО обеспечивает низкий уровень фазовых шумов в дальней зоне (рис. 12б) и используется для получения выходной частоты в 1 ГГц при помощи десятикратного умножения.

Производством термостатированных автогенераторов занимаются компании

из России, США, ряда европейских стран, а также Японии, Китая и Кореи, что облегчает подбор нужной модели для заданной области применения, будь то измерительные и радиолокационные системы или оборудование мобильной связи. В каждом случае компромиссом будет уровень потребляемой мощности, время разогрева и точность под-