

Твердотельные СВЧ-переключатели с высокой скоростью коммутации

Часть 1

УДК 621.389 | ВАК 05.27.01

В. Кочемасов, к. т. н.¹, А. Сафин, к. т. н.², С. Дингес, к. т. н.³

Для переключения СВЧ-сигналов в настоящее время используются ферритовые [1], электромеханические [2], МЭМС [3] и твердотельные [4–6] переключатели. Наименьшее время переключения обеспечивается в твердотельных переключателях, реализуемых на кремниевых или арсенид-галлиевых рпн-диодах, арсенид-галлиевых или нитрид-галлиевых полевых транзисторах, а также на кремниевых транзисторах, в том числе изготовленных по технологиям КНС (кремний на сапфире) и КНИ (кремний на изоляторе). Характеристики и особенности таких устройств с высокой скоростью коммутации, выпускаемых различными производителями, рассматриваются в данной статье.

Чаще всего твердотельные СВЧ-переключатели с высокой скоростью коммутации характеризуют временем переключения T_n (switching time) без указания методики определения этого параметра. Однако во многих случаях в технических описаниях (data sheets) приводятся и другие характеристики: T_r , T_f , T_{on} , T_{off} , T_{set} , $T_{ком.}$, $F_{ком.}$, которые вводятся по определенным правилам.

Определим каждое из этих понятий. Для первых четырех из них обратимся к рис. 1, где представлены управляющий сигнал $V_y(t)$ и СВЧ-сигнал на выходе переключателя после квадратичного детектирования $V_D(t)$.

Время нарастания T_r (rise time) – это время, в течение которого протектированный СВЧ-сигнал меняется в пределах от 10 до 90% от максимального значения $V_{Dмакс.}$.

Время спада T_f (fall time) – это время в течение, которого протектированный СВЧ-сигнал меняется в пределах от 90 до 10% от максимального значения.

Время включения T_{on} (on time) – это время, отсчитываемое от прохождения управляющим сигналом 50% своего амплитудного значения $V_{yмакс.}$ до достижения 90% от максимального уровня протектированного сигнала.

Время выключения T_{off} (off time) – это время, отсчитываемое от прохождения управляющим сигналом 50% своего амплитудного значения до достижения 10% от максимального уровня протектированного сигнала.

Времена T_{on} и T_{off} связаны с временами нарастания T_r и T_f следующими соотношениями:

$$T_{on} = T_r + \tau_r,$$

$$T_{off} = T_f + \tau_f,$$

где τ_r , τ_f – это времена задержки управляющего сигнала при его нарастании и спаде соответственно (рис. 1), определяемые технологией и схемотехническими решениями, используемыми в переключателях и драйверах.

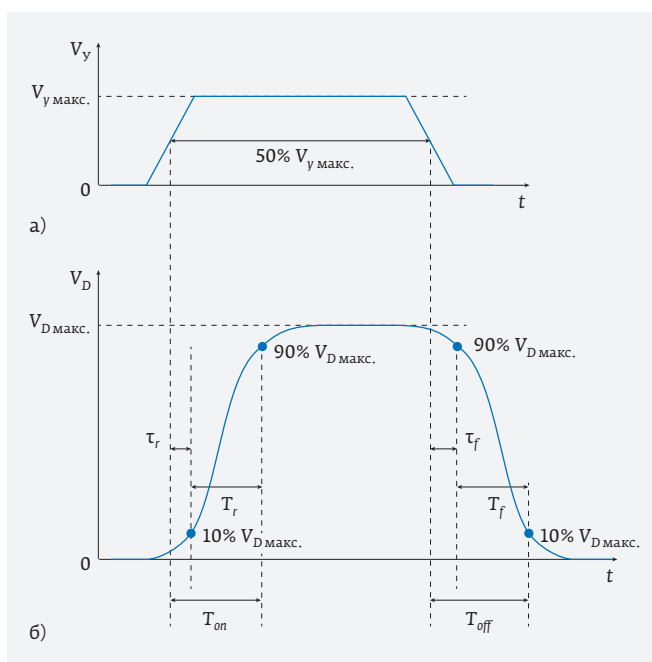


Рис. 1. Управляющий (а) и протектированный (б) сигналы на выходе переключателя

¹ ООО «Радиокомп», генеральный директор.

² НИУ «МЭИ», заведующий кафедрой формирования и обработки радиосигналов.

³ МТУСИ, доцент кафедры радиоборудования и схемотехники.

Бывает так, что при оценке T_{on} и T_{off} пользуются иными критериями [7]. Так, иногда окончание переходных процессов фиксируется по достижении протестированным сигналом установившегося значения с точностью 2, 1% или менее процентов. Кроме того, точность достижения установившегося значения $V_D(t)$ иногда оценивается в децибелах (0,5; 0,01 дБ и др). Для измеренных таким образом параметров включения / выключения можно использовать следующие обозначения: $T_{on, 2\%}$, $T_{off, 2\%}$, $T_{on, 1\%}$, $T_{off, 1\%}$, $T_{on, 0,5 \text{ дБ}}$, $T_{off, 0,5 \text{ дБ}}$, $T_{on, 0,01 \text{ дБ}}$, $T_{off, 0,01 \text{ дБ}}$.

В ряде применений, например в измерительных и тестовых системах, чрезвычайно важное значение имеет время установления T_{set} (settling time) [7–10], измеряемое от момента подачи управляющего сигнала или от достижения этим сигналом уровня в 50% практически до полного достижения протестированным сигналом $V_D(t)$ установившегося значения (рис. 2). Протестированный сигнал на выходе переключателя достигает установившегося значения с точностью 0,01 дБ при V_D , равном 99,77% от $V_{D \text{ макс.}}$. Время установления при этом обозначают $T_{set 0,01 \text{ дБ}}$ или $T_{set 99,77\%}$. Встречаются и другие понятия времени установления, например $T_{set 2/98\%}$. При этом протестированный сигнал меняется от 2 до 98% от своего установившегося значения.

Еще одним определением времени переключения является время, в течение которого ослабление радиочастотного сигнала меняется от 1 до 60 дБ. Такое определение иногда используется в переключателях с большими значениями развязки.

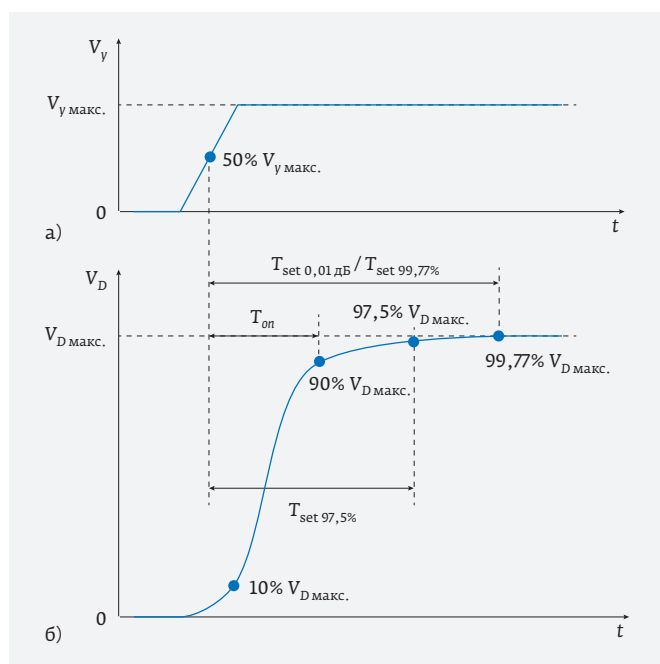


Рис. 2. Эпюры напряжений V_y (а) и V_D (б), поясняющие различные критерии определения времени установления T_{set}

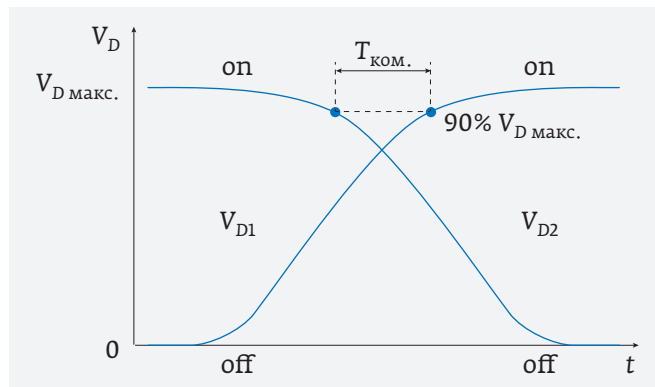


Рис. 3. Протестированные сигналы на двух выходах SPDT-переключателя в режиме коммутации

В переключателях SPDT и SPMT (многопозиционных), когда идет переключение между соседними выходами (рис. 3), вводят понятие [11] времени коммутации $T_{ком.}$ (commutation time). В data sheets иногда приводят значение максимально возможной частоты коммутации переключателя $F_{ком.} = 1/T_{ком.}$.

Одним из последствий высокой скорости переключения [12] является искажение радиочастотного сигнала на выходе переключателя в моменты его коммутации (рис. 4а). Эти искажения хорошо видны на выходе

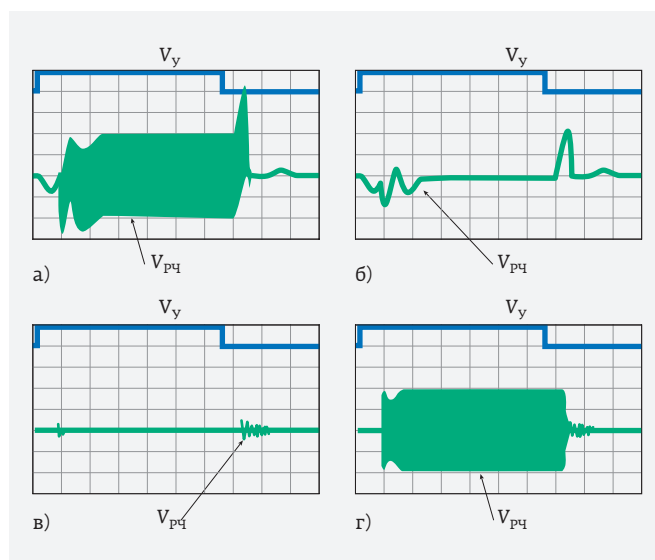


Рис. 4. Осциллограммы напряжений на выходе pin-диодного переключателя $V_{pч}$ (зеленый цвет): а – при наличии входного сигнала; б – при отсутствии входного сигнала; в – при отсутствии входного сигнала и включенном выходном фильтре высоких частот; г – при наличии входного сигнала и включенном выходном фильтре высоких частот (управляющее напряжение V_y – синий цвет, по оси абсцисс 500 нс/деление)

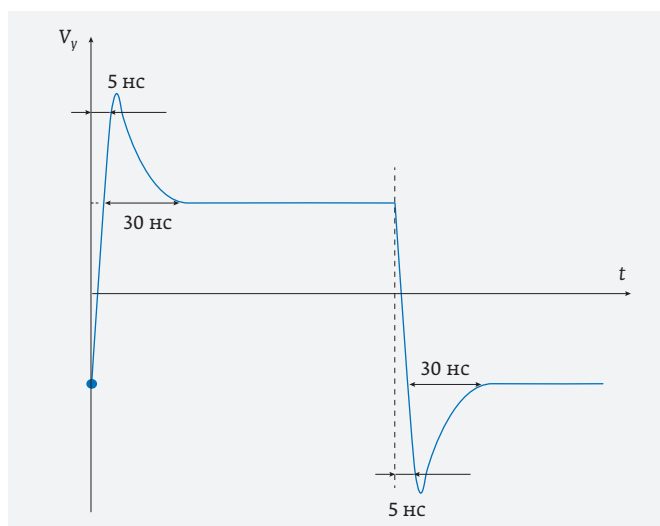


Рис. 5. Рекомендуемая форма управляющего сигнала на выходе драйвера

переключателя при отключенном источнике СВЧ-сигнала (рис. 4б). Спектр этих видеоимпульсов накладывается на спектр полезного сигнала и может привести к значительным искажениям. Амплитуда таких импульсов зависит от многих факторов: технологии изготовления переключателя и используемой в нем схемотехники, амплитуды управляющих импульсов, вида применяемого драйвера и, конечно, скорости переключения. Особенно опасно использование переключателей с большим уровнем видеоискажений при работе в низкочастотной области. Возможными видами борьбы с этими искажениями являются: применение встроенного фильтра высоких частот (например, в модели переключателя SW-2182-2AT компании American Microwave Corporation (AMC)) на выходе переключателя (рис. 4в, г) и использование специально подобранной формы управляющего напряжения на выходе драйвера (рис. 5) [13]. Величина этих искажений

обозначается как V_T (video transients), измеряется в милливольтках и иногда приводится в data sheets.

Первые твердотельные переключатели появились с изобретением в 50-е годы прошлого столетия кремниевых, а позднее и арсенид-галлиевых pin-диодов. В течение последующих десятилетий именно на основе дискретных pin-диодов создавались функционально законченные модульные переключатели в коаксиальном или волноводном исполнении. Последние 30–40 лет начали появляться интегральные переключатели на pin-диодах и полевых транзисторах, выполненные по технологиям GaAs, GaN, КНИ, КНС. Эти технологии позволяют совершенствовать те или иные характеристики переключателей, в том числе достигать малых (менее 1 мкс) и сверхмалых (менее 10 нс) времен коммутации.

Остановимся на возможностях реализации малых и сверхмалых времен коммутации в переключателях, выполненных по различным технологиям. В заключение вводного раздела отметим, что отражательные переключатели в сравнении с поглощающими, как правило, характеризуются меньшими временами коммутации и большей допустимой входной мощностью.

ПЕРЕКЛЮЧАТЕЛИ НА ОСНОВЕ PIN-ДИОДОВ PIN-ДИОДНЫЕ ПЕРЕКЛЮЧАТЕЛИ В МОДУЛЬНОМ ИСПОЛНЕНИИ

Дискретные pin-диоды после своего появления сразу же стали использоваться для построения модульных переключателей ВЧ/СВЧ-сигналов. Эти управляемые током изделия обеспечивают во включенном состоянии малое (менее 1 Ом), а в выключенном состоянии большое (несколько десятков килоом) сопротивление. Переключатели на дискретных pin-диодах обладают высокой линейностью, могут работать на частотах в десятки гигагерц и при определенных условиях обеспечивают коммутацию сигналов с импульсной мощностью в несколько киловатт. В отдельных изделиях достигаются чрезвычайно

Таблица 1. pin-диодные SPST-переключатели в модульном исполнении

Фирма	Модель	Диапазон частот, ГГц	$P_{вх.}$, Вт	L , дБ	I_{50} , дБ	$T_{п.}$, нс	T_r , нс	T_f , нс	$T_{он.}$, нс	$T_{off.}$, нс
RF-Lambda	RFSPSTR0304C	3,5–4,5	0,2–200	0,8	60	100–500	–	–	–	–
A-INFO	KG-1R-80120	8,0–12,0	<0,2–0,5	<1,8	>60	<50	–	–	–	–
CMC	CMCS0947A-C2	0,1–12,0	–	2,2–4,1	55–60	3	–	–	–	–
CERNEX	C1TR12182260T	12,0–18,0	1,0	2,2	>56	<50	–	–	–	–
CMC	CMCS0337	2,0–18,0	4,0	1,5–2,2	50–60	8	–	–	–	–
Elisra	MW121T28	2,0–18,0	0,1	<1,3–2,0	>60	15	–	–	–	–
L3 Harris	S213D	2,0–18,0	3,0	1,0–2,0	55–60	10,0	–	–	–	–

Таблица 1. Продолжение

Фирма	Модель	Диапазон частот, ГГц	$P_{вх.}$, Вт	IL , дБ	I_{so} , дБ	$T_{п.}$, НС	$T_{r.}$, НС	$T_{f.}$, НС	$T_{он.}$, НС	$T_{off.}$, НС
AtlanTecRF	APS-1007-R-1	2,0-18,0	<0,2	<2,4	>80	<50	-	-	-	-
Corry Micronics	СМІК1-223-111	2,0-18,0	<1,0	<3,1	>60	<50	-	-	-	-
L3 Harris	SW1-010180RN1NF	1,0-18,0	-	<3,0	>70	-	10	10	20	20
M.C.C.I.	MMSE-137	0,5-18,0	-	<2,2	>60	<20	-	-	-	-
LABTECH Microwave	LMS151	0,5-18,0	0,25	<2,0	>60	25	-	-	-	-
ATM	S1517D	0,5-18,0	0,01	2,5	37-80	-	-	-	<20	<20
Cobham	SWM-1100A	0,5-18,0	<1,0	<2,6	>50	<100	-	-	-	-
Chengdu Zysen Technology	ZSSW-05180-1RS	0,5-18,0	0,2	2,8	>60	<50	-	-	-	-
Herotek	S1S0518A4	0,5-18,0	<1,0	1,2-2,5	>40	50	-	-	-	-
Teledyne Microwave Solutions	LMS100	0,5-18,0	-	<2,0	>60	<25	-	-	-	-
Mercury Systems	1S3008	0,5-18,0	0,5	<2,5	>60	-	<10	<10	<20	<20
Pulsar	SW1RD-33	0,3-18,0	0,2	<2,5	>60	100	-	-	-	-
Kratos	F192A	0,2-18,0	0,5	2,0-3,5	70-80	-	<10	<10	<30	<15
ARRA	H8753-80	0,1-18,0	2,0	1,0-2,5	40-80	10	-	-	-	-
PMI	P1T-DC18-60-T-SFF-HSLVT	0-18,0	0,1	<4,5	60-70	-	1	1	12	12
UMCC	SR-P00H-1S	3,0-20,0	<5,0	<2,3	>85	-	<80	<80	<120	<120
RF-Lambda	RFPSTA0120G	1,0-20,0	<1,0	1,2-2,5	85-80	50,0	-	-	-	-
AKON	A35-MH147	0,5-20,0	0,25	1,1-2,4	60	50	-	-	-	-
AMC	SWM-DJV-1DT-2ATT	0-20,0	0,1	4,5	60-70	-	1	1	12	12
MCLI	D1-18	18,0-26,5	0,32	<3,7	60	-	-	-	100	100
SMT	SFS0526-001	0,5-26,5	-	<1,1-3,0	>60-55	-	-	-	<25	<25
Sage Millimeter	SKS-2533034060-KFKF-A1	25,0-30,0	<0,2	4,0	60	100	-	-	-	-
Kratos	F9014	18,0-40,0	1,0	2,8-3,5	75-70	<20	<10	<10	-	-
PMI	P1T-18G40G-90-1515-292FF	18,0-40,0	<0,2	<5,0	>90	15	-	-	-	-
AMC	SWCH1K-DC40-SK	0-40,0	<0,05	5,5	65	5	0,9	0,9	-	-
Qotana	DBSA0100504350A	0,5-43,5	0,2 ($P_{0,1 дБ}$)	2,5-4,8	80-60	100	-	-	-	-
Pasternack	PE71S2024	0,05-67,0	<0,5	<9,5	>25	<150	-	-	-	-

Примечание. Здесь и в других таблицах $P_{вх.}$ – входная мощность, IL – вносимые потери, I_{so} – развязка.

Таблица 2. pin-диодные SPDT-переключатели в модульном исполнении

Фирма	Модель	Диапазон частот, ГГц	$P_{вх.}$, Вт	IL, дБ	ISO, дБ	$T_{п.}$, нс	T_r , нс	T_f , нс	T_{on} , нс	T_{off} , нс
Mini-Circuits	ZFSW-2-46	0-4,6	0,25-1,00	0,9-1,3	60-40	-	2	2	4	2,5
Miczen Technologies	MZSP2T005060GR100W	0,5-6,0	100	1,3	40	50	-	-	-	-
Techniwave	TW3125-C11	4,0-8,0	0,2	1,7	60	50	-	-	-	-
Exodus Advanced Communications	PIN1013	2,0-8,0	2000 (имп.)	<1,5	>40	-	<150	<150	-	-
L3 Harris	SW2-092092AN4NF	9,2	-	<1,1	>80	-	10	10	<20	<20
UMCC	SR-F000-2S	8,0-12,0	<5,0	<1,5	>50	-	<25	<25	<75	<75
A-INFO	KG-2R-80120	8,0-12,0	<0,2-0,5	<2,0	>60	<50	-	-	-	-
Pulsar	SW2AD-22	0,3-16,0	0,2	<3,2	>55	100	-	-	-	-
Tokyo Keiki	TS2CJCD1	12,0-18,0	0,01	2,2	>45	<100	-	-	-	-
CERNEX	C2TA12183260T	12,0-18,0	0,2	3,2	>60	50	-	-	-	-
Cobham	S2X3	8,0-18,0	<0,5	<3,0	>65	<100	-	-	-	-
Elisra	MW-41212P-6-18	6,0-18,0	<100	1,0	>24	<500	-	-	-	-
CMC	SN20-334	2,0-18,0	2,0	1,5-2,7	>85-80	20	-	-	-	-
AtlanTecRF	APS-2007-R-1	2,0-18,0	<0,2	<3,0	>80	<50	-	-	-	-
Corry Microwave	CMIK2-214-111	2,0-18,0	<1,0	<2,6	>80	<50	-	-	-	-
M.C.C.I.	MMSE-203-xx	2,0-18,0	-	<2,2	>52	<50	-	-	-	-
Waveline	S2832A	2,0-18,0	0,14	3,2	80	30	-	-	-	-
Kratos	E9120H	1,0-18,0	0,2	<1,1-2,5	>60-50	-	<10	<10	<25	<20
L3 Harris	SW2-010180RN1NF	1,0-18,0	-	<3,0	>70	-	10	10	20	35
PMI	P2T-1G18G-10-R-528-SFF-HIP10W	1,0-18,0	<10	3,0	25	40	-	-	-	-
Cobham	MASWML0012	0,5-18,0	<0,1	<2,6	>55	<30	-	-	-	-
Herotek	S2D0518A6	0,5-18,0	<1,0	1,5-3,0	>60	100	-	-	-	-
ETL	SW-SPDT-KX-1609	0,5-18,0	0,1	<3,0	>60	<100	-	-	-	-
Mercury Systems	SA5NA2	0,5-18,0	0,5	3,2	65	<100	-	-	-	-
Labtech Microwave	LMN251	0,5-18,0	<0,25	<2,8	>60	25	-	-	-	-
AMC	SW-2181-2A-ST02	0,3-18,0	<0,5	1,2-3,0	>50	-	<5	<5	<10	<10
AA MCS	AAMCS-SWT-SPDT-0010M-0018G-20 dBm	0,01-18,0	0,1	<5	45	10	-	-	-	-
AMC	SWN-218-2DR-Ind-SP	13,0-20,0	0,01	<2,5	>30	-	2	2	75	75

Таблица 2. Продолжение

Фирма	Модель	Диапазон частот, ГГц	$P_{вх.}$, Вт	IL , дБ	Iso , дБ	$T_{п.}$, нс	T_r , нс	T_f , нс	$T_{он}$, нс	T_{off} , нс
Chengdu Zysen Technologies	ZSSW-60200-2RS	6,0–20,0	0,5	3,0	>60	<50	-	-	-	-
AKON	A35-MH152	0,5–20,0	0,25	<1,3–2,8	>60	50	-	-	-	-
AMC	SWN-DC2-2D	0–20,0	0,06–0,31	2,2–3,5	>50–40	-	<10	<10	<120	<120
MCLI	D2-18	18,0–26,5	0,32	<3,4	60	-	100	100	-	-
SMT	SFD0526-001	0,5–26,5	-	<1,3–3,6	>65–55	-	-	-	<25	<25
RF-Lambda	RFSP2TA0236G	2,0–36,0	0,2 ($P_{0,1дБ}$)	2,2–4,5	85–55	50	-	-	-	-
CERNEX	C2TR32400935TQ	32,0–40,0	1,0	3,0	35	40	-	-	-	-
Kratos	F9023	18,0–40,0	1,0	<3,5–4,5	>65–55	<25	<10	<10	-	-
Sage Millimeter	SKD-1834034040-KFKF-R1	18,0–40,0	<0,2	4,0	40	100	-	-	-	-
DBWAVE	PASA0208004000A	8,0–40,0	0,5	5,0	50	50	-	-	-	-
QPmw	QP-SWS2A-0140-01	1,0–40,0	<0,2	<6,0	>60	-	-	-	<25	<25
Ducommun	CPD-33673030-01	0,05–67,0	<0,5	2,5–4,5	30–25	<100	-	-	-	-

Таблица 3. Многопозиционные pin-диодные переключатели в модульном исполнении

Фирма	Модель	Тип	Диапазон частот, ГГц	$P_{вх.}$, Вт	IL , дБ	Iso , дБ	$T_{п.}$, нс	T_r , нс	T_f , нс	$T_{он}$, нс	T_{off} , нс	$F_{ком.}$, МГц
Elisra	MW 123TN28	SP3T	2,0–18,0	0,1	<1,6–2,8	>60	25	-	-	-	-	-
Mercury Systems	SA4NA3	SP3T	0,5–18,0	<0,5	<1,5–3,2	>80–60	-	-	-	<100	<100	-
PMI	P3T-500M40C-60-T-55-292FF	SP3T	0,5–40,0	0,1	6,0	>60	-	15	15	50	50	-
RF-Lambda	RFSP4TR5M06GA	SP4T	0,6–6,0	<100,0	0,8–1,5	65–55	1000	-	-	-	-	-
L3 Harris	SW4-090105AI2HS	SP4T	9,0–10,5	<0,16	<2,5	>60	-	-	-	<150	<150	-
LNХ	SR021804-001	SP4T	2,0–18,0	-	3,8	>60	-	<5	<5	10	-	-
RF-Lambda	RFSP4TR0220G	SP4T	2,0–20,0	<1,0	2,4	80	100	-	-	-	-	-
Sage Millimeter	SK4-2734035540-KFKF-R1	SP4T	26,5–40,0	0,1	5,5	40	100	-	-	-	-	-
RF-Lambda	RFSP4TR0075G	SP4T	0,001–75,0	<0,032	10,0	30	100	-	-	-	-	-
AKON	A35-MH137	SP5T	2,0–18,0	0,25	<3,0	60	50	-	-	-	-	-
SMT	DJF0526-021	SP5T	0,5–26,5	-	2,2–5,0	>60	<75	-	-	-	-	-
CMC	SR60-333	SP6T	2,0–18,0	2,0	1,1–2,7	75–65	10	-	-	-	-	-
Waveline	S6832AS	SP6T	2,0–18,0	0,14	3,75	80	30	-	-	-	-	-

Таблица 3. Продолжение

Фирма	Модель	Тип	Диапазон частот, ГГц	$P_{вх.}$, Вт	IL , дБ	Iso , дБ	$T_{п.}$, нс	$T_{г.}$, нс	$T_{f.}$, нс	$T_{он.}$, нс	$T_{off.}$, нс	$F_{ком.}$, МГц
L3 Harris	SW6-010180RN1NF	SP6T	1,0–18,0	–	<3,7	>60	–	20	20	150	150	–
ETL	SW-SP7T-C1-1605	SP7T	3,0–5,0	<1,0	<2,8	>80	100	–	–	–	–	–
PMI	P7T-2G18G-60-T-1W	SP7T	2,0–18,0	<1,0	<4,5	>60	–	<15	<15	<75	<75	–
Qotana	DBSR0800500600A	SP8T	0,6–6,0	100,0	1,0–1,8	65–55	1000	–	–	–	–	–
Omicron	JXSP8TA0118G	SP8T	1,0–18,0	2,0	4,0	80	50	–	–	–	–	–
Miczen Technologies	MZSP8T00016700G A	SP8T	0,01–67,0	0,3	8,0	50	50	–	–	–	–	–
Kratos	IA-2470-XO	SP9T	8,0–12,0	0,1	<4,0	>70	–	–	–	<25	<25	<1
AMC	MSN-10DR/DT-05	SP10T	0,5–18,0	0,01	4,5	60–70	–	10	10	75	75	–
AMC	MSN-12DR-05-STD	SP12T	0,5–18,0	–	5,0	>60	–	<15	<15	<150	<150	–
Kratos	NA-2750-C0	SP13T	5,3–7,5	0,2	<4,5	>50	–	–	–	<100	<100	<0,1
Kratos	0A-2750-C0	SP14T	5,3–7,5	0,2	<4,5	>50	–	–	–	<100	<100	<0,1
Kratos	PA-2750-C0	SP15T	5,3–7,5	0,2	<4,5	>50	–	–	–	<100	<100	<0,1
Qotana	DBSA1600504350A	SP16T	0,5–43,5	<0,2 ($P_{0,1 дБ}$)	4,2–10,5	70–50	100	–	–	–	–	–
Qotana	DBSA2402001800A	SP24T	2,0–18,0	1,0 ($P_{0,1 дБ}$)	6,8	68	120	–	–	–	–	–
RF-Lambda	RFSP32TASM43G	SP32T	0,5–43,5	0,5	28,0	60	200	–	–	–	–	–
AKON	A35-MH183	SP36T	0,3–3,0	1,0	<7,5	>30	30	–	–	–	–	–
AMC	MSN-48DT-05-DEC-MP	SP48T	18,0–21,5	<0,1	<11,5	>80	<250	–	–	–	–	–
AMC	MSN-65DT-051-DEC-MP	SP65T	0,1–4,0	<0,1	<15	>40	–	<50	<50	<150	<150	–
PMI	P128T-2G6G-55-R-SFF-115VAC	SP128T	2,0–6,0	<0,1	<10	>55	<500	–	–	–	–	–
RF-Lambda	RFSP160TA0020C	SP160T	0,05–20,0	<0,5	28	60	<70	–	–	–	–	–

малые (единицы и даже доли наносекунд) времена переключения (табл. 1–4).

При построении SPST-, SPDT-, SPMT- и DPDT-переключателей (рис. 6–9) используются последовательная, параллельная и последовательно-параллельная структуры, а также их современные более сложные модификации [5]. Надо также отметить, что по сути дела SPST-переключатели являются основой при разработке SPDT- и SPMT-изделий.

В табл. 1–4 включена информация о характеристиках переключателей, продаваемых более чем 40 зарубежными, в основном американскими, производителями. На самом деле число производителей в разы больше. В таблицах представлены переключатели с временами

коммутации менее 100–500 нс. Однако среди них есть модели с временами переключения 10 нс и менее. Производят такие изделия, например, компании AMC, PMI, Kratos, Custom Microwave Components, Inc. (CMC), Mercury Systems, L3 Harris, ARRA и Mini-Circuits, в продуктовой линейке каждой из которых число выпускаемых моделей исчисляется десятками, а иногда и сотнями.

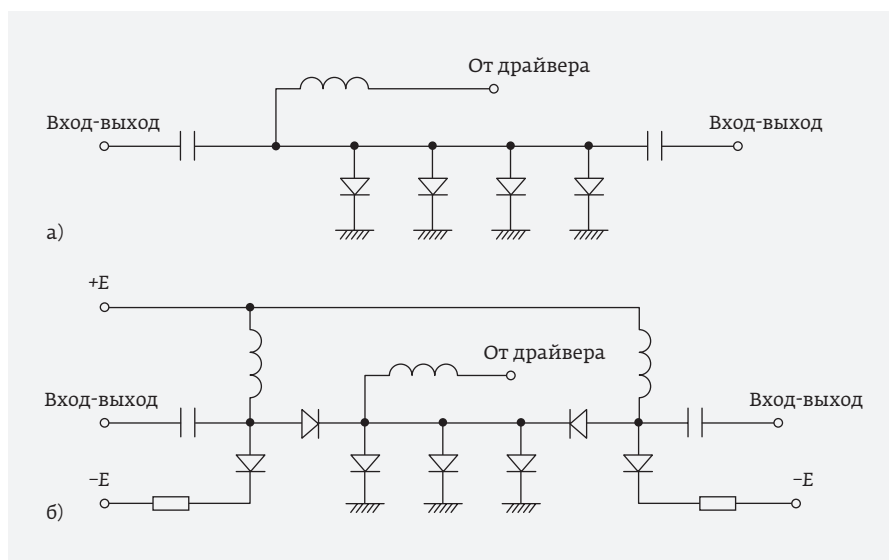
Создание переключателей с малыми временами коммутации связано с необходимостью минимизировать потери информации в SPDT- и SPMT-переключателях во время коммутации, а при использовании SPST-переключателей в качестве импульсных модуляторов – с желанием обеспечить формирование радиоимпульсов с минимально возможной длительностью и малыми временами

Таблица 4. pin-диодные DPDT-переключатели в модульном исполнении

Фирма	Модель	Диапазон частот, ГГц	$P_{вх.}$, Вт	IL , дБ	I_{50} , дБ	$T_{п.}$, нс	T_r , нс	T_f , нс	$T_{оп.}$, нс	$T_{off.}$, нс
PMI	PXS-400M500M-60-SFF	0,4-0,5	<1,0	<1,5	>60	<30	-	-	-	-
Cobham	XFU1	0,5-1,0	<1,0	<1,1	>80	<100	-	-	-	-
AMC	SWN-10M1-TRA-PE7132	0,01-1,0	<2	<1,3	>80	-	10	10	75	75
Herotek	STD0520A	0,5-2,0	-	<1,3	>50	-	-	-	1000	-
PMI	SWN-2181-TRA-OPT0723	0,7-2,3	<0,01	<1,65	80	-	15	15	50	50
UMCC	SR-5650-TS	0,65-5,65	<5,0	<1,0	>38	-	250	250	350	350
Keysight Technologies	P9400A	0,1-8,0	<0,2	3,0-3,5	>80	<200	-	-	-	-
PMI	PSX-400M10G-60-SFF	0,4-10,0	<1,0	<3,25	>55	<30	-	-	-	-
Cobham	XFK1	10,0-18,0	<0,5	<3,0	>65	<100	-	-	-	-
Cobham	XFS7	2,0-18,0	0,5 ($P_{1дБ}$)	<3,1	>65	<100	-	-	-	-
Waveline	S9632	2,0-18,0	0,14	3,1	60	30	-	-	-	-
Elisra	MW 12TR 18	2,0-18,0	0,2	<2,9	50	<35	-	-	-	-
L3 Harris	XSV323DS	2,0-18,0	0,2	<3,4	>50	50	-	-	-	-
AMC	SWN-118-TRA-PE7134	1,0-18,0	<0,5	<3,1	>65	-	10	10	75	75
Pasternack	PE71S6292	1,0-18,0	<0,5	<3,1	>65	<100	-	-	-	-
PMI	SWN-2181-TRA	0,5-18,0	<0,01	<3,5	>60	-	15	15	100	100
Kratos	F940H	0,5-18,0	0,5	2,0-3,5	60-50	-	-	-	30	30
Keysight Technologies	P9400C	0,1-18,0	<0,2	3,5-4,2	>80	<200	-	-	-	-
AMC	SWN-2181-TRA	0,03-27,0	0,01	<6,5	>60	-	10	10	75	75

нарастания и спада. Один из подобных переключателей – SWN-2184-1A (опции 012, 103, HS) компании AMC – был реализован по параллельной схеме (см. рис. 6а), с внешним драйвером, на который поступают напряжения ± 5 В и управляющий

Рис. 6. Принципиальные схемы модульных SPST-переключателей на кремниевых pin-диодах: а – параллельная структура (модель F9014, компания Kratos); б – последовательно-параллельная структура (модель F192, компания Kratos). Е – напряжение питания



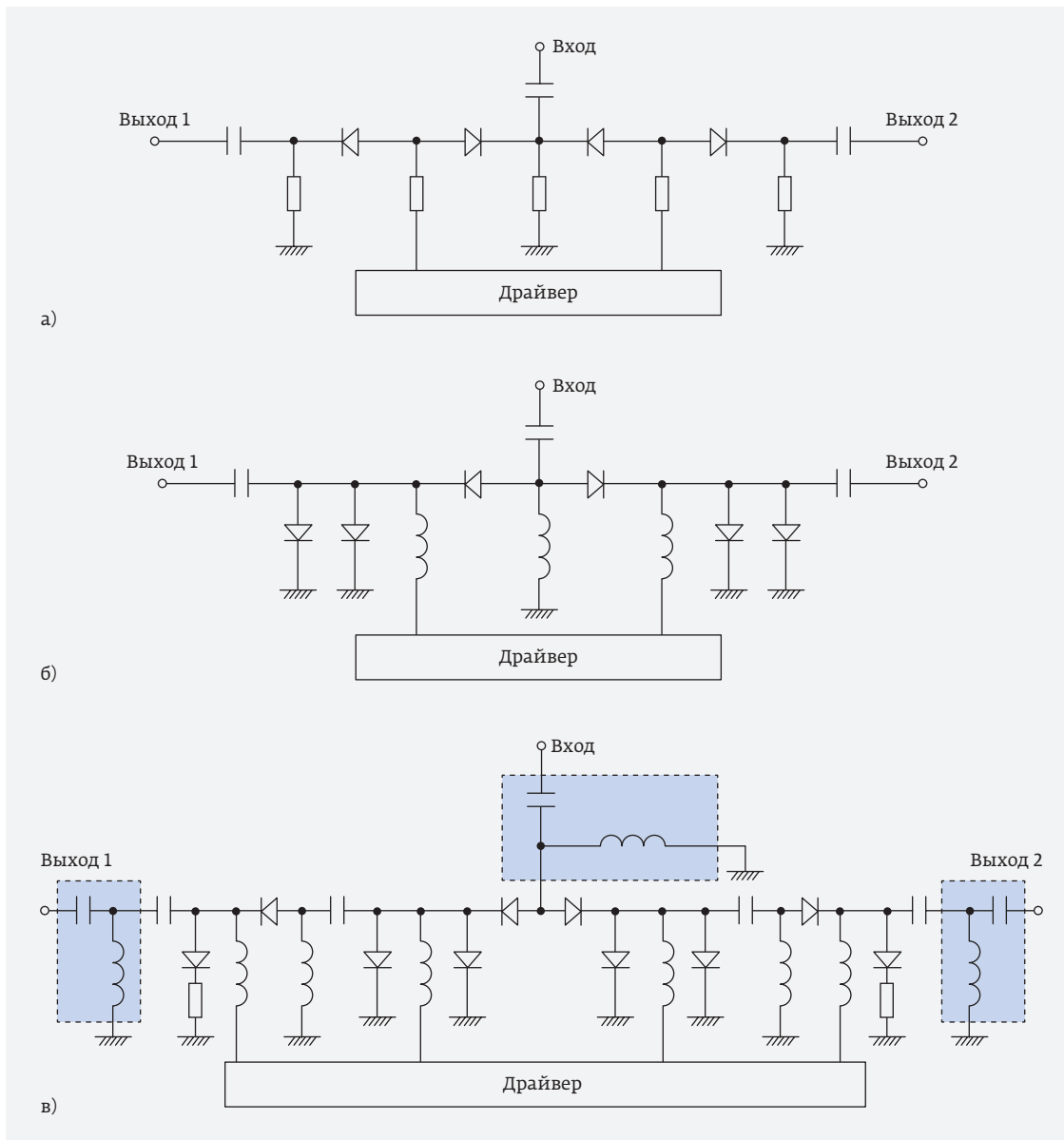


Рис. 7. Принципиальные схемы модульных SPDT-переключателей на кремниевых рpn-диодах: а - последовательная структура (модель ZMSW-1211, компания Mini-Circuits); б - последовательно-параллельная структура (модель 870, компания Kratos); в - последовательно-параллельная структура с выделенными синим фоном фильтрами высоких частот (модель SW-2182-2AT, компания AMC)

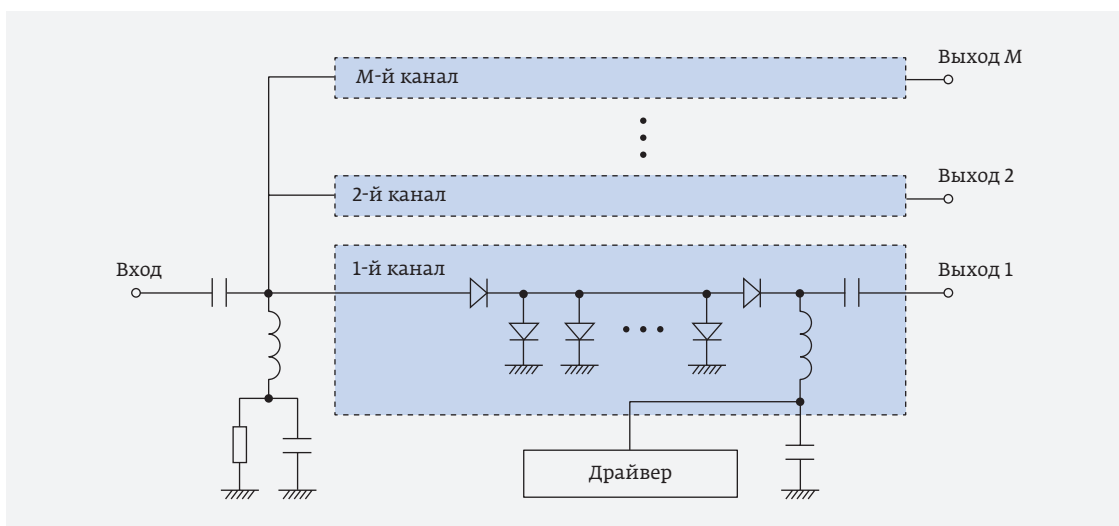


Рис. 8. Принципиальная схема многопозиционного модульного SPMT-переключателя на кремниевых рpn-диодах, каждый канал которого выполнен по последовательно-параллельной схеме (модели SR20-332, SR20-334, компания CMC)

ТТЛ-сигнал. Этот переключатель позволяет формировать радиоимпульсы длительностью 15 нс с пиковой мощностью до 10 Вт. В рамках этой модели (SWN-2184-1A) доступно 14 опций. В одной из них (010) максимальное время переключения 50 нс возможно при непрерывных входных мощностях 5 Вт, а в опции 012 – время переключения 2 нс при непрерывных входных мощностях, не превышающих 100 мВт. Малым временем переключения (15 нс) и большой (>90 дБ) развязкой обладают переключатели P1T-18G40G-90-1515-292FF компании PMI. Подобного рода переключатели позиционируются производителями как импульсные модуляторы.

Характеристики нескольких переключателей большой мощности с малыми временами коммутации представлены в табл. 1 и 2. Так, мощный SPST-переключатель RFSPSTR0304G (компания RF-Lambda), работающий в диапазоне частот 3,5–4,5 ГГц при допустимой входной мощности 0,2–200 Вт (требуемая мощность определяется заказчиком), обеспечивает время коммутации 100–500 нс. Высокая входная мощность (до 100 Вт) достигается и в SPDT-переключателе MZSP2T005060GR100W (компания Miczen Technologies), обеспечивающем коммутацию за 50 нс в диапазоне частот 0,5–6,0 ГГц. До 100 Вт коммутируемой мощности обеспечивают также SPDT-переключатели MW-4121P-6-18 (компания Elisra). Диапазон рабочих частот в этих изделиях находится в пределах 6–18 ГГц, а время коммутации не превышает 500 нс.

Среди переключателей с коммутируемой 100-Вт мощностью имеются и многопозиционные изделия. Представленный в табл. 3 SP8T-переключатель DBSR0800500600A

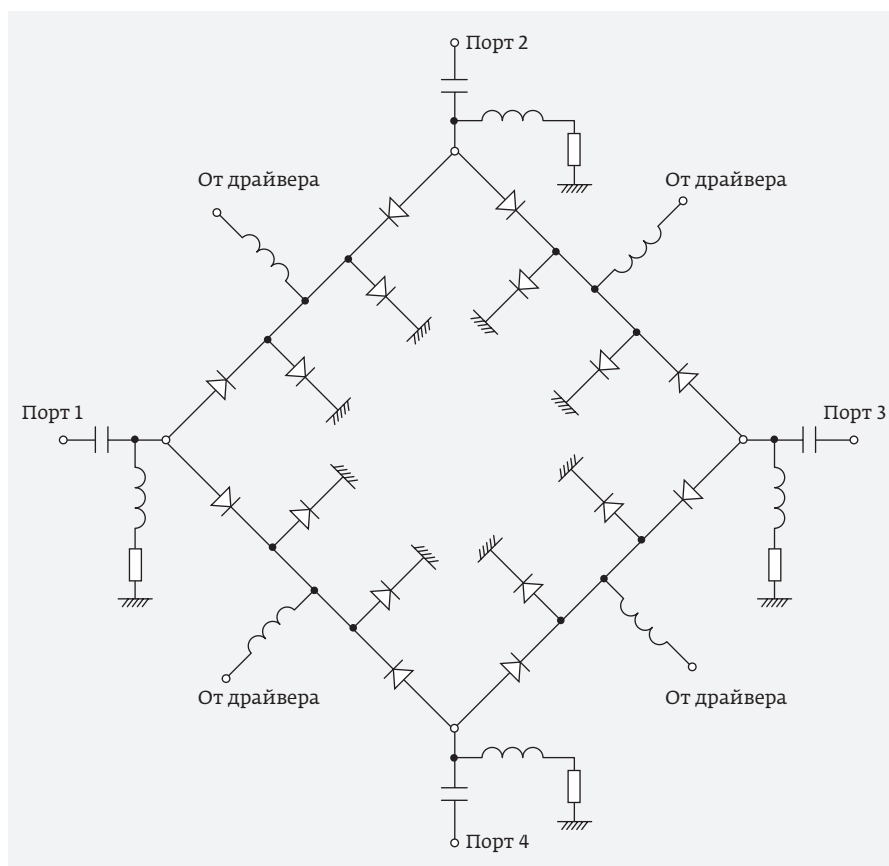


Рис. 9. Принципиальная схема модульного DPDT-переключателя на кремниевых pin-диодах (модель F940H, компания Kratos)

(компания Qotana) обеспечивает коммутацию таких мощностей в диапазоне частот 0,6–6,0 ГГц за 1 мкс. Попутно отметим, что наиболее полно многопозиционные переключатели представлены в продуктовых линейках следующих компаний: AKON, AMC, PMI, Kratos, RF-Lambda, CERNEX, Qotana, A-INFO, CMC, ETL и DBwave Technologies.

Еще большие значения допустимых входных мощностей реализуются в изделиях компаний Aethercomm, RH Laboratories и Chengdu Zysen Technology. Представленные

ВЧ/СВЧ радиокомпоненты и устройства на их основе

www.radiocomp.ru



РАЗРАБОТКА
ПРОИЗВОДСТВО
ИСПЫТАНИЯ
ПОСТАВКА

РАДИОКОМП

РАЗРАБОТКА И ПРОИЗВОДСТВО в модульном и блочном исполнении:

Устройства формирования и обработки сигналов, фильтры ВЧ/СВЧ и устройства на их основе



ПРОГРАММНАЯ РЕАЛИЗАЦИЯ

алгоритмов обработки сигналов в радиотехнических системах

ИСПЫТАНИЯ

в широкой области аккредитации: сертификационные и периодические

ПОСТАВКА

радиокомпонентов и измерительного оборудования

Таблица 5. Характеристики мощных модульных переключателей на кремниевых рpn-диодах компании RH Laboratories

Модель	Тип	Диапазон частот, ГГц	$P_{\text{н.}}$, Вт	$P_{\text{имп.}}$, Вт	IL , дБ	I_{so} , дБ	$T_{\text{п.}}$, мкс
130-F205	SPDT	0,03–0,10	400	–	3	40	15
120-F227	SPDT	0,153–0,428	700	–	0,25	45	10
120-F222	SPDT	0,5–1,0	400	–	0,5	30	10
120-F223	SPDT	1,0–3,0	400	–	0,7	30	10
120-F212	SPDT	2,0–4,0	210	3 500	1,0	40	1,8
120-F221	SPDT	10% в X-диапазоне	150	–	1,0	25	0,75
120-F213	SPDT	8,0–12,4	210	3 500	1,6	40	1,8
120-F218	SPDT	8,0–17,5	–	2 000	1,2	25	1,8
120-F219	SPDT	12,4–18,0	120	2 000	1,8	40	1,8
120-F224	SPDT	6,0–18,0	200–180	–	2,0	25	1,0
140-F212	SP4T	0,138–0,168	530	2 600	0,25	35	5,0
140-F211	SP4T	0,1–0,5	800	3 000	0,5	24	6,0
140-F205	SP4T	8,0–17,0	100	–	1,4	25	800

Примечание. $P_{\text{н.}}$ – непрерывная мощность, $P_{\text{имп.}}$ – импульсная мощность

на рынке переключатели этих компаний позволяют коммутировать сигналы с непрерывной мощностью до 700 Вт и импульсной мощностью до 5 кВт. Время коммутации в таких переключателях находится в пределах 1–15 мкс, а в модели 140-F205 компании RH Laboratories достигает 800 мкс (табл. 5).

Среди огромного количества выпускаемых рpn-диодных переключателей хотелось бы отметить изделия

компаний Ducommun и Pasternack, в продуктовой линейке которых представлены отражательные и поглощающие изделия типов SPST, SPDT, SP3T, SP4T, SP5T, SP6T, SP8T, работающие в диапазоне частот 0,05–67 ГГц, а также многопозиционные переключатели типов SPI5T (Kratos), SPI6T (Qotana), SP24T (Qotana), SP32T (RF-Lambda), SP36T (AKON), SP48T (AMC), SP65T (AMC), SPI28T (PMI) и SPI60T (RF-Lambda).

Всегда считалось, что электромеханические переключатели имеют преимущество по допустимым значениям развязки и входной мощности. Анализ таблиц (табл. 1–5) показывает, что переключатели на дискретных рpn-диодах в части реализуемых значений развязки весьма близки к ее значениям в электромеханических переключателях. В качестве примера здесь можно упомянуть специально разработанные компанией Keysight Technologies для проведения тестовых испытаний SPDT (P9402A и P9402C) и SP4T (P9404A, P9404C) переключатели, имеющие развязку в 80 дБ и время переключения 380 нс для SPDT-переключателей и 450 нс для SP4T-переключателей. Еще одним неоспоримым преимуществом твердотельных переключателей перед электромеханическими является их срок службы, особенно при работе в нормальных температурных условиях (рис. 10).

Внешний вид модульных переключателей на дискретных рpn-диодах отличается значительным разнообразием (рис. 11).

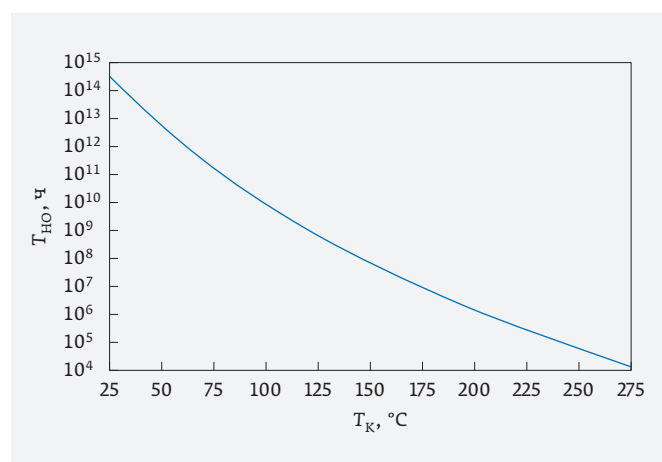


Рис. 10. Среднее время наработки на отказ $T_{\text{но}}$ в зависимости от температуры канала $T_{\text{к}}$ (модель RFSP2TR0002M, компания RF-Lambda)

Во многих data sheets наряду с табличными данными приводятся реальные осциллограммы управляющего сигнала и протестированного радиочастотного сигнала на выходе переключателя. Пример таких осциллограмм, снятых при включении и выключении переключателя, приведен на рис. 12а, б. Пользуясь этими осциллограммами можно измерить времена переключения T_r , T_f , T_{on} , T_{off} .

Рабочий диапазон температур модульных pin-диодных переключателей зависит от типа используемых

pin-диодов, применяемых пассивных компонентов (конденсаторы, индуктивности, резисторы), характеристик подложки и особенностей конструкции. Среди упоминаемых в статье переключателей нижнюю границу рабочего диапазона температур в -55°C обеспечивают модели, выпускаемые компаниями AtlanTecRF, PMI, MCLI, RF-Lambda, CMC, Pasternack, API Technologies, Waveline, Analog Devices (ранее – Hittite Microwave), Ducommun, а до -65°C – отдельные модели, производимые компанией Kratos (ранее – General Microwave). Верхняя

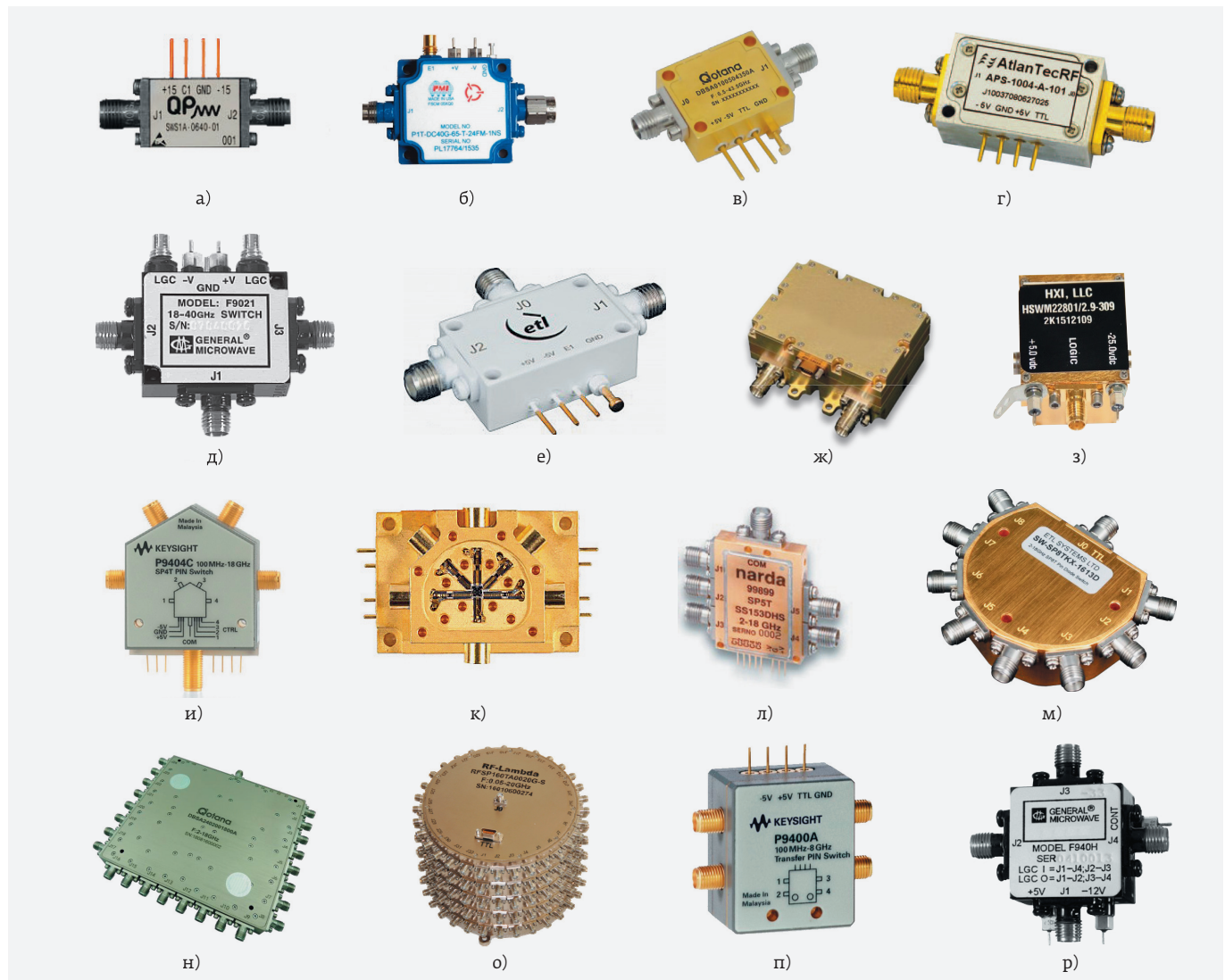


Рис. 11. Конструктивное исполнение модульных переключателей на кремниевых pin-диодах: а – SWS1A-0640-01 (SPST, компания QPmw); б – PIT-DC40G-65-T-24FM-1NS (SPST, компания PMI); в – DBSA0100504350A (SPST, компания Qotana); г – APS-1004-A-101 (SPST, компания AtlanTecRF); д – F9021 (SPDT, компания Kratos); е – SW-SPDT-KX-1600 (SPDT, компания ETL); ж – SSHPS1.2-1.4-4000 (SPDT, компания Aethercom); з – HSWM22801/2.9-309 (SPDT, компания HXI); и – P9404C (SP4T, компания Keysight Technologies); к – A35-MH127 (SP5T, компания AKON); л – SS153DHS (SP5T, компания Narda); м – SW-SP8TKX-1613D (SP8T, компания ETL); н – DBSA2402001800A (SP24T, компания Qotana); о – RFSP160TA0020G-S (SP160T, компания RF-Lambda); п – P9400A (DPDT, компания Keysight Technologies); р – F940H (DPDT, компания Kratos)

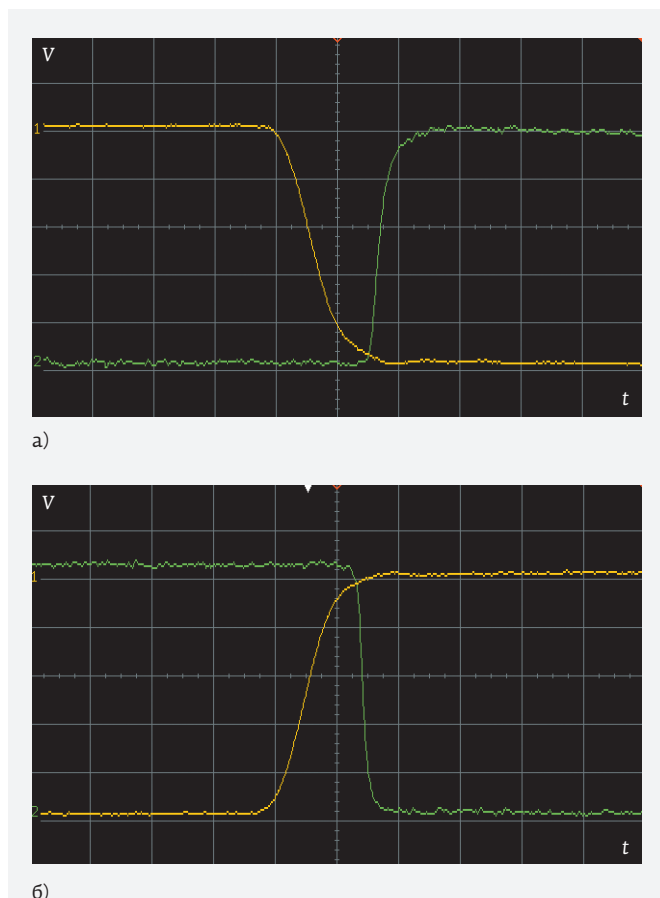


Рис. 12. Управляющий (желтый цвет) и продекларированный радиочастотный (зеленый цвет) сигналы в многопозиционном переключателе SP4T (модель P4T-2G18C-60-T-512-SFF-LV, компания PMI): а – включение; б – выключение

граница рабочего диапазона температур в 95 °С реализуется в отдельных моделях, выпускаемых компаниями UMCC, Mini-Circuits, Sierra Microwave Technology (SMT), PMI, AMC, Keysight Technologies, Narda, Sage Millimeter, Kratos. Работа при температурах до 125 °С возможна в моделях, производимых компаниями Herotek, Mercury Systems и Elisra.

Стандартные pin-диодные переключатели требуют двух источников смещения. Обычно +5 и –15 В. Однако существуют модели, в которых напряжения смещения равны ±5 или ±15 В. Токи смещения при этом обычно находятся в пределах 20–100 мА.

При заказе переключателей необходимо обращать внимание на доступные опции, которые могут отличаться наличием или отсутствием драйвера, электрическими или механическими характеристиками, наличием тех или иных соединителей или их отсутствием в случае непосредственного подсоединения переключателя к микрополосковым линиям.

Габаритные размеры переключателей обычно невелики. Так, например, при снятых соединителях размеры переключателей DBSA0100504350A (Qotana), F192 (Kratos) и SKS-2533034060-KFKF-A1 (Sage Millimeter) равны соответственно 24,0×20,0×9,5, 25,4×25,4×12,5 и 35,6×30,5×12,7 мм.

Наряду с кремниевыми pin-диодами в модульных изделиях могут использоваться pin-диоды, выполненные и по другим (например, GaAs и GaN) технологиям, а также монокристаллические pin-диодные переключатели (Si, GaAs, GaN и др.). В data sheets эти сведения обычно не приводятся. Единственный модульный переключатель, выполненный на GaN pin-диоде, удалось обнаружить в линейке продукции, выпускаемой компанией RF-Lambda. Этот переключатель – RFSP4TRO220G – обеспечивает в диапазоне частот 2–20 ГГц достаточно высокую (1 Вт) входную мощность, развязку 80 дБ и время переключения менее 100 нс (см. табл. 3).

ЛИТЕРАТУРА

1. **Геворкян В., Кочемасов В.** Ферритовые переключатели // ЭЛЕКТРОНИКА: Наука, Технология, Бизнес. 2020. № 6. С. 90–94; № 9. С. 122–131.
2. **Кочемасов В.** Электромеханические переключатели ВЧ/СВЧ-сигналов – основные типы и производители // ЭЛЕКТРОНИКА: Наука, Технология, Бизнес. 2016. № 7. С. 114–121; № 8. С. 96–106; № 9. С. 128–134.
3. **Кочемасов В., Майстренко А.** СВЧ-переключатели на основе МЭМС // СВЧ-электроника. 2016. № 1. С. 36–42.
4. **Кочемасов В., Кирпичников А.** Твердотельные СВЧ-переключатели // ЭЛЕКТРОНИКА: Наука, Технология, Бизнес. 2017. № 10. С. 92–97; 2018. № 1. С. 116–124; 2018. № 2. С. 150–163.
5. **Кочемасов В., Рауткин Ю.** Интегральные СВЧ-переключатели // ЭЛЕКТРОНИКА: Наука, Технология, Бизнес. 2018. № 4. С. 122–127; № 5. С. 152–163; № 6. С. 80–93.
6. **Кочемасов В., Дингес С., Шадский В.** Твердотельные СВЧ-переключатели средней и большой мощности // ЭЛЕКТРОНИКА: Наука, Технология, Бизнес. 2019. № 8. С. 108–112; № 9. С. 116–130; № 10. С. 82–94; 2020. № 1. С. 142–151.
7. **Freeston A., Boles T., Varmazis C.** Speedy Switches Minimize Gate Lags // Microwave & RF. March 2010. P. 98–102.
8. Understanding RF/Microwaves Solid State Switches and their Applications. Application Note. – Agilent Technologies.
9. Agilent U9397A/C FET Solid State Switches (SPDT) Technical overview. Agilent Technologies.
10. U9400A/C Solid State FET Transfer Switches. Technical overview. – Keysight Technologies.
11. Switches. – Каталог компании General Microwave.
12. **Blair E., Farrington K., Tubbs K.** Selecting the Right RF Switch. – Каталог компании Daico Industries. P. 253–262.
13. Microwave Switches. – Каталог компании Elisra.