

Ферритовые переключатели

Часть 1

В. Геворкян, к. т. н.¹, В. Кочемасов, к. т. н.²

УДК 621.389 | ВАК 05.27.01

Переключатели СВЧ-каналов могут быть выполнены в виде электромеханических коммутаторов каналов, электронных коммутаторов (на основе рпн-диодов или транзисторов) и ферритовых структур. Первый тип устройств обеспечивает коммутацию больших уровней мощности, но обладает недостаточной надежностью, а, кроме того, ограничен по скорости процесса переключения. Электронные коммутаторы наиболее быстродействующие и экономичные по энергопотреблению, но обеспечивают ограниченный диапазон коммутируемых мощностей в трактах. Устройства на основе ферритовых структур занимают промежуточное положение по степени надежности, быстродействия процесса и допускают коммутацию потоков до сотен киловатт средней мощности.

Ферритовые переключатели – это СВЧ-устройства, основанные на применении эффекта Фарадея (вращения плоскости поляризации электромагнитной волны) в намагниченных ферромагнитных материалах. Такие переключатели применяют в диапазоне длин волн не ниже дециметровых в устройствах на основе отрезков линий передачи, поддерживающих распространение электромагнитной волны с круговой поляризацией. Принцип переключения основан на изменении плоскости поляризации электромагнитной волны на входе передающих линий относительно допустимых (для ее канализации в линии) направлений структуры поля. Изменение плоскости поляризации достигается в результате изменения направления намагничивающего поля, которое, в свою очередь, чаще всего обеспечивается изменением направления токов в катушках индуктивности, размещенных на магнитопроводах системы намагничивания. Переключение линий достигается перенаправлением электромагнитных волн в сочленении линий.

Стандартный набор параметров, характеризующих ферромагнитные переключатели, обычно включает: полосу рабочих частот, развязку, вносимые потери, КСВ, время переключения, мощность или энергию управления, допустимый уровень мощности сигналов (импульсной или средней) в тракте.

ФИЗИЧЕСКИЕ ПРОЦЕССЫ В ФЕРРОМАГНИТНЫХ СРЕДАХ

При распространении электромагнитных волн в феррите, намагниченном постоянным магнитным полем H_0 ,

происходит ряд явлений, которые в упрощенном приближении феноменологических моделей описываются гироскопическими свойствами (прецессией) суммарного магнитного момента единицы объема (намагниченности) M . Частота прецессии ω_0 во внешнем магнитном поле H_0 связана с ним равенством $\omega_0 = \mu_0 \gamma H_0$, где $\gamma = 1,76 \cdot 10^{11}$ Кл · кг⁻¹ – гиромагнитное (или, иначе, магнито-механическое) отношение, $\mu_0 = 4\pi \cdot 10^{-7}$ Гн · м⁻¹ – магнитная постоянная.

Свойства ферритов (гиротропных сред) обуславливают особенности поведения распространяющихся в них электромагнитных волн. Так, при распространении в однородном феррите в направлении постоянного поля подмагничивания линейно-поляризованной плоской волны возникает явление поворота плоскости поляризации волны – эффект Фарадея. Изменение плоскости поляризации в гиротропной среде возникает в результате различия в фазовой скорости распространения (или, иначе, наличия разности фаз) волн с противоположными круговыми поляризациями, суммой которых может быть представлена волна с исходно линейной поляризацией. Таким образом, плоскость поляризации при прохождении волной участка длиной l поворачивается на угол $\theta = -(\beta_+ - \beta_-)l$, где β_+ и β_- – коэффициенты фазы волн, соответственно, с правой и левой круговыми поляризациями. Для частот ниже феррорезонансной частоты $\omega_{\text{рез}} = \omega_0 \approx \mu_0 \gamma H_0$ (частоты прецессии намагниченности, при которой наблюдается поглощение высокочастотной энергии в феррите, а само явление носит название ферромагнитного резонанса), что соответствует практическим случаям, плоскость поляризации вращается против часовой стрелки относительно направления постоянного магнитного поля. Для сведения, в трехсантиметровом диапазоне длин волн типичные углы поворота плоскости поляризации составляют $\sim 100^\circ$.

¹ НИУ «МЭИ», профессор.

² ООО «Радиокомп», генеральный директор.

Важно, что направление вращения плоскости поляризации зависит от направления намагничивающего феррит постоянного магнитного поля и не зависит от направления распространения электромагнитной волны.

Эффект Фарадея используется в СВЧ-устройствах, основанных на явлении поворота плоскости поляризации, в том числе – в переключателях каналов. В литературных источниках первые сообщения о возможности применения этого явления в радиотехнических устройствах появляются в 1947 году, а десять лет спустя ферритовые устройства на эффекте Фарадея уже применялись в технике СВЧ.

ПРИНЦИПЫ ПОСТРОЕНИЯ ФЕРРИТОВЫХ ПЕРЕКЛЮЧАТЕЛЕЙ

Ферритовые переключатели рассчитаны на работу вне области резонансных частот (ниже феррорезонансной частоты); есть несколько типов их конструкций [1].

Простейший вариант построения переключателей основан на переключении направления передачи сигнала в каналах циркулятора за счет изменения направления приложенного постоянного магнитного поля. На рис. 1 показан циркулятор, основанный на эффекте Фарадея – вращении плоскости поляризации волны в волноводе круглого поперечного сечения. В нем волна H_{01} , поступающая из прямоугольного волновода 1, преобразуется

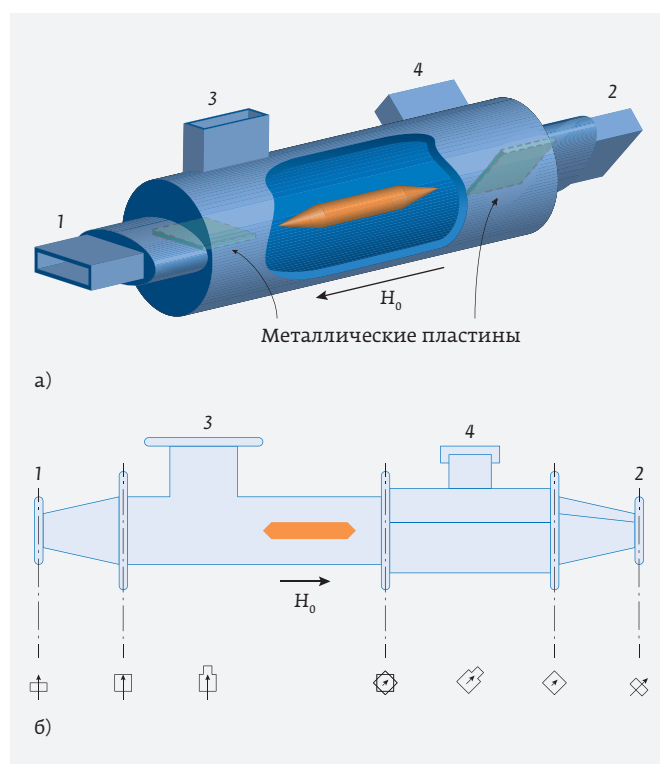


Рис. 1. Внешний вид циркулятора (а) и схематичная иллюстрация поляризации волн в его сечениях (б)

в согласующем переходе в круглый волновод в волну H_{11} , плоскость поляризации которой при распространении в нем за счет ферритового стержня поворачивается по часовой стрелке относительно внешнего магнитного поля H_0 . Электрическая длина отрезка волновода круглого сечения (определяемая длиной ферритового стержня и напряженностью поля намагничивания) соответствует повороту плоскости поляризации волны на его конце на угол 45° . Вследствие этого волна, после обратного преобразования на ступенчатом переходе в волну H_{01} , получит ориентацию, соответствующую волноводу 2, который тоже повернут относительно входного волновода на 45° . Взаимное положение прямоугольных волноводов создает направление передачи волны со входа 2 в канал 3, со входа 3 в канал 4, а из канала 4 в канал 1. При перемене направления намагничивающего поля H_0 (за счет изменения направления тока в обмотке намагничивания) волны будут передаваться в направлении каналов $1 \rightarrow 4 \rightarrow 3 \rightarrow 2 \rightarrow 1$.

Итак, такой циркулятор в варианте переключателя каналов, образованный двумя одинаковыми поляризационными разделителями, называемыми «тройниками», и участком волновода с продольно намагниченным ферритовым стержнем в нем – невзаимное устройство.

Вариант взаимного переключателя представлен на рис. 2. В нем при отсутствии тока в катушке намагничивания магнитное поле равно нулю и вращения плоскости поляризации не происходит. Поэтому волна из канала 1 проходит в канал 2. При соответствующем подборе силы тока в обмотке поворот плоскости поляризации волны может составить 90° и волна относительно окна волновода канала 2 окажется ортогональной допустимой структуре поля (не попадет в канал 2), но будет соответствовать структуре поля окна волновода канала 3. Поэтому волна из канала 1 будет передаваться в канал 3. Такой переключатель не обладает вентильными свойствами.

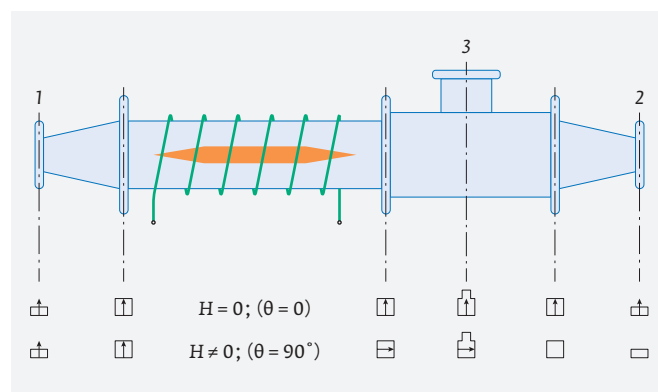


Рис. 2. Внешний вид и схематичная иллюстрация поляризации волн в сечениях взаимного переключателя

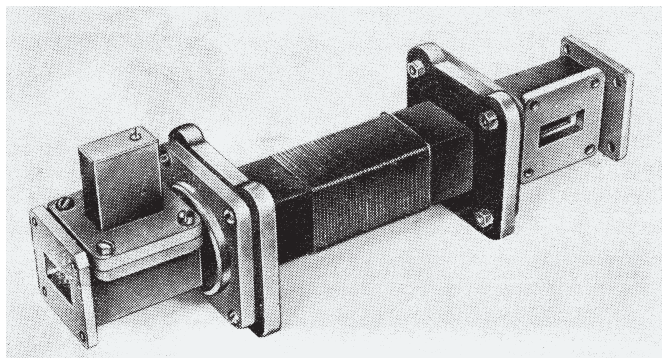


Рис. 3. Взаимный переключатель на основе прямоугольного волновода с ферритовым цилиндрическим стержнем

Из сказанного следует, что большинство электрических параметров рассмотренных переключателей повторяют свойства циркуляторов, на основе которых они построены. К этим параметрам относятся: вносимые потери, КСВ, пропускаемая мощность, полоса рабочих частот и др. Однако важнейшими параметрами переключателей являются развязка между каналами (отношение мощностей, поступающих в открытый и закрытый каналы, в децибелах) и время переключения.

Развязки между каналами во взаимных переключателях различны для разных режимов коммутации, а в невзаимных – не зависят от состояния коммутируемых каналов. При этом уровень развязки не превышает 30 дБ в варианте круглых волноводных тройников, входящих в переключатель каналов (в расположенный в нем циркулятор), и 40 дБ в случае прямоугольных труб, что соответствует свойствам самих тройников. Ряд других факторов, к которым относятся технологические погрешности изготовления элементов конструкции, точность выдерживания электрических характеристик, в первую очередь точность установки плоскости поляризации, ухудшают этот показатель.

Время переключения каналов определяется в основном необходимой напряженностью управляющих полей, величинами рабочих зазоров и, соответственно, количеством необходимых ампер-витков катушки управления. Как правило, время переключения каналов составляет десятки миллисекунд.

Приведем характеристики быстродействующих переключателей на основе рассмотренных принципов построения.

На рис. 3 [1] изображен взаимный переключатель на основе прямоугольного волновода с ферритовым цилиндрическим стержнем. В нем угол поворота плоскости поляризации 90° достигается при напряженности постоянного внешнего поля примерно 10 Э, а потери в стержне составляют 0,25–0,30 дБ. В устройстве развязка между

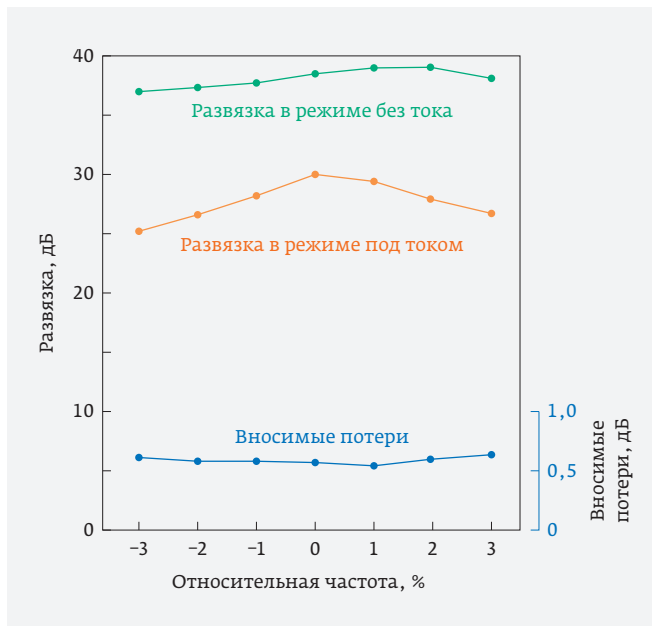


Рис. 4. Характеристики взаимного переключателя на основе прямоугольного волновода с ферритовым стержнем. Внешнее поле – 10 Э

каналами в режиме без тока превышает 35 дБ, а вносимые потери находятся на уровне 0,6 дБ. В режиме под током развязка, естественно, снижается. Ее зависимость от частоты показана на рис. 4 [1] оранжевой линией. Вносимые потери в этом режиме имеют примерно тот же порядок, что и в режиме без тока. Время переключения составляет примерно 0,15 мкс при токе в катушке примерно 500–600 мА.

На рис. 5 [1] показан внешний вид невзаимного переключателя, в котором предприняты меры для стабилизации угла поворота 45° в диапазоне рабочих температур. Развязка между каналами такого переключателя в обоих режимах получается примерно одинаковой и, естественно, очень слабо зависит от температуры, но только в узком частотном диапазоне. Типичные характеристики такого

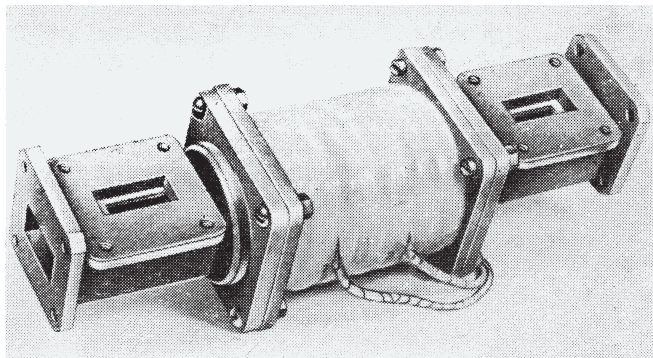


Рис. 5. Невзаимный переключатель

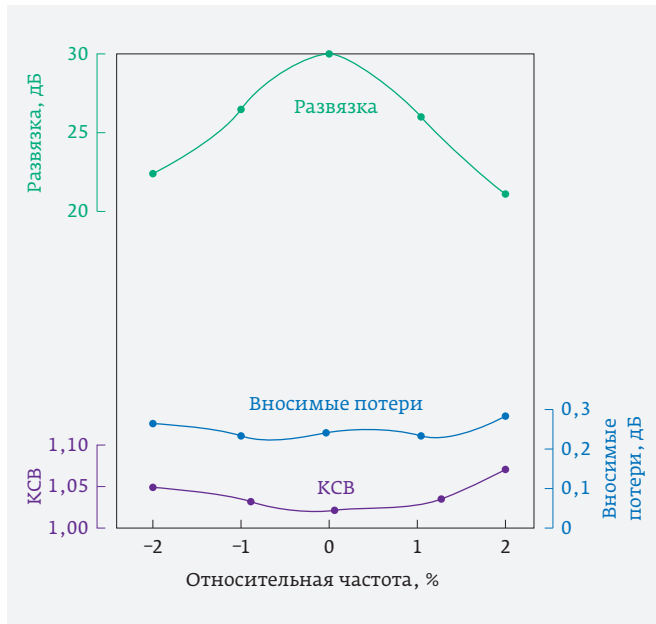


Рис. 6. Характеристики невзаимного переключателя на основе прямоугольного волновода с ферритовым цилиндрическим стержнем. Внешнее поле – 20 Э

переключателя приведены на рис. 6 [1]. Из него видно, что вносимые потери здесь ниже, а намагничивающее поле больше, чем в предыдущем переключателе. Однако это связано главным образом с маркой используемого феррита, а не с особенностями принципа построения.

Описанные переключатели относятся к классу многоплечных. Многоплечные циркуляторы могут применяться в качестве многоканальных переключателей, управляемых направлением внешнего магнитного поля, то есть направлением тока в обмотке катушки намагничивания.

Переключатели фарадеевского типа легко могут быть приспособлены для использования в качестве переключателей с одним входом и одним выходом (SPST). Для этого применяют два канала: входной и выходной, расположив в остальных каналах согласованные нагрузки.

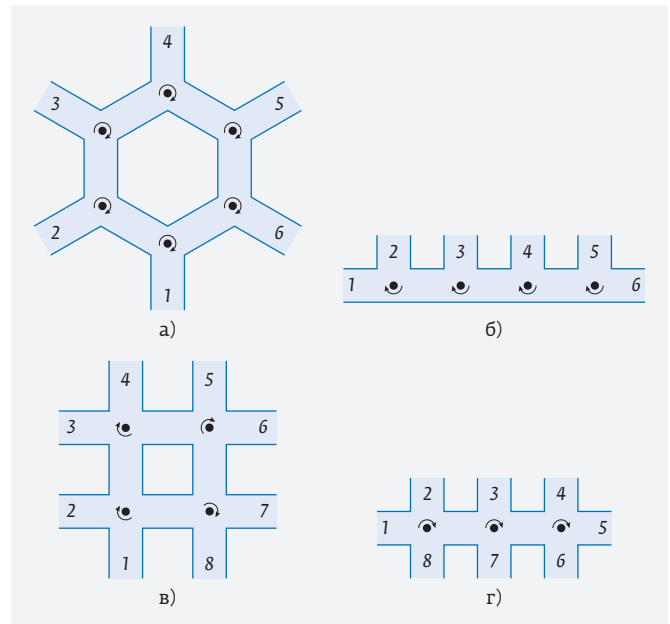


Рис. 7. Системы многоплечных циркуляторов: а – шестиплечный циркулятор, образованный из шести трехплечных Y-образных циркуляторов; б – шестиплечный циркулятор, образованный из четырех последовательно включенных T-образных трехплечных циркуляторов; в, г – линейные многополюсники

Так, если в канале 2 переключателя, показанного на рис. 2, разместить нагрузку, то в режиме без тока (режим запирающего) волна не будет попадать из канала 1 в канал 3. При этом можно достичь высокой величины развязки. В режиме под током (режим пропускающего) энергия передается из канала 1 в канал 3.

В качестве переключателей могут применяться многоплечные циркуляторы, образованные из трех- и четырехплечных циркуляторов путем соединения их в линейные или кольцевые схемы. Для таких схем самыми подходящими являются циркуляторы мостового типа, так как они имеют малые габариты и удобное для каскадного

Сколково 15-17 сентября

ChipEXPO – 2020

КОМПОНЕНТЫ | ОБОРУДОВАНИЕ | ТЕХНОЛОГИИ

Наш стенд № А29

РАЗРАБОТКА
ПРОИЗВОДСТВО
ИСПЫТАНИЯ
ПОСТАВКА

РАДИОКОМП

Анализаторы спектра и генераторы сигналов

www.radiocomp.ru

Signal Hound®

10 лет

Оперативная техническая поддержка
на рынке радиоэлектроники

Эксклюзивные поставки
Низкие цены

соединения расположение каналов. При этом многоплечные циркуляторы очень компактны. На рис. 7 приведены четыре варианта таких циркуляторов. На рис. 7а показан шестиплечный циркулятор, образованный из шести трехплечных Y-образных циркуляторов. Если внешнее магнитное поле ко всем циркуляторам приложено в одном и том же направлении, то электромагнитная волна будет передаваться в направлении каналов $1 \rightarrow 2 \rightarrow 3 \rightarrow 4 \rightarrow 5 \rightarrow 6 \rightarrow 1$. Особенность цепи в том, что затухание волны в системе в два раза больше, чем в трехплечном циркуляторе, так как волна в ней проходит через два ферритовых элемента. В варианте шестиплечного циркулятора на рис. 7б, образованного из четырех последовательно включенных T-образных трехплечных, при однонаправленном для всех циркуляторов внешнем магнитном поле циркуляция энергии происходит в аналогичном предыдущему варианту направлении каналов. При этом затухание волны в прямом направлении для различных каналов неодинаково. Оно минимально при передаче энергии из

канала 1 в канал 2 и из канала 5 в канал 6, так как при этом волна проходит только один ферритовый элемент. Между каналами $2 \rightarrow 3$ и $3 \rightarrow 4$ затухание в два раза больше, потому что волна проходит через два ферритовых элемента. Максимальное затухание будет при передаче энергии между 6-м и 1-м каналами.

В практических приложениях одно из плеч циркулятора нагружено на согласованную нагрузку, поэтому увеличенные потери при прохождении волны в одном направлении не являются значительным недостатком. Линейные многополюсники (рис. 7в и 7г), в отличие от кольцевых, не обладают круговой симметрией и по всем параметрам лучше кольцевых, в том числе и по числу каскадируемых циркуляторов.

ЛИТЕРАТУРА

1. **Микаэлян А. Л.** Теория и применение ферритов на сверхвысоких частотах. – М.-Л.: Госэнергоиздат, 1963. 663 с.

КНИГИ ИЗДАТЕЛЬСТВА «ТЕХНОСФЕРА»



Цена 975 руб.

МОЩНЫЕ ТВЕРДОТЕЛЬНЫЕ СВЧ-УСИЛИТЕЛИ

Сечи Ф., Буджатти М.

При поддержке АО «НПП «Исток» им. Шокина»

Перевод с англ. под ред. д. т. н. А. А. Борисова

М.: ТЕХНОСФЕРА, 2018. – 416 с., ISBN 978-5-94836-415-5

В книге рассмотрены все традиционные вопросы, связанные с разработкой усилителей мощности, начиная от получения моделей приборов на большом сигнале и заканчивая обсуждением сумматоров мощности и методов проектирования.

Большое внимание в издании уделено рассмотрению физических основ приборов, фазовых шумов, схем смещения и тепловому проектированию. В книге особое внимание уделяется рассмотрению фундаментальных принципов. Это единственный способ борьбы с быстрым устареванием знаний в отрасли, которая находится в состоянии постоянного развития. Рассматривая логику и принципы, которые стоят за различными методами проектирования, стараемся подтолкнуть читателя к их использованию в будущих проектах. Издание затрагивает необычайно большое количество областей, связанных с физикой полупроводников и активных устройств.

Книга представляет интерес для специалистов, которые занимаются разработкой усилителей мощности для базовых станций сотовой связи. В особенности это относится к рассмотрению моделей на больших сигналах, проблем, связанных с фазовыми шумами, методов проектирования усилителей мощности, специальных конструкций усилителей мощности и теплового проектирования. Также данная книга может послужить в качестве справочного пособия при углубленном изучении СВЧ-устройств.

КАК ЗАКАЗАТЬ НАШИ КНИГИ?

✉ 125319, Москва, а/я 91; ☎ +7 495 234-0110; 📠 +7 495 956-3346; knigi@technosphera.ru, sales@technosphera.ru



ИНТЕЛЛЕКТ. КАЧЕСТВО.

АО «МИКРОВОЛНОВЫЕ СИСТЕМЫ»
Москва, Щелковское шоссе, д.5, стр.1
Тел. (499) 644-21-03, (499) 644-25-62
(многоканальный)
Факс +7(499) 644-19-70
E-mail: mwsystems@mwsystems.ru
www.mwsystems.ru

- СОВРЕМЕННОЕ ПРОИЗВОДСТВО И ТЕХНОЛОГИИ
- ОПТИМАЛЬНОЕ СООТНОШЕНИЕ ЦЕНА/КАЧЕСТВО
- ПОЛНЫЙ СПЕКТР УСЛУГ ПО ПРОЕКТИРОВАНИЮ И ПРОИЗВОДСТВУ МОНОЛИТНЫХ И ГИБРИДНЫХ ИНТЕГРАЛЬНЫХ СХЕМ, ТВЕРДОТЕЛЬНЫХ МОДУЛЕЙ, МНОГОФУНКЦИОНАЛЬНЫХ СВЧ-УСТРОЙСТВ И БЛОКОВ РЭА (0,3 - 22 ГГц)

АКЦИОНЕРНОЕ ОБЩЕСТВО «МИКРОВОЛНОВЫЕ СИСТЕМЫ»

