

Фазовращатели с ручным и электромеханическим управлением

Виктор КОЧЕМАСОВ,
к. т. н., с. н. с.
Леонид БЕЛОВ,
к. т. н., профессор
Александр МАЙСТРЕНКО
info@radiocomp.ru

Фазовращатели — неотъемлемая часть многих СВЧ-систем. В зависимости от назначения и диапазона частот их параметры и конструкция могут очень сильно различаться. Статья знакомит с современной компонентной базой фазовращателей для решения задач измерения, подстройки и коррекции с помощью ручных или электромеханических средств.

Введение

Радиочастотные фазовращатели необходимы для подстройки или предварительной настройки фазового сдвига в каналах, для выравнивания фазового сдвига в измерительных цепях, для квазистатической установки фазовых сдвигов в цепях управления формой и положением в пространстве диаграммы направленности антенны, а также для решения других прикладных задач.

Фазовым сдвигом называют нормированное к периоду сигнала и выраженное в радианах или угловых градусах отклонение момента перехода мгновенного значения синусоидального сигнала от отрицательных значений к положительным через нуль на выходе компонента по сравнению с таким моментом для входного сигнала. Иногда его для краткости не вполне корректно называют «фаза». Понятие «фазовый сдвиг» означает разность $\Delta\varphi = \varphi_{\text{вых}}(t) - \varphi_{\text{вх}}(t)$ между значениями текущей фазы выходного и входного колебаний электронного узла, в частности, фазовращателя для узкополосного сигнала с несущей частотой f . Для фиксированной частоты f фазовый сдвиг пропорционален времени задержки сигнала, поэтому изменением его задержки на Δt можно изменить фазовый сдвиг монохроматического сигнала на $\Delta\varphi = 2\pi f \times \Delta t$.

Классификация фазовращателей непростая в силу большого числа классификационных параметров и вариантов устройства. Она осложняется еще и тем, что производители часто скрывают принципы функционирования своего изделия и предоставляют пользователю только основные технические параметры прибора. Фазовращатели классифицируются по типу управления, принципу действия, способу включения в тракт, а также по характеру изменения фазы.

По способу управления различают фазовращатели:

- с ручным (механическим) управлением;

- с электромеханическим управлением при помощи электродвигателей или реле;
- с электронным управлением, к которым относятся ферритовые, сегнетоэлектрические, на основе микроэлектромеханических систем, PIN-диодов и полевых транзисторов.

По назначению выделяют:

- подстроечные — с небольшим диапазоном изменения фазы, малогабаритные, без шкалы, настраиваемые однократно или редко;
- измерительные — с большим диапазоном изменения фазы, превосходящим иногда 360° на рабочей частоте, рассчитанные на многократное использование, обычно снабженные шкалой.

По принципу действия:

- проходные, в которых фазовый сдвиг достигается изменением электрической длины цепи;
- отражательные, в которых используется разность фаз между падающей и отраженной от нагрузки волнами.

По способу включения в тракт:

- коаксиальные;
- волноводные.
- По характеру изменения фазы:
- с плавной перестройкой;
- с дискретной перестройкой.

Выходная мощность пассивного фазовращателя меньше входной, что характеризуется параметром вносимых потерь (Insertion Loss, IL). Иногда производитель указывает также вариацию потерь сигнала при изменении его фазы. Важный параметр, отличающий фазовращатель как СВЧ-компонент, — коэффициент стоячей волны напряжения (КСВН) — отношение наибольшего значения амплитуды напряженности электрического поля стоячей волны в линии передачи к наименьшему.

Выбирая фазовращатель для мощных цепей, следует учитывать допустимую мощность сигнала для конкретного прибора

и помнить, что с ростом рабочей температуры и снижением атмосферного давления допустимая мощность сигнала уменьшается. Для бортовой аппаратуры значение установленного фазового сдвига должно оставаться в допустимых пределах во всем диапазоне изменения параметров окружающей среды (температура, влажность и давление), а также внешних механических воздействий (вибрации и удары в определенных направлениях).

Для механически перестраиваемых или переключаемых фазовращателей важен такой параметр, как износостойкость. Производитель может указывать его как гарантированное число перестроек или переключений с сохранением параметров прибора в пределах допуска. Гарантированная продолжительность функционирования фазовращателя во многом зависит от условий его эксплуатации, которые влияют на состояние шарикоподшипников, уплотнений и контактов. Агрессивная окружающая среда, вибрация, удары, экстремально низкие или высокие значения температуры и влажности могут существенно сократить надежность не предназначенного для таких условий прибора.

Один из основных параметров фазовращателя на основе линии задержки — крутизна его фазочастотной характеристики (ФЧХ) $S_f = d\varphi/df$. Для фазовращателя, использующего задержку сигнала в воздушной линии, крутизна ФЧХ пропорциональна диапазону изменения задержки: $S_f = 2\pi \times \Delta t$. Умножая этот параметр на частоту сигнала, получаем диапазон возможной регулировки его фазы на выходе фазовращателя. В технической документации крутизна ФЧХ S_f обычно имеет размерность $(^\circ/\text{ГГц})$. Если известен диапазон изменения времени задержки сигнала в воздушной линии Δt (нс), то крутизна ФЧХ находится по формуле $S_f = 0,36 \times \Delta t$. Если же известен диапазон изменения физической длины воздушной линии Δl (мм), то крутизна ФЧХ равна $S_f = 1,2 \times \Delta l$.

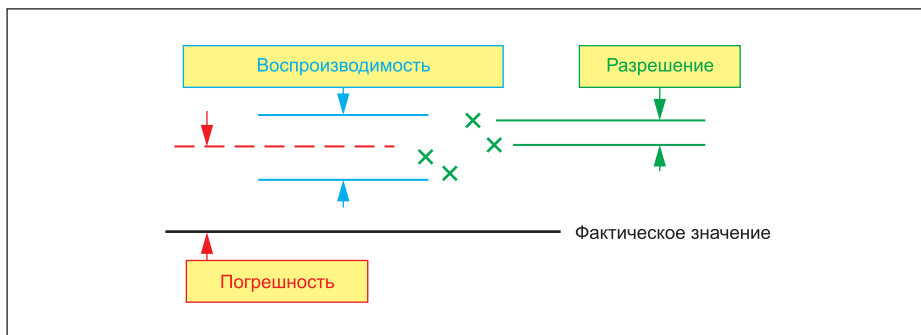


Рис. 1. Погрешность, воспроизводимость и разрешение установки фазы

В силу линейной зависимости фазы задержанного сигнала от его частоты точная установка фазы возможна только для монохроматического сигнала, а фазовая ошибка на краях диапазона рабочих частот пропорциональна его ширине. Для коаксиальных фазовращателей на основе линии задержки характерна широкая полоса пропускания. Верхняя рабочая частота таких фазовращателей обусловлена появлением высших типов волн в коаксиальной линии и типом соединителей. Волновое сопротивление соединителей и самой линии составляет обычно 50 Ом.

Рис. 1 демонстрирует понятия погрешности, воспроизводимости и разрешающей способности установки фазы. Крестики обозначают установленные прибором значения фазы, по оси абсцисс отложено время. Идеальный фазовращатель будет всегда устанавливать одно и то же точное значение фазы, показанное черной линией. Реальный прибор в силу меняющихся внешних условий и несовершенства своей конструкции будет устанавливать фазу с некоторым разбросом, укладываемым в обозначенный синими линиями коридор. Ширина этого коридора характеризует воспроизводимость, а расстояние от его середины до истинного значения — погрешность установки фазы. Разрешающая способность установки фазы обозначена зелеными линиями.

Для каждого частотного диапазона изготавливаются свои модели фазовращателей. Наиболее простые и недорогие конструкции предназначены для относительно низкочастотного диапазона, но с ростом рабочей частоты требования к механическим узлам ужесточаются, и, соответственно, возрастает их стоимость.

Коаксиальные фазовращатели с ручным управлением

В коаксиальных фазовращателях используется изменение длины воздушной коаксиальной линии. Ее механическая и электрическая длины жестко связаны, поэтому изменение механической длины линии приводит к изменению задержки сигнала и соответствующему изменению его фазового сдвига.

Воздушные линии дают наименьшие потери и близкое к единице значение КСВН.

Применяют телескопические и тромбонные конструкции плавных фазовращателей. В телескопическом фазовращателе раздвигаются центральный проводник и наружная коаксиальная линия так, что увеличивается расстояние между входным и выходным соединителями, а в тромбонном — используется петлеобразный раздвигаемый шлейф с фиксированным взаимным положением соединителей. Характерная особенность этих типов фазовращателей — линейная зависимость фазового сдвига от частоты во всем рабочем диапазоне частот коаксиальной линии с волной TEM.

Для стабилизации фазы в узкой полосе частот применяются более сложные отражательные фазовращательные схемы на основе квадратурных мостовых узлов с реактивными нагрузками. Такие фазовращатели обычно узкополосны, их рабочая полоса частот указывается в процентах от центральной частоты. Они предлагаются некоторыми фирмами (в частности, Lorch Microwave и Merrimac Industries), но широкого распространения не получили.

Кроме термина «фазовращатель» в литературе можно встретить термины «подстроечный фазовращатель», «фазовый триммер», «фазовый корректор». Подстроечные фазовращатели, фазовые триммеры и фазовые корректоры не рассчитаны на многократную перестройку фазы в широком диапазоне. Как правило, они используются в конечных изделиях и настраиваются однократно или редко, после чего их настройка надежно фиксируется. Измерительный фазовращатель — прибор многократного использования, часто снабженный шкалой, обеспечивающий большой диапазон перестройки фазы и предназначенный для работы в составе измерительных или испытательных систем.

Телескопические фазовращатели

В моделях с небольшой перестройкой по фазе применяется телескопическая коаксиальная система, в которой диаметры проводников стационарной и подвижной коаксиальных линий очень точно сопрягаются. Подвижная часть телескопической линии

перемещается с помощью вращающегося резьбового кольца и фиксируется по окончании настройки. К фазовращателям этого типа относятся соединители, кабельные сборки и адаптеры с фазовой подстройкой, а также модели измерительных фазовращателей с небольшой крутизной ФЧХ.

Соединители с фазовым корректором

Соединитель с фазовым корректором — простейший вариант фазовращателя, в котором используется телескопически раздвигаемая коаксиальная линия. Такие соединители имеют невысокую крутизну ФЧХ и предназначены для устранения небольших фазовых рассогласований. Они позволяют отказаться от изготовления кабельных сборок строго определенной длины. Кабель может лишь примерно соответствовать необходимой длине, а точная настройка фазовых соотношений сигнала между компонентами системы выполняется подстраиваемым соединителем. Подстраиваемые соединители компактны, надежны и недороги, поэтому с успехом применяются в активных фазированных антенных решетках (АФАР).

Соединители с фазовым корректором стандарта SMA моделей 3993-2 (для полужесткого кабеля RG-402) и 3993-3 (для полужесткого кабеля RG-405) производства Coaxicom (рис. 2а) предназначены для диапазона частот 0–18 ГГц. Они позволяют менять фазу сигнала до 180°, имеют КСВН не более 1,3. Производитель отмечает, что эти соединители могут работать и с гибкими кабелями. Они позволяют изменять физическую длину линии до 8,9 мм, что соответствует крутизне ФЧХ не менее 10°/ГГц. Рабочий диапазон температур составляет –65...+125 °С.

Соединитель с фазовым корректором модели 3999-1 стандарта SSMA фирмы Carlisle IT для полужесткого кабеля (рис. 2б) работает в диапазоне частот 0–26 ГГц и обеспечивает на граничной частоте изменение фазы не менее 125° с КСВН 1,3 и потерями 0,2 дБ. Его длина может меняться на 4,3 мм, это соответствует крутизне ФЧХ около 5,2°/ГГц. Модель 5999-1 стандарта SMA отличается лишь значением потерь 0,3 дБ.

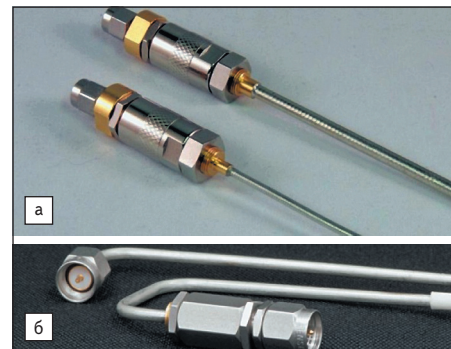


Рис. 2. Соединители с фазовым корректором: а) модели 3993-2 и 3993-3 от Coaxicom; б) модель 3999-1 фирмы Carlisle IT

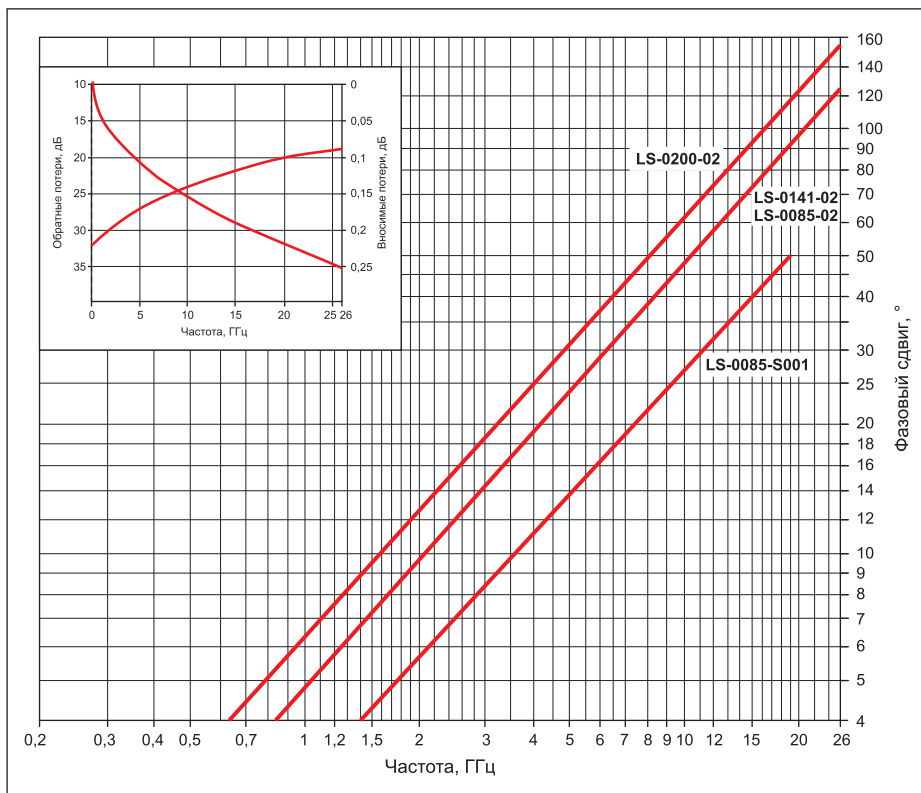


Рис. 3. Частотные зависимости диапазона перестройки, прямых и обратных потерь для соединителей с фазовым корректором фирмы Spectrum Elektrotechnik

Таблица 1. Параметры соединителей с корректором фазового сдвига

Фирма	Модель	f_{max} , ГГц	S_{11} , °/ГГц	Потери, дБ	КСВН	Соединитель
Carlisle IT	3999-1	26	5,16	0,2	1,3	SSMA
	5999-1	26	5,16	0,3	1,3	SMA
Coaxicom	3993-2	18	10	0,34	1,3	SMA
Spectrum Elektrotechnik	LS-0141-02, LS-0085-02	26	6	0,25	1,6	SMA
	LS-0085-S001	18	3	0,25	1,12	SMA
Waka	Серия 02Y	18	3,24	1	1,3	SMA

Несколько моделей соединителей с фазовым корректором выпускает фирма Spectrum Elektrotechnik. Соединители моделей LS-0141-02 и LS-0085-02 предназначены для монтажа на полужесткие кабели диаметрами соответственно 0,141" и 0,085" (соответственно 3,6 и 2,16 мм). Они работают в диапазоне частот 0–26 ГГц, вносимые ими потери не более 0,25 дБ, КСВН 1,6. По приводиному на чертеже диапазону изменения их длины можно найти крутизну ФЧХ, составляющую 6°/ГГц. Соединитель модели LS-0085-S001 монтируется на приборную панель, в него заделывается полужесткий кабель диаметром 0,085" (2,16 мм). Диапазон частот этого соединителя 0–18 ГГц, потери 0,25 дБ, КСВН 1,12, расчетное значение крутизны ФЧХ 3°/ГГц. Все эти соединители имеют температурный диапазон –65...+115 °С и могут использоваться в аэрокосмической аппаратуре.

Частотные зависимости диапазона перестройки и вносимых потерь для некоторых фазосдвигающих устройств фирмы Spectrum Elektrotechnik показаны на рис. 3 [1].

На вставке приводятся зависимости прямых и обратных потерь от частоты.

Основные параметры соединителей с фазовой коррекцией приведены в таблице 1.

Кабельные сборки с фазовой коррекцией

Некоторые фирмы, например Waka, предлагают кабельные сборки, состоящие из полужесткого кабеля и соединителей стандарта SMA, один из которых имеет механизм фазовой коррекции (рис. 4). В документации фирмы Waka эти кабельные сборки носят название фазовых триммеров. В отличие от соединителей с фазовой коррекцией такие фазовые триммеры представляют собой законченные изделия, готовые к установке в тракт. Частотный диапазон фазовых триммеров 0–18 ГГц, вносимые потери 1 дБ, КСВН 1,3. По данным производителя, соединители с фазовой коррекцией обеспечивают вариацию времени задержки 9 пс, следовательно, их крутизна ФЧХ не менее 3,2°/ГГц. Фирма предлагает несколько готовых моделей триммеров, отличающихся диаметром



Рис. 4. Кабельная сборка с корректором фазы соединителем фирмы Waka

кабеля, а также может изготовить их на заказ, причем длина изделий может выбираться в диапазоне 50–300 мм. Поскольку фазовые триммеры выпускаются в заводских условиях на высокотехнологичном оборудовании, их электрические параметры, во многом определяемые качеством монтажа соединителей, гарантированы.

Адаптеры с фазовым корректором

Устройство адаптеров с фазовым корректором аналогично устройству соответствующих соединителей: в них также используется скользящий телескопический механизм, управляемый вращением резьбового кольца, и предусмотрена фиксация настройки. Отличие состоит в том, что адаптер не монтируется на кабель, а оформлен двумя соединителями, позволяющими подключить его в кабельную линию с разными стандартами соединителей. Благодаря компактности, надежности и невысокой стоимости подстраиваемые адаптеры могут с успехом применяться в АФАР.

Фирма Coaxicom, специализирующаяся на производстве радиочастотных соединителей, предлагает подстраиваемый адаптер модели 3993-1 с соединителями SMA, крутизна ФЧХ этого адаптера не менее 10°/ГГц, частотный диапазон 0–18 ГГц. Потери на предельной частоте 0,42 дБ, КСВН 1,3. Рабочий диапазон температур составляет –65...+125 °С. Аналогичный по конструкции и параметрам адаптер модели BM12000 предлагает также фирма Bracke Manufacturing (рис. 5а).

Фирма Fairview Microwave предлагает подстраиваемый адаптер модели SMP08618 с соединителями SMA, у которого КСВН 1,35, крутизна ФЧХ 3,5°/ГГц, допустимая мощность 50 Вт.

Много моделей адаптеров с фазовым корректором выпускает фирма Spectrum Elektrotechnik. Ее адаптеры с соединителями SMA (рис. 5б) работают в диапазоне частот до 26 ГГц, с соединителями 2.4mm — до 50 ГГц, а с соединителями 1.85mm — до 63 ГГц. Адаптер модели LS-P165 с крутизной ФЧХ 10,1°/ГГц обеспечивает в этом диапазоне частот значения потерь 0,8 дБ, и КСВН 1,4. Адаптер модели LS-P150 с соединителями 2.4mm характеризуется крутизной ФЧХ 8,3°/ГГц и в диапазоне 0–50 ГГц имеет КСВН 1,3 при потерях 0,8 дБ.



Рис. 5. Подстраиваемые адаптеры: а) от Bracke Manufacturing; б) от Spectrum Elektrotechnik; в) от Waka; г) от Narda

Адаптеры серии LS-A121, оснащенные соединителями SMA, могут применяться на частотах до 26 ГГц. Значения их КСВН и потери такие же, но крутизна ФЧХ составляет 19,8°/ГГц. Кроме упомянутых выше типов соединителей, в подстраиваемых адаптерах фирмы Spectrum Elektrotechnik применяются соединители типа N (частота до 18 ГГц) и K (частота до 40 ГГц).

Фирма Pasternack выпускает две модели адаптеров с фазовым корректором на основе соединителей SMA: PE8200 и PE8203. Граничная частота обоих адаптеров 18 ГГц, импеданс 50 Ом, крутизна ФЧХ 9,5°/ГГц. Адаптер модели PE8200 имеет КСВН 1,3 и потери 0,5 дБ, у адаптера PE8203 КСВН 1,5, а потери 0,34 дБ.

Фирма Waka изготавливает адаптеры с фазовым корректором (рис. 5в) на основе соединителей SMA (частота до 18 ГГц, КСВН 1,3, потери 0,7 дБ), 2,92mm (частота до 40 ГГц, КСВН 1,4, потери 0,7 дБ) и 1,85mm (частота до 60 ГГц, КСВН 1,5, потери 1 дБ). Все адаптеры имеют диапазон изменения времени задержки 60 пс, что соответствует крутизне ФЧХ более 20°/ГГц.

Принцип работы фазового триммера модели 4572В (рис. 5г) фирма Narda не раскрывает, но подчеркивает, что его длина фиксирована и составляет всего 41 мм при весе 19 г.

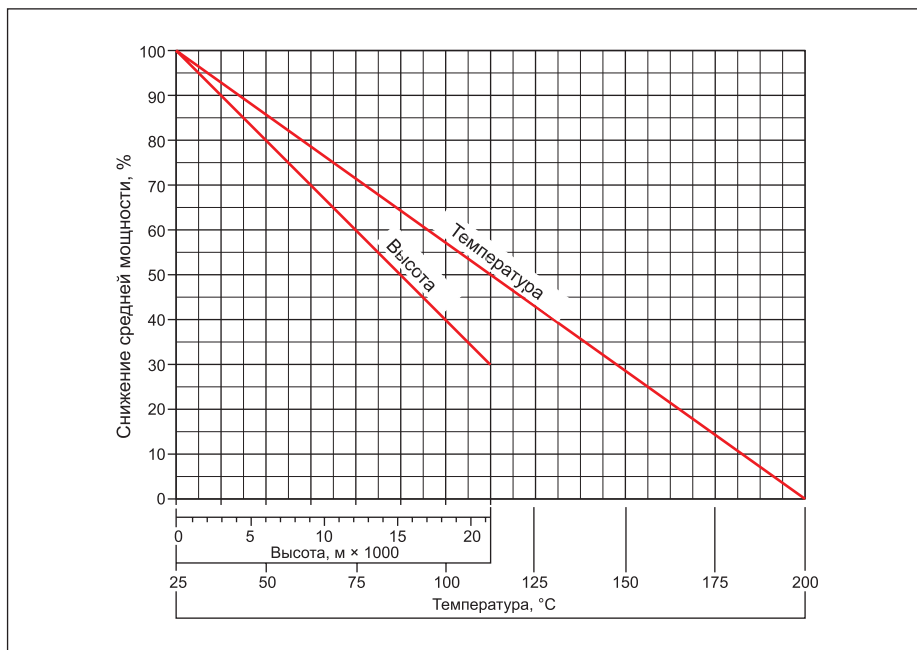


Рис. 6. Снижение допустимой мощности адаптеров в зависимости от окружающей температуры и давления

Таблица 2. Параметры адаптеров с коррекцией фазового сдвига

Фирма	Модель	f_{max} , ГГц	S_{tr} , °/ГГц	Потери, дБ	КСВН	Соединитель
Bracke Manufacturing	BM12000	18	10	0,5	1,3	SMA
Carlisle IT	5119	50	8	0,8	1,3	2.4mm
	5998	18	5	0,25	1,2	SMA
Fairview Microwave	SMP08618	18	3,5		1,35	SMA
Pasternack	PE8200	18	9,5	0,5	1,3	SMA
Spectrum Elektrotechnik	LS-A121	26	19,8	0,8	1,3	SMA
	LS-P165	63	10,1	0,8	1,4	1.8mm
	LS-P150	50	8,3	0,8	1,3	2.4mm
Waka	02X0445-00	18	21,6	0,7	1,3	SMA
	02X0450-00	40	21,6	0,7	1,4	2.92mm
	02X0527-00	60	21,6	1	1,5	1.85mm

Конструктивно это фазовый адаптер с соединителями SMA. Согласно техническому паспорту прибор предназначен для частотного диапазона 3–18 ГГц, потери составляют 0,4 дБ, КСВН 1,35. Регулировка фазы выполняется двумя подстроечными винтами на боковой поверхности адаптера и составляет 2° на низшей и 20° на высшей частотах диапазона. Данные в техпаспорте отличаются от приведенных на самом приборе.

Приводимые производителями данные о допустимой мощности адаптеров обычно (по умолчанию) относятся к давлению на уровне моря и температуре 25 °С. Повышение температуры или высоты над уровнем моря снижает допустимую мощность прибора. Для ее оценки можно пользоваться графиками на рис. 6, приводимыми фирмой Spectrum Elektrotechnik [1]. В случае одновременного действия обоих факторов результирующий коэффициент снижения мощности учитывает как произведение коэффициентов, обусловленных каждым из факторов. Дополнительные ограничения мощности могут быть вызваны специфическими условиями эксплуатации адаптера, к примеру ограниченным объемом

блока, препятствующим отводу тепла, или вибрацией и ударами.

Основные параметры некоторых подстраиваемых адаптеров приведены в таблице 2.

Измерительные телескопические фазовращатели

Телескопическая конструкция используется в фазовращателе модели 9428Т производства фирмы ARRA. Фазовращатель небольшой, внешне напоминает адаптер, но предназначен для монтажа на поверхность, поэтому снабжен крепежными отверстиями. Телескопическая линия раздвигается поворотным резьбовым кольцом с фиксирующим винтом. Полоса частот фазовращателя составляет 0–18 ГГц, крутизна ФЧХ 15°/ГГц. На предельной частоте он имеет КСВН 1,5 и потери 0,75 дБ, допустимая средняя мощность сигнала составляет 100 Вт, пиковая 5 кВт. Аналогичную по конструкции и параметрам модель RFPSHT0018W7 предлагает фирма RF-Lambda. Отличие заключается в уменьшении средней мощности до 50 Вт и увеличении значения крутизны ФЧХ до 20°/ГГц. Фирма SHX выпускает в таком же конструктивном оформлении модель

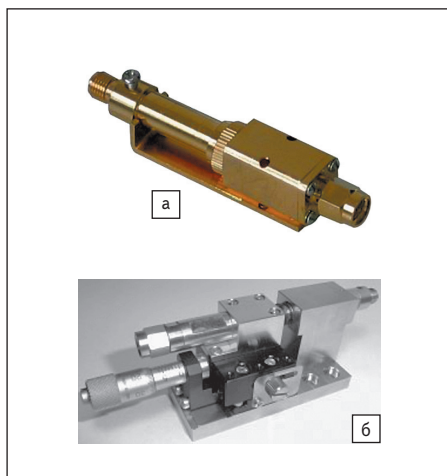


Рис. 7. Телескопические фазовращатели:
а) модель BPS-S-18-360 фирмы SHX;
б) прецизионный фазовращатель 02X0450-00
фирмы Waka

BPS-S-18-360 (рис. 7а). Крутизна ФЧХ этой модели также составляет $20^\circ/\text{ГГц}$, на частоте 18 ГГц у нее КСВН 1,6 и потери 1,5 дБ.

Фирма Waka предлагает прецизионный телескопический фазовращатель модели ST-05 фирмы Microlab FXR (рис. 8а). Этот фазовращатель работает в интервале частот 0,25–4 ГГц, крутизна его ФЧХ $730^\circ/\text{ГГц}$, потери 1,2 дБ на частоте 4 ГГц, КСВН 1,45, допустимая средняя мощность сигнала 100 Вт.

Тромбонные фазовращатели

Для увеличения диапазона перестройки фазы применяются тромбонные системы. В простейшем тромбонном фазовращателе используются две телескопические коаксиальные линии, соединенные между собой U-образной подвижной коаксиальной конструкцией. Для кратного увеличения диапазона изменения задержки несколько механически связанных тромбонов могут соединяться последовательно. Соединительные конструкции могут располагаться как внутри корпуса фазовращателя, так и снаружи. В последнем случае один составной тромбон может быть преобразован в несколько синхронно перестраиваемых одиночных с соответственно уменьшенной крутизной ФЧХ. Тромбонные линии с большим диапазоном изменения времени задержки обычно применяются для низких частот или для достижения большого диапазона изменения фазы.

Часто фирма-изготовитель не обозначает тип фазовращателя, и судить о нем можно только предположительно. В частности, на возможное использование телескопической или тромбонной линии в конструкции прибора указывает широкий диапазон рабочих частот, нередко начинающийся с постоянного тока, или приводимая изготовителем крутизна ФЧХ.

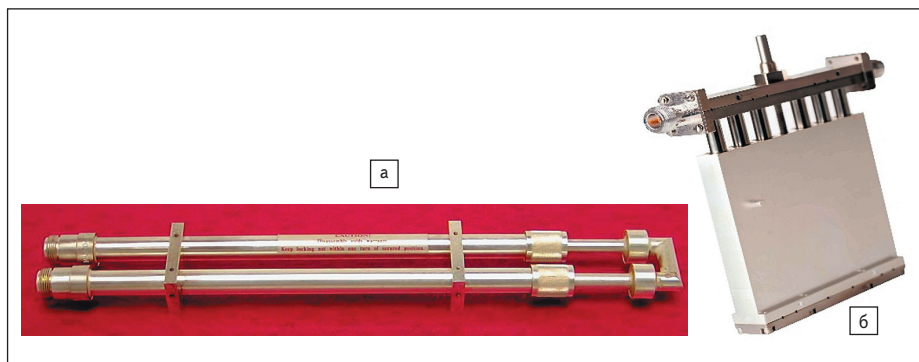


Рис. 8. Тромбонные фазовращатели:
а) модель ST-05 от Microlab FXR; б) фазовращатель серии 680 от Spectrum Microwave

Измерительные тромбонные фазовращатели не ограничены в размерах, в отличие от соединителей и адаптеров с фазовым корректором. Достаточно большие размеры фазовращателей этого класса позволяют получить значительное изменение фазы сигнала, иногда в несколько раз превосходящее 360° на верхней границе диапазона рабочих частот.

Наглядней всего конструкция тромбонного фазовращателя демонстрируется моделью ST-05 фирмы Microlab FXR (рис. 8а). Этот фазовращатель работает в интервале частот 0,25–4 ГГц, крутизна его ФЧХ $730^\circ/\text{ГГц}$, потери 1,2 дБ на частоте 4 ГГц, КСВН 1,45, допустимая средняя мощность сигнала 100 Вт.

Тромбонный фазовращатель модели LS-0103-6161 от Spectrum Elektrotechnik имеет полосу рабочих частот 0–3 ГГц и крутизну ФЧХ $180^\circ/\text{ГГц}$. Производитель гарантирует работоспособность до 500 циклов перестройки с сохранением параметров. Прибор действует в интервале рабочих температур $-65...+115^\circ\text{C}$. Фазовращатель модели LS-0203-6161 представляет собой два каскадно включенных фазовращателя LS-0103-6161. В результате при прочих равных параметрах эта модель характеризуется вдвое более высоким значением крутизны ФЧХ $360^\circ/\text{ГГц}$.

Фирма Spectrum Microwave (входит в состав API Technologies) выпускает три серии тромбонных фазовращателей с соединителями типа N (рис. 8б), каждая из них состоит из трех моделей. Кодовое наименование модели представляет собой четырехзначное число, первые три цифры которого (660, 670 или 680) определяют конструктивные особенности фазовращателя, а последняя (2, 3 или 4) — его электрические параметры. Так, у моделей с окончанием 2 полоса частот 0–2 ГГц, крутизна ФЧХ $290^\circ/\text{ГГц}$, КСВН 1,35, потери 0,5 дБ. У моделей с окончанием 3 полоса частот 0–4 ГГц, крутизна ФЧХ $190^\circ/\text{ГГц}$, КСВН 1,6, потери 0,5 дБ. У моделей с окончанием 4 полоса частот 0–8 ГГц, крутизна ФЧХ $95^\circ/\text{ГГц}$, КСВН 2,0, потери 1 дБ. Все модели допускают среднюю мощность сигнала 350 Вт, пиковую 2500 Вт. Диапазон рабочих температур фазовращателей составляет $-40...+125^\circ\text{C}$. Производитель отмечает, что

при изготовлении фазовращателя применяются материалы и технологии, соответствующие уровню военной техники.

Фазовращатель модели PV-18 от Aeroflex с механическим управлением с помощью настроечного 15-оборотного винта предназначен для использования в интервале частот 1–18 ГГц. При крутизне ФЧХ $20^\circ/\text{ГГц}$ он обеспечивает сдвиг фазы 360° на частоте 18 ГГц. В диапазоне 8–18 ГГц вносимые потери 1,5 дБ, КСВН не более 1,9, непрерывная мощность до 3 Вт, пиковая до 3 кВт.

В фазовращателе модели VDL-502A от K&L Microwave вращением винта подстройки фазовый сдвиг меняется до 70° на частоте 2,1 ГГц, что соответствует крутизне ФЧХ $33^\circ/\text{ГГц}$. Прибор предназначен для полосы рабочих частот 0–3,5 ГГц, потери составляют 0,3 дБ, допустимая проходящая мощность 10 Вт, размеры $25,4 \times 38,1 \times 11,7$ мм.

Фазовращатель с механической настройкой модели LS-0012-1111 от Spectrum Elektrotechnik в полосе частот 0–12 ГГц обеспечивает при крутизне ФЧХ $43^\circ/\text{ГГц}$ регулировку фазы до 520° на частоте 12 ГГц. Он снабжен соединителем SMA, характеризуется потерями 0,8 дБ, его размеры $68 \times 40 \times 12,7$ мм.

Японская фирма Waka выпускает две модели широкополосных фазовращателей с прецизионной механической регулировкой длины линии с помощью микрометрического верньерного механизма. Модель 02X0518-00 (рис. 9а) с соединителями 2,92 мм имеет рабочую полосу частот 0–40 ГГц, КСВН 1,3 и потери 1,3 дБ. У модели 02X0508-00 с соединителями 1,85 мм полоса 0–60 ГГц, КСВН 1,4 и потери 3 дБ. Крутизна ФЧХ обеих моделей одинакова и равна $50,4^\circ/\text{ГГц}$. Диапазон изменения времени задержки составляет 140 пс с шагом 0,00666 пс.

Фазовращатель модели VX00-0577-00 с механической установкой фазового сдвига от японской корпорации Orient Microwave имеет крутизну ФЧХ $53,5^\circ/\text{ГГц}$, полосу частот 0–18 ГГц, потери 0,25 дБ, КСВН 1,15, интервал рабочих температур $-54...+100^\circ\text{C}$. Такая же конструкция и практически идентичные параметры у фазовращателя RMPS.20000Sf от Response Microwave (рис. 9б).

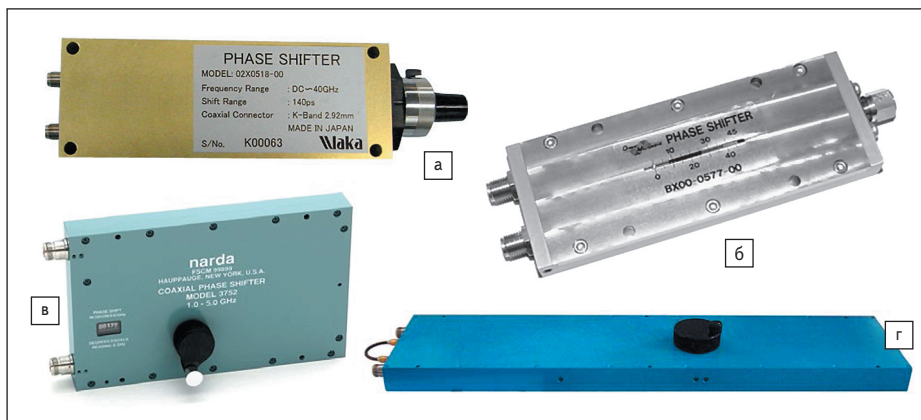


Рис. 9. Фазовращатели с ручной настройкой:
а) 02X0518-00 от Waka; б) RMPS.20000Sf от Response Microwave; в) 3752 от Narda; г) TKE-900-1-X-A от SHX

Фазовращатель модели 3752 (рис. 9в) от Narda предназначен для диапазона частот 0–40 ГГц. Эта модель с соединителями типа N обеспечивает точную настройку в пределах до 180° на частоте 1 ГГц, рабочий диапазон частот составляет 1–5 ГГц. Прибор допускает среднюю проходящую мощность 200 Вт, пиковую мощность до 5 кВт, имеет потери 0,5 дБ и КСВН 1,25. Фазовращатель снабжен многоразрядным механическим индикатором установленного значения фазы, точность установки фазы $\pm 0,5^\circ/\text{ГГц}$.

Фазовращатели для коаксиального тракта с ручным управлением от фирмы SHX отличаются высокой проходящей мощностью (до 100 Вт в непрерывном режиме, до 5 кВт в пиковом), различными вариантами отсчета установленного значения и вариантами значений крутизны ФЧХ от 10 до 900°/ГГц в диапазоне частот 0–18 ГГц. Модель TKE-900-1-X-A (рис. 9г) имеет крутизну ФЧХ 900°/ГГц, частотный диапазон 0–1 ГГц, потери 2,5 дБ; интервал рабочих температур $-10 \dots +50^\circ\text{C}$. Масса прибора составляет 2,7 кг, в нем используются соединители типа N или SMA. В отличие от рассмотренных выше моделей тромбонные системы этого фазовращателя соединяются кабельной сборкой снаружи корпуса. При необходимости ее можно снять и получить два синхрон-



Рис. 10. Фазовращатели фирмы ATM:
а) с регулировочным винтом;
б) с механическим индикатором;
в) с электронным индикатором

но перестраиваемых тромбона с крутизной ФЧХ 450°/ГГц.

Фирма ATM выпускает несколько серий фазовращателей, отличающихся значениями крутизны ФЧХ соответственно 30, 40, 60, 90, 180 и 360°/ГГц. В каждой серии есть модели без индикатора, а также с механическим или электронным индикаторами угла поворота ручки настройки (рис. 10). Фазовращатели

допускают среднюю мощность сигнала 100 Вт, пиковую 3 кВт. Диапазон рабочих частот зависит от модели и достигает 40 ГГц.

Для низкочастотной модели TKE-2000-0.09-X-A фирмы SHX указывается значение крутизны 2000°/ГГц. Диапазон рабочих частот прибора 90 МГц, диапазон перестройки фазы до 180°, КСВН 1,3 при потерях 2 дБ и мощности сигнала до 100 Вт. Сопоставляя информацию производителя, что в фазовращателе варьируется время задержки и имеются две соединительные кабельные сборки снаружи прибора, можно предположить, что в конструкции применен тройной тромбонный механизм. Указанной крутизне ФЧХ соответствует изменение длины воздушной линии 1667 мм, в этом случае изменение длины тромбона составляет 277 мм при длине прибора 760 мм.

Тромбонные механизмы применяют не только для воздушных, но и для полосковых линий. Для удобства управления тромбон располагается по окружности (рис. 11а). Поворачивая ручкой подвижный диск с нанесенным на него замыкающим контактом, можно изменять длину линии и, соответственно, фазу задержанного сигнала. Для увеличения диапазона изменения времени задержки геометрия полосковых линий может усложняться и представлять собой несколько включенных последовательно тромбонов, как показано на рис. 11б, в [2].

Фазовращатель модели A5N1102 от Anritsu (рис. 12а) для полосы частот 0–11 ГГц обеспечивает вариацию времени задержки 110 пс, что соответствует крутизне управления фазовым сдвигом до 40°/ГГц. Вносимые фазовращателем потери составляют 1 дБ.

Фазовращатели серии 980 от Weinschel (рис. 12б) имеют встроенный механизм фиксации настройки, надежно обеспечивающий ее сохранение. Серию составляют четыре модели, отличающиеся рабочим диапазоном частот и диапазоном регулировки фазы. К примеру, модель 980-2 имеет диапазон регулировки фазы 340° на частоте 3 ГГц (крутизна ФЧХ 113°/ГГц), а у 980-4 диапазон 290° на частоте 12 ГГц (крутизна 24°/ГГц). Зависимость фазового сдвига от частоты в рабочем диапазоне частот линейная.

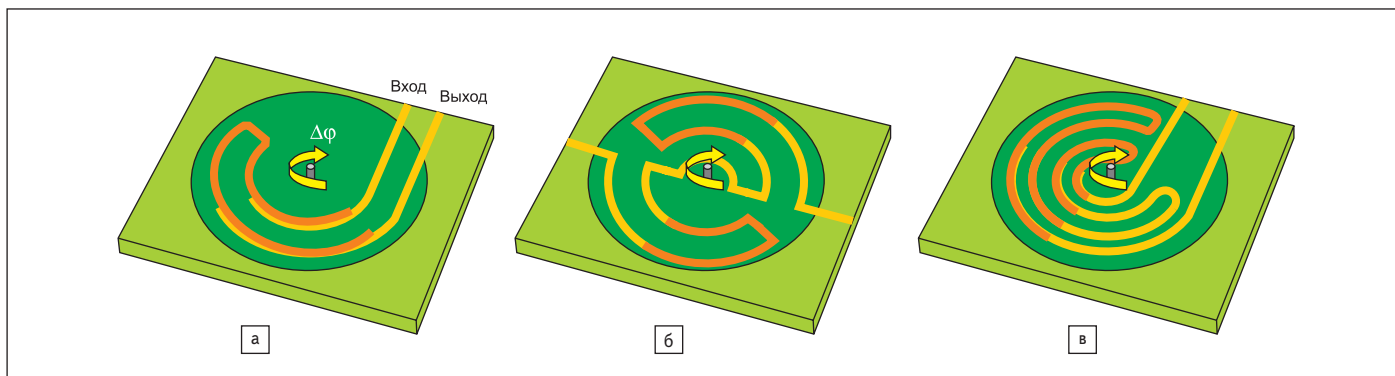


Рис. 11. Схема полосковых вариантов тромбонных фазовращателей: а) одинарного; б) двойного; в) тройного



Рис. 12. Фазовращатели с полосковыми тромбонами: а) ASN1102 от Anritsu; б) серия 980 от Weinschel

Средняя допустимая мощность сигнала для всех приборов этой серии 10 Вт, интервал рабочих температур $-50...+85\text{ }^{\circ}\text{C}$.

Параметры некоторых моделей фазовращателей с ручной настройкой представлены в таблице 3.

Волноводные фазовращатели с ручным управлением

Как и коаксиальные, волноводные фазовращатели также могут быть проходными и отражательными, но на этом их сходство заканчивается. Для изменения фазы сигнала в волноводных фазовращателях используются совершенно другие методы. Например, телескопические и тромбонные конструкции в волноводном варианте исполнения линии передачи широкого распространения не получили.

В проходных фазовращателях используется способность волновода менять электрическую длину линии независимо от ее механической длины. Управлять электрической длиной можно, вводя в волновод диэлектрическую пластину через щель в его широкой стенке или перемещая такую пластину от широкой стенки в середину волновода. При этом длина волны в волноводе уменьшается и возникает фазовый сдвиг. Для управления фазой также предусмотрено сжатие волновода по щелям, прорезанным вдоль широкой стенки. Изменение размера волновода меняет скорость распространения волны в нем, благодаря чему достигается сдвиг фазы [3].

На рис. 13 показано устройство проходного поворотного волноводного фазовращателя с поворотом плоскости поляризации (англ. — Rotary Vane) [3]. Он состоит из вращающейся секции с полуволновой пластиной, по обоим сторонам которой расположены секции с чет-

Таблица 3. Параметры фазовращателей с коаксиальными соединителями

Фирма	Модель	Частота, ГГц	S_{11} , %/ГГц	Потери, дБ	КСВН	Соединитель
Aeroflex	PV-18	1–18	25	1,5	1,9	—
Anritsu	ASN1102	0–11	40	1,2	—	SMA
K&L Microwave	VDL-502A	0–3,5	33	0,3	—	SMA
Microlab FXR	ST-05	0,25–4	730	1,2	1,45	N
Narda	3752	0–1	180	0,5	1,25	N
	4582	18–40	20	2,5	2,0	2.92mm
Orient Microwave	BX00-0762-00	8–12	20	1,5	1,35	SMA
	BX00-0577-00	0–18	53	0,25	1,15	SMA
Response Microwave	RMPS.2000Sf	0–20	53	0,25	1,15	SMA
SHX	TKE-900-1-X-A	0–1	900	2,5	—	—
Spectrum Elektrotechnik	LS-0012-1111	0–12	43	0,8	—	SMA
	LS-0103-6161	0–3	180	—	—	—
Spectrum Microwave	6602, 6702, 6802	0–2	290	0,5	1,35	N
	6604, 6704, 6804	0–8	95	1,0	2,0	N
	02X0518-00	0–40	50,4	1,3	1,3	2.92mm
Waka	02X0508-00	0–60	50,4	1,3	1,3	1.85mm
	980-2	0–3	113	1,7	1,35	SMA
Weinschel	980-4	0–12	24	1	1,45	SMA

вертьволновыми пластинами, снабженными переходами на прямоугольный волновод. Первая пластина создает волну с круговой поляризацией. Эта волна проходит через полуволновую пластину, в результате чего меняется направление вращения плоскости поляризации. Выходная пластина снова делает волну линейно-поляризованной. Механический поворот центральной пластины на угол φ вызывает изменение фазы выходного сигнала на угол 2φ .

В отражательных волноводных фазовращателях используются такие гибридные соединения, как щелевые мосты. Щелевой

мост представляет собой два прямоугольных волновода, соединенных окном в узкой стенке (рис. 14) [4]. Сигнал подается на порт 1 щелевого моста, ответвившиеся в порты 2 и 3 волны будут иметь одинаковые амплитуды и отличающиеся на 90° фазы. В плечи 2 и 3 вводят два одинаково расположенных короткозамыкателя. Волны отражаются от короткозамыкателей также со сдвигом фаз 90° , в порте 1 они компенсируются (вычитаются), а в порте 4 суммируются. Если менять длину обоих плеч 2 и 3 на Δl , то длина пути волны на порте 4 возрастет на $2\Delta l$, что эквивалентно изменению фазы сигнала на $4\pi\Delta l/\lambda$.

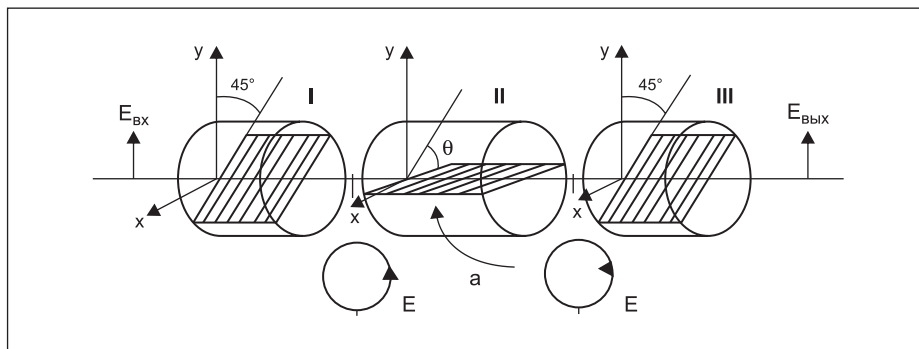


Рис. 13. Схема фазовращателя с поворотом плоскости поляризации

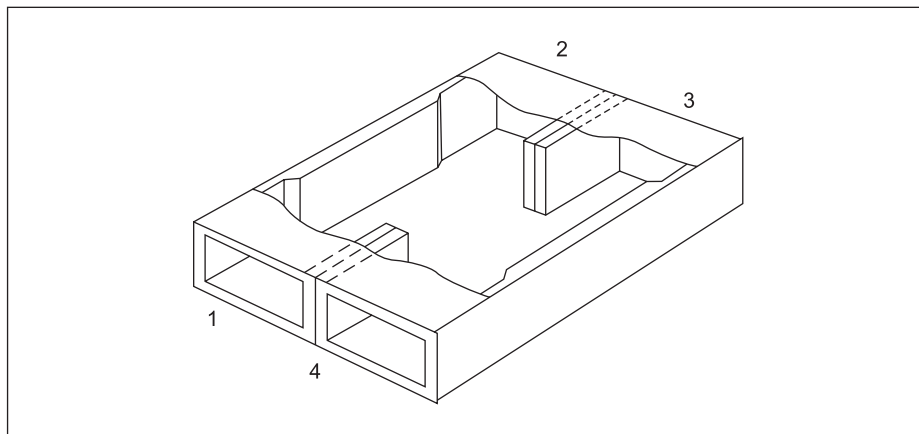


Рис. 14. Щелевой мост

Волноводные фазовращатели характеризуются размером окна, видом соединительного фланца, диапазоном рабочих частот, значением потерь, КСВН, допустимой мощностью и диапазоном изменения фазы.

Проходные волноводные фазовращатели

Управляемые волноводные фазовращатели серии CPL от Ducommun (рис. 15а) снабжены многооборотным микрометрическим винтом для обеспечения плавной регулировки перемещения диэлектрической вставки. В состав серии с общим диапазоном частот 18–110 ГГц входит несколько однотипных моделей, различающихся размером волноводного окна и конкретным интервалом частот для использованного волновода. В интервале частот 18–26,5 ГГц фазовращатель модели CPL-42-02 на волноводе WR-42 обеспечивает изменение фазы не менее 180° при проходящей мощности 0,6 Вт и потерях 0,4 дБ. Модель CPL-10-02 на волноводе WR-10 при таком же изменении фазового сдвига для интервала частот 75–110 ГГц характеризуется потерями 1 дБ, проходящей мощностью до 0,3 Вт и КСВН 1,4.

Фирма RF-Lambda предлагает волноводные фазовращатели с диапазонами вариации фазы 180 и 360° (рис. 15б). Фазовращатели с регулировкой фазы в пределах 180° выпускаются для волноводов от WR-90 (8,2–12,4 ГГц) до WR-19 (40–60 ГГц). У всех моделей КСВН составляет 1,2, потери не более 0,3 дБ. Допустимая мощность снижается с ростом рабочей частоты фазовращателей: она составляет 300 Вт для моделей на волноводах WR-90 и 20 Вт для моделей на волноводах WR-19. Фазовращатели с регулировкой фазы в пределах 360° выпускаются для волноводов от WR-75 (10–15 ГГц) до WR-42 (18–26,5 ГГц). Потери этих фазовращателей 0,2 дБ, КСВН 1,2, средняя мощность 300 Вт.

Управляемые маломощные фазовращатели фирмы MDL по схеме с диэлектрическими вставками выполнены на волноводах от WR-137 до WR-28 (общий диапазон частот 5,4–37 ГГц) и отличаются пониженным уровнем потерь (0,1–0,3 дБ), значением КСВН не хуже 1,25 и наибольшим изменением фазового сдвига до 90 или 180°.

Прецизионные калиброванные волноводные фазовращатели серии 063 для частот 1,72–330 ГГц от Flann Microwave (рис. 16а) используют поворот плоскости поляризации при переходе от круглого волновода к прямоугольному и обратно. Они отличаются прямым отсчетом фазы с высокой точностью и повторяемостью. В них возможно непрерывное изменение фазы в пределах не менее 360°, а многооборотный механизм управления обеспечивает высокую точность установки. С увеличением рабочей частоты моделей этой серии их потери возрастают от 1 до 2,5 дБ, КСВН увеличивается от 1,25 до 1,5, а допустимая мощность падает с 15 до 0,2 Вт.

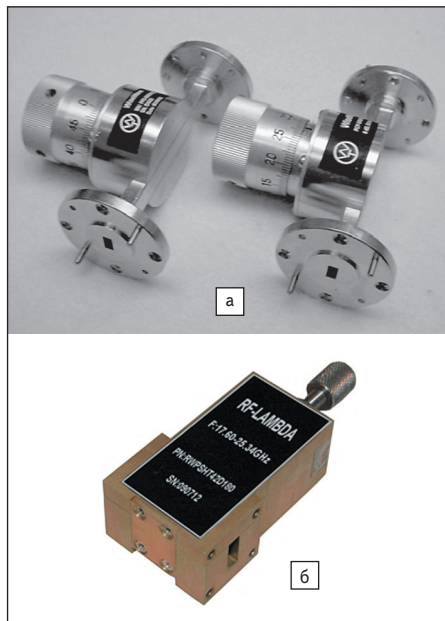


Рис. 15. Проходные волноводные фазовращатели с диэлектрическими вставками:
а) серия CPL производства Ducommun;
б) серия RWPST производства RF-Lambda

Фирма QuinStar Technology выпускает серию QPS поворотных волноводных фазовращателей (рис. 16б) с прямым отсчетом фазы. Серия из шести приборов охватывает частотный диапазон 26,5–110 ГГц. С ростом рабочей частоты приборов погрешность установки фазы меняется с 3 до 4°, потери увеличиваются от 1 до 2 дБ, КСВН от 1,3 до 1,35, средняя мощность падает с 1 до 0,6 Вт.

Фирма MI-WAVE выпускает серию 528 поворотных волноводных фазовращателей с прямым отсчетом фазы (рис. 16в) в пределах 360°. Серия состоит из восьми приборов, суммарно охватывающих диапазон частот 26,5–170 ГГц. С увеличением рабочей частоты вносимые фазовращателями потери растут от 1 до 4 дБ, КСВН увеличивается от 1,3 до 1,5, средняя мощность сигнала падает от 1 до 0,3 Вт, погрешность установки фазы меняется от 3 до 5°.

Серия CDS (рис. 16г) поворотных волноводных фазовращателей фирмы CERNEX перекрывает диапазон частот 26,5–110 ГГц (волноводы от WR-28 до WR-10). Их отличительные особенности — низкий КСВН (не хуже 1,35), малые потери (не более 2 дБ

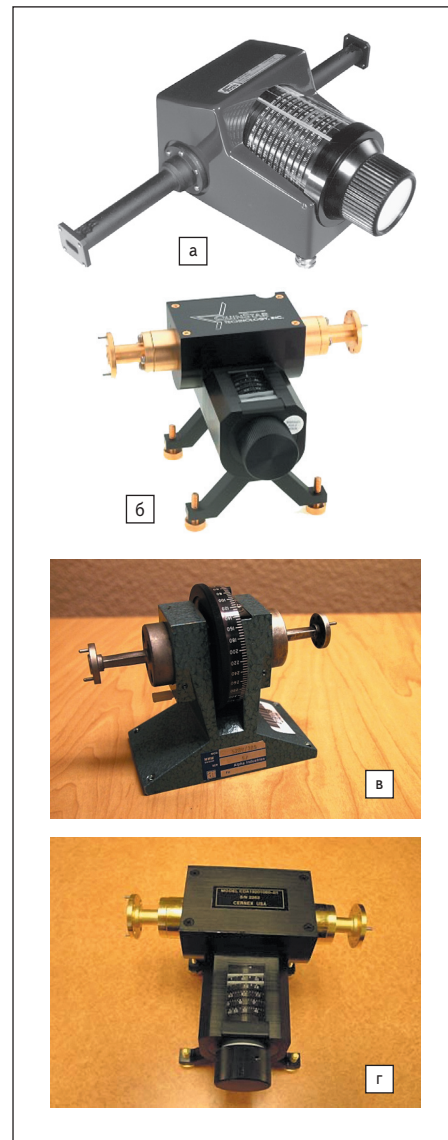


Рис. 16. Проходные волноводные фазовращатели поворотного типа:
а) серии 063 от Flann Microwave;
б) серии QPS от QuinStar Technology;
в) серии 528 от MI-WAVE;
г) серии CDS от CERNEX

на верхнем краю диапазона) и незначительное (не более 1 дБ) изменение уровня потерь во всем интервале управления фазовым сдвигом. Диапазон изменения фазового сдвига составляет 360° с погрешностью установки 0,5°.

Таблица 4. Параметры проходных волноводных фазовращателей

Фирма	Серия	Диапазон частот серии, ГГц	Диапазон регулировки, °	Потери, дБ	КСВН	Мощность непр., Вт	Волноводы
CERNEX	CDS	26,5–110	360	1–2	1,35	1,0–0,6	WR-28...WR-10
Ducommun	CPL	18–110	180	0,4–1	1,4	0,6–0,3	WR-42...WR-10
Flann Microwave	063	1,72–330	360	1–2,5	1,25	15–0,2	—
MDL	—	5,4–37	180	0,1–0,3	1,25	—	WR-137...WR-28
Millitech	VPS	26,5–170	180	0,5–1,2	1,3–1,5	0,5	WR-28...WR-06
MI-WAVE	528	26,5–170	360	1–4	1,3–1,5	1–0,3	—
QuinStar Technology	QPS	26,5–110	360	1–2	1,3–1,35	1–0,6	—
RF-Lambda	—	8,2–60	180	0,3	1,2	—	WR-90...WR-19
	—	10–26,5	360	0,2	1,2	—	WR-75...WR-42

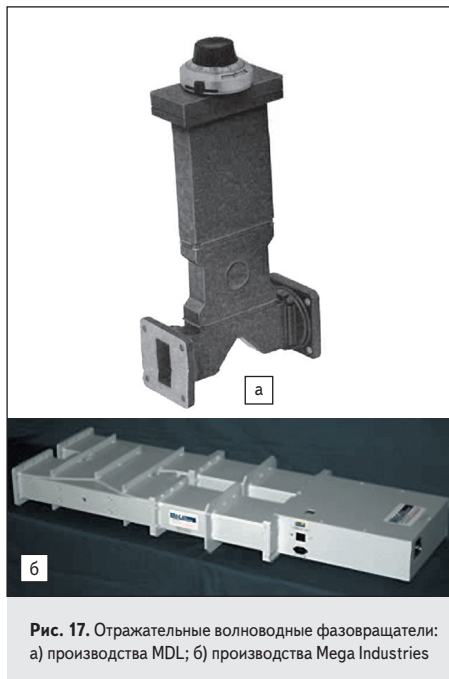


Рис. 17. Отражательные волноводные фазовращатели: а) производства MDL; б) производства Mega Industries

Параметры некоторых моделей проходных волноводных фазовращателей представлены в таблице 4.

Отражательные волноводные фазовращатели

Управляемые поворотной рукояткой волноводные отражательные фазовращатели производства MDL (рис. 17а) выполнены на волноводах от WR-284 до WR-28 (диапазон частот 2,66–36 ГГц) и обеспечивают установку фазового сдвига не менее 360°. Потери составляют не более 0,28 дБ, КСВН не хуже 1,2 при пиковой мощности проходящего сигнала не менее 18 кВт. Серия состоит из 15 моделей.

Для изменения фазы сигнала экстремально высокой мощности фирма Mega Industries предлагает серию из 23 волноводных фазовращателей, использующих гибридный мост и шлейфы с бесконтактными короткозамыкателями, которые перемещаются по фторопластовым направляющим (рис. 17б). Вносимые фазовращателем потери составляют не более 0,05 дБ. В этой серии фазовращателей используются волноводы от WR-2300 до WR-90 (диапазон частот 0,32–12,4 ГГц).

Серия из 36 моделей мощных отражательных фазовращателей предлагается фирмой ATM. Серия использует волноводы от WR-284 до WR-28 и перекрывает частотный диапазон 2,66–40 ГГц. Каждая модель в своем частотном поддиапазоне обеспечивает фазовый сдвиг 360°. С увеличением рабочей частоты потери фазовращателей этой серии увеличиваются с 0,25 до 0,3 дБ, КСВН растет с 1,2 до 1,25, средняя допустимая мощность снижается с 11,5 кВт до 160 Вт.

Основные параметры некоторых отражательных волноводных фазовращателей приведены в таблице 5.

Таблица 5. Параметры отражательных волноводных фазовращателей

Фирма	Число приборов в серии	Диапазон частот серии, ГГц	Диапазон регулировки, °	Потери, дБ	КСВН	Импульсная мощность, кВт
ATM	36	2,66–40	360	0,25–0,3	1,2–1,25	2500–18
Mega Industries	23	0,32–12,4	360	0,05	–	–
MDL	15	2,66–36	360	0,25–0,3	1,2–1,25	2000–18

Фазовращатели с электромеханическим управлением

К этому классу фазовращателей относят приборы, в которых использованы управляемые электрическим сигналом механизмы (шаговые двигатели или электромагнитные реле). Сами принципы управления фазой сигнала остаются механическими, но возможность электронного управления позволяет включать такие фазовращатели в автоматизированные контрольно-измерительные системы. В числе достоинств таких фазовращателей можно отметить низкий уровень нелинейных искажений проходящего сигнала, обусловленный отсутствием полупроводниковых компонентов в сигнальном тракте.

Для прецизионного механического привода элементов фазовращателя в основном используются шаговые двигатели с соответствующими системами управления (рис. 18) [1]. Эти двигатели позволяют менять фазу сигнала с малым шагом. К недостаткам таких систем следует отнести инерционность управления: длительность процесса переключения достигает единиц и даже десятков секунд.

Принцип коммутации отдельных линий с кратными значениями задержки по своей сути цифровой. Он позволяет получить большой диапазон изменения фазы, достигающий иногда тысяч градусов, но не с непрерывными, а с дискретными значениями. Поскольку фазовращатели используются для ВЧ- и СВЧ-сигналов, в них применяются высокочастотные реле, в том числе и коаксиальные. Эти фазовращатели менее инерционны, время их переключения может составлять от единиц до десятков миллисекунд.

Моторизованные коаксиальные фазовращатели

Фирма ARRA предлагает две модели моторизованных фазовращателей серии 9428 для диапазона частот 0–18 ГГц: модель с индексом А имеет крутизну ФЧХ 60°/ГГц, с индексом В — 30°/ГГц. Перестройка фазовращателя выполняется двигателем постоянного тока с напряжением питания 28 В. Скорость перестройки контролируется переключателем на корпусе прибора и может принимать два значения: при высокой скорости полная перестройка выполняется за 1,5 мин, а при низкой — за 4 мин. Фазовращатели допускают мощность непрерывного сигнала до 100 Вт, пиковую мощность импульсного сигнала до 3 кВт, потери на высшей частоте составляют 1 дБ, КСВН 1,6.

Фирма ATM предлагает серию моторизованных фазовращателей для диапазона частот до 18 ГГц со значениями коэффициента крутизны ФЧХ 30, 60, 90, 180 и 360°/ГГц. Внешний вид модели с максимальным диапазоном перестройки P1103-SM24 показан на рис. 19а. Ее рабочий диапазон частот 0–2,5 ГГц, шаг перестройки по фазе 0,02° на частоте 1 ГГц, максимальное время перестройки составляет 36 с.

Фирма Spectrum Elektrotechnik предлагает серию из семи фазовращателей (рис. 19б) с компьютерным управлением для интервалов частот от постоянного тока до 2; 12,4; 18; 26,5; 40; 50 и 63 ГГц. В зависимости от максимальной рабочей частоты приборы оснащаются соединителями типа 7mm, N, SMA, TNC, 3,5mm, K*, 2,4mm или 1,85mm. Вариация времени задержки составляет 110 пс с шагом 0,2 пс и погрешностью воспроизводимости 0,1 пс. Расчетная крутизна ФЧХ около 40°/ГГц. На частоте 18 ГГц производитель гарантирует

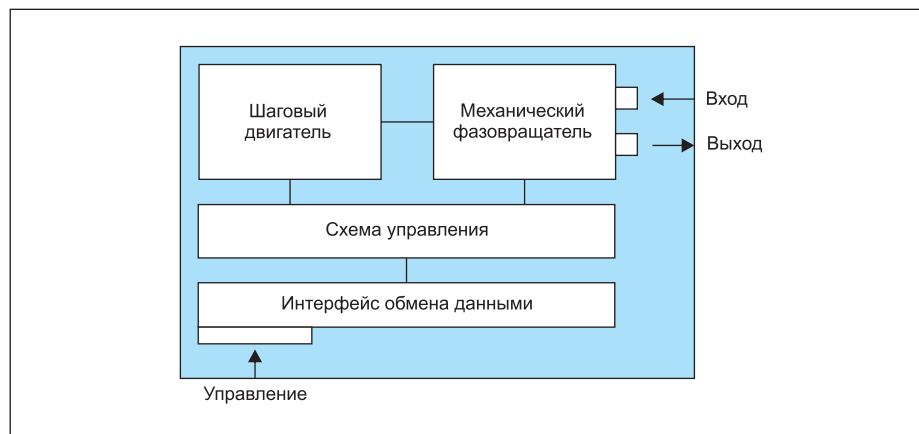


Рис. 18. Структурная схема моторизованного фазовращателя

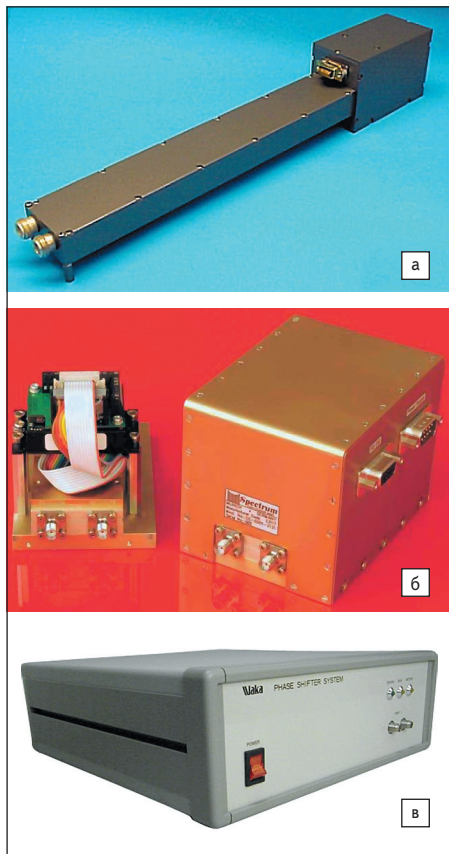


Рис. 19. Моторизованные коаксиальные фазовращатели:
а) модель P1103-SM24 от ATM;
б) модель от Spectrum Elektrotechnik;
в) модель 01X0557-00 от Waka

ет диапазон регулировки фазы 700° и потери 1 дБ. Механическая система фазовращателя управляется шаговым двигателем, время полной перестройки не более 30 с. Для питания фазовращателя используется источник с напряжением 12 В. Прибор управляется по интерфейсу RS-232 от компьютера с операционной системой Windows.

Японская фирма Waka выпускает две модели широкополосных фазовращателей с прецизионной механической регулировкой длины линии с помощью шагового двигателя. Модель 01X0557-00 (рис. 19в) с соединителями 2.92mm имеет рабочую полосу частот 0–40 ГГц, КСВН 1,3 и потери 1,3 дБ. У модели 01X0556-00 с соединителями 1.85mm полоса 0–60 ГГц, КСВН 1,4 и потери 3 дБ. Крутизна ФЧХ обеих моделей $50,4^\circ/\text{ГГц}$. Диапазон изменения времени задержки составляет 140 пс



Рис. 20. Моторизованные коаксиальные фазовращатели фирмы Colby Instruments:
а) механизм сдвоенного тромбона;
б) модель PDL-100A;
в) модель PDL-200A

с шагом 0,00666 пс. Управляются фазовращатели с помощью специального приложения для Windows.

Фирма Colby Instruments выпускает моторизованные тромбонные линии задержки PDL-100A и PDL-200A. В этих моделях используются сдвоенные тромбонные механизмы (рис. 20а), каждый из которых обеспечивает вариацию времени задержки до 312,5 пс при полосе пропускания 0–18 ГГц. Они последовательно соединяются на лицевой панели прибора полужестким кабелем. Их соединение позволяет получить суммарную задержку 625 пс с погрешностью установки не более 0,5 пс. Механическая система управляется шаговым двигателем, время настройки не более 1,5 с. Межсервисный интервал составляет 500 тыс. циклов перемещения. Модель PDL-100A (рис. 20б) содержит один сдвоенный тромбон, ее крутизна ФЧХ составляет $225^\circ/\text{ГГц}$. Модель PDL-200A (рис. 20в) содержит два сдвоенных тромбона в одном корпусе, в случае их последовательного соединения крутизна ФЧХ возрастает до $450^\circ/\text{ГГц}$. Фазовращатели управляются

с помощью интерфейсов IEEE-488.2, Ethernet TCP/IP, RS-232 или специализированным микротерминалом MT-100A.

Параметры некоторых моделей моторизованных коаксиальных фазовращателей представлены в таблице 6.

Моторизованные волноводные фазовращатели

Ряд фирм выпускает практически одну и ту же конструкцию моторизованных фазовращателей поворотного типа, использующую принцип изменения фазы колебания при переходе с прямоугольного волновода на круглый и обратно. У CERNEX это серия SMP из восьми фазовращателей, у MI-WAVE — серия 529 из семи фазовращателей, у QuinStar Technology — серия QMP также из семи фазовращателей. Приборы указанных серий внешне одинаковы (рис. 21) и имеют одинаковые параметры. Все серии фазовращателей охватывают диапазон частот 18–110 ГГц и используют волноводы от WR-42 до WR-10. В своем поддиапазоне частот фазовращатели обеспечивают сдвиг фазы 360° с погрешностью установки не более $0,5^\circ$. Механические узлы фазовращателей приводятся в движение шаговыми двигателями. Все необходимые для управления двигателем электронные узлы размещены в корпусе фазовращателя. Специализированный микропроцессор преобразует установленный фазовый сдвиг в команды управления двигателем. Фазовращатели могут управляться дистанционно по интерфейсу IEEE-488 или вручную с помощью переключателя на передней панели. Значение фазового сдвига индицируется трехразрядным дисплеем. Питается прибор от источника постоянного напряжения 24 В с током 500 мА. Вносимые потери составляют 1 дБ в низкочастотных диапазонах и достигают 1,5 дБ в высокочастотных. КСВН составляет 1,3 в низкочастотных диапазонах и снижается до 1,2 в высокочастотных диапазонах. Допустимая мощность снижается с ростом частоты с 1 до 0,2 Вт.

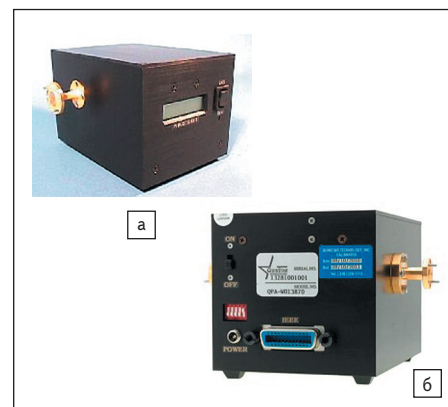


Рис. 21. Фазовращатель серии QMP производства QuinStar Technology:
а) лицевая панель; б) задняя панель

Таблица 6. Параметры моторизованных коаксиальных фазовращателей

Фирма	Модель	Частота, ГГц	$S_p, ^\circ/\text{ГГц}$	Потери, дБ	КСВН	Соединитель
ARRA	9428A	0–18	60	1	1,6	SMA, N
	9428B	0–18	30	1	1,6	SMA, N
ATM	P1103-SM24	0–2,5	360	—	—	—
Colby Instruments	PDL-100A	0–18	225	—	—	—
	PDL-200A	0–18	450	—	—	—
Spectrum Elektrotechnik	—	0–63	40	1	—	1.85mm
Waka	01X0557-00	0–40	50,4	1,3	1,3	2.92mm
	01X0556-00	0–60	50,4	3	1,4	1.85mm

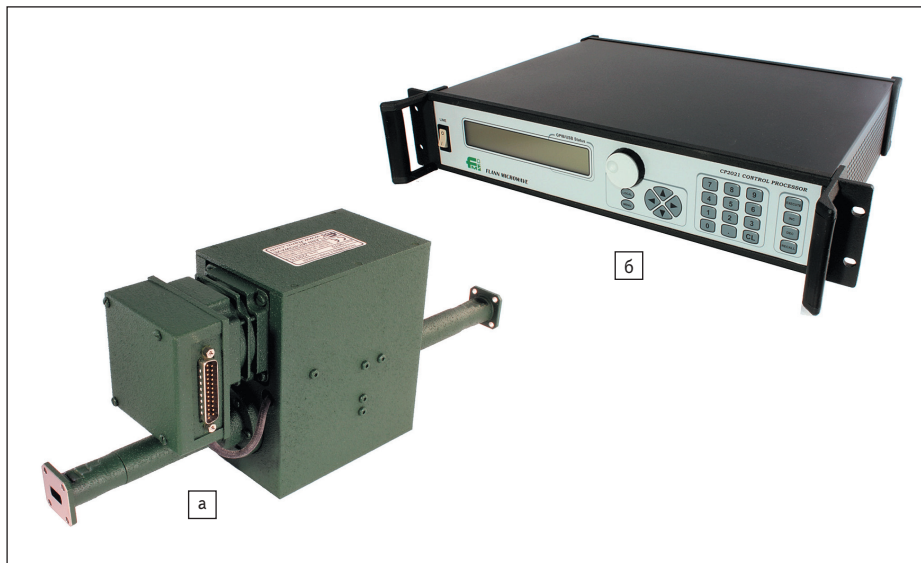


Рис. 22. Поворотный электромеханический фазовращатель фирмы Flann Microwave серии 670 (а) и его блок управления (б)

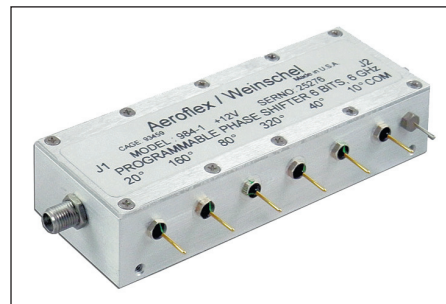


Рис. 24. Фазовращатель с цифровым управлением модели 984-1 от Aeroflex

те фазовый сдвиг 630° с шагом 10°. В тракте используются шесть ячеек на основе реле с фазовым сдвигом 10, 20, 40, 80, 160 и 320°. Прибор допускает входную среднюю мощность 1 Вт, пиковую 50 Вт. Вносимые потери составляют 4,3 дБ, КСВН 1,6. Износостойкость примененных реле очень высока, они выдерживают 5 млн циклов коммутации при номинальной мощности. Для питания реле используется источник напряжением 12 В, время переключения реле 6 мс. Рабочий диапазон температур составляет -30...+70 °С.

Аналогичные электрические параметры имеют многоканальные фазовращатели 8420 (два канала) и 8421 (12 каналов) этой же фирмы. Приборы оснащены расположенными на лицевой панели органами управления, позволяющими оперативно менять фазовый сдвиг отдельно в каждом канале. Кроме того, приборы допускают дистанционное управление фазовращателями по интерфейсам Ethernet, USB, RS-232 и опционально по IEEE-488.

В качестве примера фазовращателя, использующего принцип коммутации отрезков коаксиальных линий задержки из полужесткого коаксиального кабеля, можно привести модель CPDL-100А фирмы Colby Instruments (рис. 25). Производитель может изготовить коммутируемую линию задержки с необходимыми заказ-

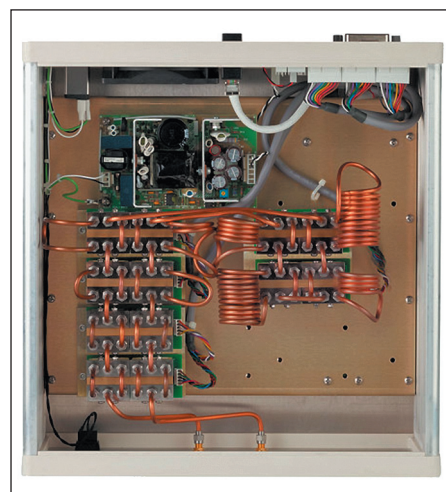


Рис. 25. Фазовращатель с коммутируемыми линиями задержки модели CPDL-100А от Colby Instruments

Таблица 7. Параметры моторизованных волноводных фазовращателей

Фирма	Серия	Число моделей в серии	Диапазон частот серии, ГГц	Потери, дБ	КСВН	Мощность, Вт	Волноводы
CERNEX	СМР	8	18–110	1–1,5	1,3–1,2	1–0,2	WR-42...WR-10
Flann Microwave	670	24	3,22–500	1–2,5	1,25–1,5	10–0,2	WR-229...WR-3
MI-WAVE	529	7	18–110	1–1,5	1,3–1,2	1–0,2	WR-42...WR-10
QuinStar Technology	QMP	7	18–110	1–1,5	1,3–1,2	1–0,2	WR-42...WR-10

Поворотные электромеханические фазовращатели серии 670 (рис. 22а) фирмы Flann Microwave. Эта серия из 24 моделей охватывает диапазон частот 3,22–500 ГГц. Прецизионный шаговый двигатель обеспечивает плавное изменение фазы в обоих направлениях со скоростью до 1480°/с с шагом 0,2°. Точность установки фазы составляет 3° для низких и 6° для высоких частот. С увеличением рабочей частоты приборов их КСВН увеличивается от 1,25 до 1,5, а потери от 1 до 2,5 дБ, допустимая мощность непрерывного сигнала снижается с 10 до 0,2 Вт. Для управления фазовращателями предназначен процессор CP2021 (рис. 22б).

Параметры моторизованных волноводных фазовращателей показаны в таблице 7.

Релейные коаксиальные фазовращатели

На рис. 23 показана схема фазовращателя с коммутируемыми линиями задержки. В этой схеме отрезки линии передачи с длиной, кратной целой степени числа 2, включаются в сигнальный тракт для изменения его суммарной длины. Количество секций равно количеству двоичных разрядов управляющего кода. Коммутация линий выполняется высокочастотными реле. Такие фазовращатели очень хорошо подходят для цифрового управления фазой в пределах, определяющихся разрядностью кода.

Фирма Aeroflex выпускает фазовращатель с дискретным управлением модели 984-1 (рис. 24). Прибор работает в диапазоне частот 0–6 ГГц, обеспечивая на предельной частоте

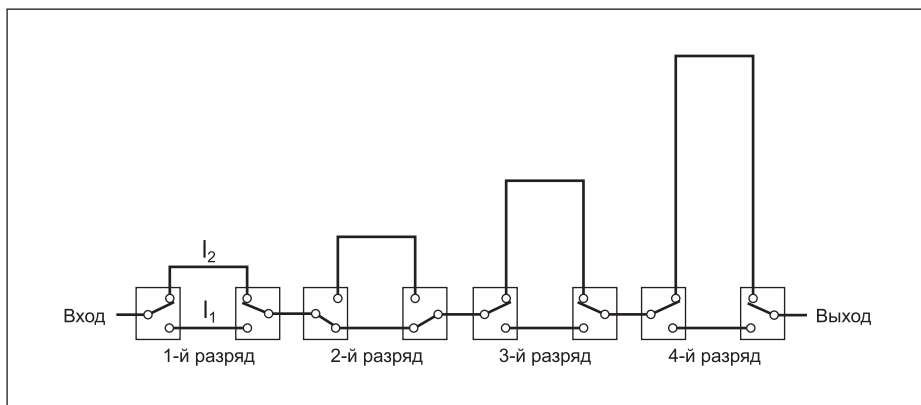


Рис. 23. Упрощенная схема проходного четырехразрядного фазовращателя с коммутируемыми линиями задержки

чику параметрами при условии, что временной дискрет должен быть не менее 10 пс и суммарная задержка не более 200 нс. Максимально достижимая крутизна ФЧХ составит в этом случае 72 000°/ГГц. Диапазон рабочих частот фазовращателя 0–18 ГГц, точность установки времени задержки 0,5 пс, средняя мощность сигнала 10 Вт, пиковая 50 Вт. Механический ресурс составляет 500 тыс. переключений, время срабатывания 50 мс. Управляется прибор по интерфейсам IEEE 488.2, Ethernet TCP/IP, RS-232 или микротерминалом MT-100A.

Выводы

Обзор дает достаточно полное представление о современной номенклатуре фазовращателей с ручным (механическим) и электромеханическим управлением. Современ-

ный рынок предлагает широкий ассортимент коаксиальных и волноводных фазовращателей для решения самых разных технических задач. Недорогие коаксиальные соединители и адаптеры с небольшим диапазоном регулировки могут успешно применяться для коррекции фазовых рассогласований в трактах фазированных антенных решеток. Вместе с тем на рынке присутствуют фазовращатели с широким диапазоном регулировки, которые находят применение в лабораторных и промышленных системах контроля СВЧ-аппаратуры. Следующим шагом их развития стали фазовращатели с электромеханическим управлением, обладающие широким диапазоном регулировки, высокой точностью и возможностью интегрироваться в сложные прецизионные автоматические измерительные системы. ■

Литература

1. Adjusting Phase. www.spectrum-et.org/passive-components/pdf/Adjusting_Phase.pdf
2. Tucker N. Electro-Mechanical Phase Shifter. www.activefrance.com/Antennas/Phase_Shifter8.pdf
3. Неганов В. А., Ключев Д. С., Табаков Д. П. Устройства СВЧ и антенны. Часть 1. Проектирование, конструктивная реализация, примеры применения устройств СВЧ. М.: Либроком, 2013.
4. Воскресенский Д. И. и др. Устройства СВЧ и антенны. Изд. 2-е. М.: Радиотехника, 2006.
5. Харвей А. Ф. Техника сверхвысоких частот. Под ред. Сушкевича. Том 1. М.: Советское радио, 1965.
6. Основные свойства волноводно-щелевого моста. www.life-prog.ru/1_12903_osnovnie-svoystva-volnovodno-shchelevogo-mosta.html