

ТВЕРДОТЕЛЬНЫЕ СВЧ-ПЕРЕКЛЮЧАТЕЛИ

ЧАСТЬ 1

В.Кочемасов, к.т.н.¹, А.Кирпиченков, к.т.н.²

УДК 621.389
ВАК 05.27.00

Одни из наиболее востребованных ВЧ/СВЧ-компонентов – твердотельные переключатели, которые используются при создании фазовращателей, аттенюаторов, фильтров, приемопередающих модулей, средств мобильной связи, а также в других приложениях. Первыми в качестве твердотельных переключателей стали применяться модульные устройства на кремниевых рpn-диодах, а впоследствии получили развитие арсенид-галлиевые (GaAs) на рpn-диодах и полевых транзисторах. Затем при создании интегральных переключателей миллиметрового диапазона стали широко использовать GaAs полевые транзисторы с затвором Шоттки (MESFET) и транзисторы с высокой подвижностью электронов (HEMT). Относительно недавно для переключения СВЧ-сигналов начали применять активные элементы с использованием технологий SiGe, GaN и КМОП. О различных типах СВЧ-переключателей рассказывается в статье.

ОБЩИЕ СВЕДЕНИЯ

Основные определения

Вносимые потери (IL) – это максимальные потери в децибелах при прохождении сигнала со входа на выход переключателя во включенном состоянии при условии 50-Ом согласования.

Развязка (Iso) – это отношение мощностей на выходе переключателя во включенном и выключенном состояниях.

КСВН – мера согласования импедансов переключателя с импедансами входной и выходной цепей. Обычно стремятся обеспечить 50-Ом согласование переключателя по входу и выходу.

Время переключения T_n – время, требуемое для перехода из состояния "включено" в состояние "выключено" и обратно. Для оценки этих времен вводят понятия времени нарастания T_n , времени спада T_c , а также включения $T_{вкл.}$ и выключения $T_{выкл.}$.

Видеопросачивание (video leakage) – паразитные сигналы, появляющиеся на портах переключателя при подаче на него управляющей команды в отсутствие на входе ВЧ-сигнала.

Допустимая входная мощность $P_{доп.}$ (power handling). Существуют два определения понятия: максимальная мощность, при которой переключатель еще функционирует без деградации своих характеристик (full performance); максимальная мощность, при которой переключатель не выходит из строя, но характеристики его деградируют (no damage).

Для оценки линейности переключателей вводят показатели $P_{0,1дБ}$ и $P_{1дБ}$, фиксирующие значения входных

¹ ООО "Радиокомп", генеральный директор, vkochemasov@radiocomp.ru.

² АО "Институт Микроволновых Интегральных Систем" ("Микро-ВИС"), главный конструктор.

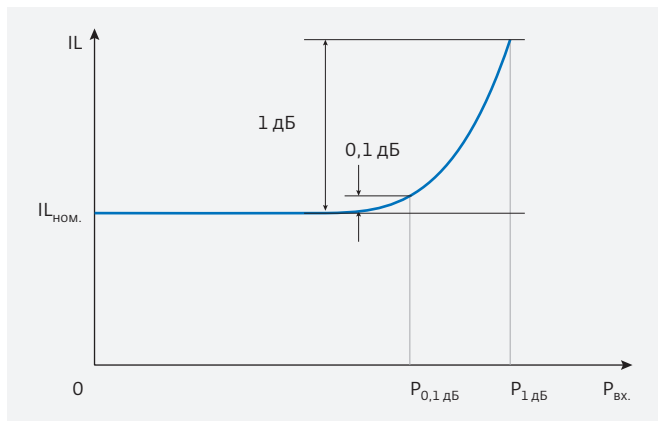


Рис.1. Зависимость вносимых потерь IL от уровня входной мощности $P_{вх}$.

мощностей, при которых вносимые потери увеличиваются относительно своих паспортных малосигнальных значений $IL_{ном.}$ на 0,1 и 1 дБ соответственно (рис.1). Контролировать рост нелинейных эффектов можно также посредством измерения интермодуляционных искажений.

Холодное и горячее переключение (cold and hot switching). В первом случае переключение из одного состояния в другое выполняется при отсутствии на входе сигнала, во втором – при наличии сигнала. При холодном переключении уровень допустимой входной мощности оказывается выше, чем при горячем.

Типы переключателей

Переключатели классифицируются по числу входов и выходов (рис.2). Большая часть из них имеет один вход и различается количеством выходов: один (single pole single throw, 1P1T), два (single pole double throw, 1P2T) и более (single pole multiple throw, 1PMT). Наряду с одновходовыми переключателями часто применяются трансферные (transfer) переключатели типа 2P2T. Для переключателей 1P1T, 1P2T, 2P2T численные обозначения часто заменяются буквенными: 1P1T → SPST, 1P2T → SPDT, 2P2T → DPDT. Переключатели с $N > 2$ и $M > 2$ классифицируются как переключательные матрицы NPMT.

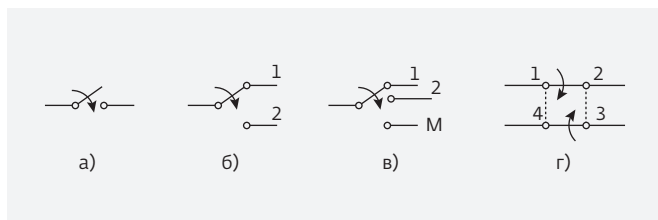


Рис.2. Схематическое изображение отражательных переключателей: а – SPST; б – SPDT; в – SPMT; г – DPDT

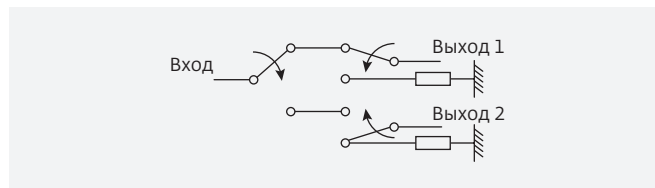


Рис.3. Пример реализации поглощающего SPDT-переключателя

Отражательные и поглощающие переключатели

Переключатели могут быть как отражательными (рис.2), так и поглощающими (рис.3). Отражательные переключатели обеспечивают меньший (0,2–0,5 дБ) уровень вносимых потерь, который зависит от значений входной частоты и рабочей полосы изделия. Во многих случаях из-за неприемлемо высоких значений КСВН невозможно использовать отражательные переключатели.

Конфигурации переключателей

Возможны три конфигурации переключателей: последовательная, параллельная и последовательно-параллельная, которые представлены в трех вариантах реализации: на диодах, на полевых и КМОП-транзисторах (рис.4). При параллельной конфигурации переключателей один канал имеет высокий импеданс, а другой – низкий. Включение 50-Ом четвертьволновой линии трансформирует низкий импеданс в высокий входной. Таким образом, четвертьволновая линия уменьшает влияние низкого импеданса на входной импеданс переключателя и обеспечивает 50-Ом согласование по входу в состояниях "Включено/Выключено".

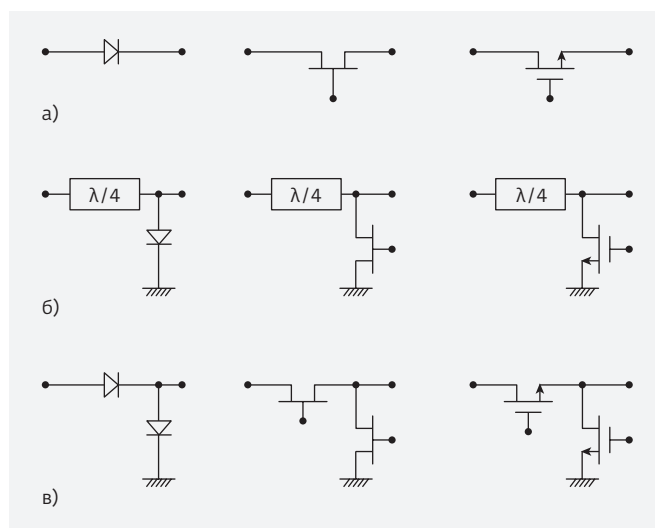


Рис.4. Возможные конфигурации pin-диодных, полевых и КМОП SPST-переключателей: а – последовательная; б – параллельная; в – последовательно-параллельная

Из трех конфигураций переключателей (см. рис.4) последовательно-параллельная применяется чаще всего. В положении "Вкл." последовательно включенные активные элементы имеют низкий импеданс, а параллельно включенные – высокий. В положении "Выкл." ситуация обратная: последовательные активные элементы имеют высокий импеданс, а параллельные – низкий.

Развязка в переключателях последовательно-параллельной конфигурации существенно лучше, чем при использовании последовательной или параллельной конфигурации по отдельности. Вносимые потери в переключателях параллельно-последовательной конфигурации ниже, чем в переключателях параллельной конфигурации, но выше, чем в переключателях последовательной конфигурации. Кроме того, при использовании последовательно-параллельной конфигурации нет необходимости вводить в схему переключателя четвертьволновые линии, что улучшает частотные характеристики переключателя.

Амплитудное и фазовое согласование

При необходимости в переключателях может быть обеспечено амплитудно-фазовое согласование:

$$|\Theta_{i,j}| < \varphi_{\text{доп.}}, \quad |L_{i,j}| < \alpha_{\text{доп.}},$$

где $\Theta_{i,j}$ и $L_{i,j}$ соответственно – расхождения по фазе и амплитуде между входным сигналом с i -го порта и выходным сигналом с j -го порта ($i=1, 2, \dots, N$; $j=1, 2, \dots, M$). Аналогичные неравенства действительны и для сигналов на выходных портах переключателей:

$$|\Theta_{j,k}| < \varphi_{\text{доп.}}, \quad |L_{j,k}| < \alpha_{\text{доп.}},$$

Здесь $k \neq j$, $k=1, 2, \dots, M$.

Характерные значения амплитудных и фазовых ошибок в модульных переключателях $\pm 0,75$ дБ и ± 15 град соответственно.

Драйверы

Характеристики переключателей, особенно при реализации их предельных возможностей, в значительной степени зависят от используемых драйверов, обеспечивающих преобразование поступающих логических команд в напряжения и токи смещения, управляющие работой входящих в переключатель диодов или транзисторов. От того, как реализован драйвер, во многом зависят время и предельная частота переключения. Драйверы могут входить в состав переключателей или поставляться отдельно с учетом пожеланий заказчиков. Сказанное относится и к интегральным переключателям, для которых многие компании выпускают широкую номенклатуру драйверов.

ТЕХНОЛОГИИ ДЛЯ СОЗДАНИЯ ТВЕРДОТЕЛЬНЫХ СВЧ-ПЕРЕКЛЮЧАТЕЛЕЙ

рpн-диоды, MESFET-, HEMT- и КМОП-транзисторы широко применяются при создании СВЧ-изделий с регулируемыми характеристиками. Наряду с аттенуаторами, фазовращателями и ограничителями их активно используют при разработке СВЧ-переключателей как в модульном, так и в интегральном исполнениях.

рpн-диодные переключатели отличаются низкими потерями, большой входной мощностью по сравнению с переключателями на полевых транзисторах. В свою очередь MESFET- и КМОП-переключатели способны работать от нулевых частот, допускают интеграцию в одном кристалле с другими, в том числе цифровыми, компонентами и имеют малую мощность потребления. Использование GaN HEMT транзисторов позволяет создавать переключатели, рассчитанные на большие входные мощности.

С 50-х годов прошлого столетия и по настоящее время дискретные рpн-диоды широко используются при создании модульных переключателей. Высокие значения достигаемой в них мощности, рабочей частоты, развязки и относительно низкие вносимые потери позволяют этим устройствам и сегодня успешно конкурировать с интегральными переключателями на полевых транзисторах.

Кремниевые рpн-диоды получили название благодаря своей конструкции (рис.5), включающей сильно легированные р- и n-области, разделенные тонкой высококорезистивной i-областью, толщина которой находится в пределах от 10 до 300 мкм для кремниевых рpн-диодов и от 1 до 10 мкм – для арсенид-галлиевых рpн-диодов.

В зависимости от используемой технологии и конструкции рpн-диода его сопротивление может меняться от нескольких долей ома, когда диод включен, до 10 000 Ом в выключенном состоянии. Благодаря этой особенности рpн-диод является уникальным резистором, служащим основой для построения переключателей.

Кремниевые рpн-диоды уже несколько десятилетий используются при создании переключателей прежде всего модульного исполнения. Эти диоды характеризуются

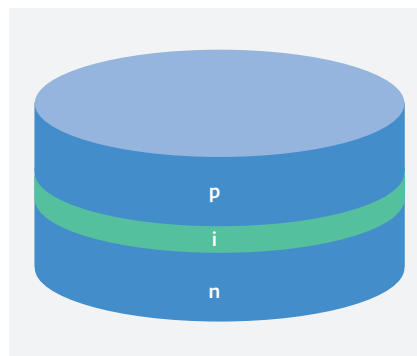


Рис.5.
Упрощенное изображение рpн-диода

напряжением пробоя U_b (breakdown voltage), переходной емкостью C_j (junction capacitance) и последовательным сопротивлением R_s (series resistance). Диоды с высокими значениями U_b и малыми значениями R_s используются при разработке мощных переключателей, а диоды с низкими значениями U_b и C_j востребованы в широкополосных переключателях.

Нижняя граница рабочих частот $F_{\text{мин}}$ pin -диодов связана с временем рекомбинации носителей $\tau_{\text{врн}}$ в i -области соотношением:

$$F_{\text{мин}} \gg 1/\tau_{\text{врн}}$$

Значения $F_{\text{мин}}$ для pin -диодов находятся в пределах от единиц килогерц до 1 МГц.

Время обратного восстановления pin -диода $T_{\text{ов}}$ обычно определяет быстродействие переключателя и связано с временем рекомбинации носителей, а также с прямым I_n и обратным I_o токами соответственно:

$$T_{\text{ов}} = \ln(1 + I_n/I_o) \tau_{\text{врн}}$$

Арсенид-галлиевые pin -диоды отличаются очень малыми размерами i -области и соответственно малыми собственными емкостями. При пропускании через них прямого тока дифференциальное сопротивление диодов падает до единиц ома и менее.

Кремниевые pin -диоды в основном используются при создании гибридных схем. Для интегральных pin -диодных переключателей обычно характерны меньшие вносимые потери по сравнению с гибридными СВЧ-переключателями на чип- или корпусированных диодах, а также с монокристаллическими переключателями на FET/HEMT-транзисторах, выполненных по арсенид-галлиевой технологии.

Монокристаллические СВЧ-переключатели на арсенид-галлиевых pin -диодах по многим параметрам особенно на частотах в десятки гигагерц по достижимым значениям вносимых потерь, развязки и времени переключения превосходят устройства, выполненные на кремниевых диодах и арсенид-галлиевых FET/HEMT-транзисторах.

При создании переключателей используются также pin -диоды, реализованные по технологии IBM 5HP SiGe HBT. Переключатели этого типа обеспечивают на достаточно высоких частотах приемлемый уровень вносимых потерь и развязки, а кроме того в них реализуются меньшие по сравнению с кремниевыми pin -диодными переключателями значения нижней границы рабочего диапазона частот.

pin -диодные переключатели создаются также с использованием технологии GaAs HBT, позволяющей в рамках одного монокристаллического чипа реализовать по HBT-технологии и другие СВЧ-компоненты.

Основной недостаток pin -диодных переключателей – значительный ток управления. Однако достижимая в них большая входная мощность, высокие рабочие частоты, большие реализуемые значения развязки и низкие вносимые потери позволяют этим устройствам и сегодня конкурировать с другими типами переключателей в военных применениях, спутниковой связи и при создании базовых станций.

При разработке pin -диодных переключателей используются три конфигурации: последовательная, параллельная и последовательно-параллельная (см. рис.4). Последняя из них (рис.4в) обычно выбирается для достижения приемлемых значений вносимых потерь и развязки.

Уровни входных мощностей, достигаемые в pin -диодных переключателях, в первую очередь зависят от величины напряжения пробоя в pin -диодах. Наибольших успехов в создании pin -диодов с большими напряжениями пробоя достигли компании Aeroflex/Metelics, Skyworks и MACOM, выпускающие pin -диоды в различных форм-факторах (чип, с балочными выводами (beam-lead), а также в пластиковых и керамических корпусах для поверхностного монтажа).

В последние годы наряду с модульными переключателями на дискретных элементах интенсивно развиваются интегральные переключатели. При их создании используются pin -диоды, выполненные по кремниевой и арсенид-галлиевой технологиям, а также полевые и биполярные транзисторы на основе технологий GaAs MESFET, GaAs pHEMT, Si MESFET, КМОП, GaN HEMT, SiGe БикМОП.

Каждая из этих технологий имеет свои достоинства и недостатки, которые со временем могут меняться в процессе совершенствования той или иной технологии.

Наряду с созданием pin -диодных модульных переключателей ряд компаний в последние десятилетия разрабатывали интегральные pin -диодные переключатели, в которых количество интегрируемых компонентов на одной подложке зависело от числа использованных pin -диодов,

УНИКАЛЬНЫЕ РАДИОКОМПОНЕНТЫ ВЕДУЩИХ ФИРМ МИРА

РАДИОКОМП

www.radiocomp.ru

Высокочастотные переключатели и матрицы

Твердотельные, электро-механические и переключатели малой, средней и большой мощности

Переключательные матрицы, в том числе с низким уровнем ПИМ и большим жизненным циклом в полосе частот DC...140 ГГц

Logos: AWT Global, AKON, DoreKey Systems, FLANN MICROWAVE, Mini-Circuits, Pascall, LINWAVE TECHNOLOGY, vaunix, etl, united microelectronics, Waka

Таблица 1. Сравнительные характеристики переключателей, выполненных по различным технологиям*

Технология	Монолитные pin-диоды	GaAs МИС	GaN МИС	КМОП КНИ	КМОП КНС	МЭМС
Вносимые потери, дБ	0,3-1,5	0,3-2,5	0,1-1,5	0,3-2,5	0,2-1,5	0,1-1,0
Развязка, дБ	>30	>25	>30	>30	>30	>30
Допустимая мощность, Вт	<50	<10	<100	<50	<50	<10
Время переключения	нс-мкс	нс-мкс	нс	мкс	нс-мкс	мкс
ФОМ = $R_{\text{вкл.}} \cdot C_{\text{выкл.}}$, фс (в скобках указан технологический процесс)	100-200	224-400	400	250 (180 нм)	264 (350 нм)	100-200
Стоимость	Высокая	Низкая	Высокая	Очень низкая	Очень низкая	Низкая
Устойчивость к электростатическим разрядам	Средняя	Низкая	Высокая	Высокая	Высокая	Низкая

резисторов, конденсаторов, индуктивностей и определялось выбранными схемотехническими решениями и типом переключателя (SPST, SPDT, SPMT, DPDT и др.).

С 80-х годов прошлого столетия компанией MACOM при создании интегральных pin-диодных переключателей было освоено несколько технологий: Glass Microwave Integrated Circuits (GMIC), Heterolithic Microwave Integrated Circuit (HMIC), а также технология AlGaAs PIN diode HMIC, позволившая реализовать переключатели с непрерывной входной мощностью 50 Вт, вносимыми потерями менее 2 дБ и развязкой более 30 дБ в диапазоне частот от 1 МГц до 75 ГГц при скорости переключения менее 500 пс.

Значительных успехов добилась также компания TriQuint (сейчас Qorvo), ее вертикальная pin-технология (VPIN) позволила создать семейство переключателей, в том числе многопозиционных, рассчитанных на очень большие частоты (до нескольких десятков ГГц) при малых (порядка 10 мА на 1 положение) токах управления, вносимых потерях 0,6 дБ и развязке 40 дБ.

Дальнейшее развитие технологий интегральных pin-переключателей было приостановлено как из-за объективных трудностей совершенствования этих процессов, так и в связи с появлением других более перспективных технологий.

Благодаря выполненным в 80-е годы исследованиям по программе DARPA, нацеленным на продвижение

экономичных GaAs-технологий, начала активно развиваться FET-технология. В отличие от pin-диодных переключателей, управляемые напряжением устройства на полевых транзисторах позволили обеспечить существенно меньшую мощность управления и уменьшить размеры подложек. Пришедшая на смену технологии GaAs FET технология СВЧ монолитных интегральных схем (МИС) на базе MESFET и ее улучшенная версия GaAs pHEMT позволили компании MACOM создать семейство переключателей с нулевыми значениями рабочих частот.

Последовательное совершенствование технологий GaAs pHEMT компаниями Qorvo, Skyworks, Analog Devices и MACOM дало возможность преодолеть многие присущие переключателям этого типа недостатки, в частности, разместить на одной подложке не только СВЧ, но и цифровые компоненты, включая логические схемы и схемы памяти. Переключатели, выполненные по этим технологиям, заняли значительную часть рынка, включая коммерческие и военные применения. Основные производители этой продукции – Skyworks, Qorvo, Analog Devices, CEL, Mini-Circuits и MACOM – выпускают широкую линейку СВЧ-переключателей, характеристики которых постепенно совершенствуются. Однако революционных изменений в этих технологиях не предвидится.

На рынке мощных твердотельных переключателей, где до недавнего времени доминировали модульные pin-диодные изделия, в последние годы появились конкурентные решения, базирующиеся на технологиях GaN HEMT. Эти технологии интенсивно развиваются

* Hindle P. The state of RF/Microwave Switches // Microwave Journal. 2010. № 11. P. 20–36.

применительно к усилителям, мощность и рабочая частота которых постоянно увеличиваются.

Переключатели на основе GaN-технологии, реализуемые на подложках из карбида кремния (SiC), могут работать при напряжениях пробоя 100 В и более в условиях высоких температур. Уже сейчас представленные на рынке (Qorvo, Analog Devices) переключатели работают на частотах до 18 ГГц, обеспечивая мощности до нескольких десятков ватт. С учетом низких значений вносимых потерь (менее 1 дБ), времени переключения 15 нс и уровня точки пересечения интермодуляции третьего порядка по входу (input third-order intercept point, IIP3) более 70 дБм, эти переключатели становятся весьма интересными для военных и космических применений, спутниковых систем связи, РЛС, средств РЭБ и др. Существенный недостаток GaN-переключателей – дороговизна, ограничивающая их коммерческое применение.

Стандартные кремниевые КМОП-технологии на полевых транзисторах до последнего времени большого интереса не представляли из-за значительных вносимых потерь, низких развязок и малых напряжений пробоя, связанных и использованием подложек с высокой проводимостью. Однако переход на подложки "кремний на сапфире" (КНС) и "кремний на изоляторе" (КНИ) позволил КМОП-переключателям занять существенную часть рынка. Эти технологии позволили значительно улучшить

практически все характеристики переключателей, включая их линейность, по сравнению со стандартными КМОП-решениями. В качестве примера можно привести достижения компании Peregrine Semiconductor, работающей по технологии КМОП КНС, позволившие реализовать входную мощность 50 Вт и IIP3 порядка 80 дБм. Запатентованный компанией Peregrine Semiconductor UltraCMOS технологический процесс и сложившееся в последние годы технологическое партнерство с IBM и e2v позволили этим компаниям перейти к совершенствованию технологии UltraCMOS, занять новые позиции уже в X-диапазоне.

Быстрое совершенствование технологий КНС и КНИ уже сейчас делает их наиболее перспективными по показателю качества $FOM = R_{вкл.} \cdot C_{выкл.}$ (где $R_{вкл.}$ – сопротивление замкнутых контактов переключателя, а $C_{выкл.}$ – емкость разомкнутых контактов) в сравнении с другими технологиями (табл.1). Эти технологии превосходят другие также по стойкости к электростатическим разрядам. Стандартные значения НВМ (Human Body Model) для переключателей находятся в пределах от 1 до 10 кВ.

По экономическим показателям предпочтительной является КНИ-технология. GaAs технология может конкурировать с КНС- и КНИ-технологиями только при малых объемах производства.

Продолжение следует.

SWR
Группа компаний

**ЭЛЕКТРОННОЕ ПРЕДПРИЯТИЕ
ПОД КЛЮЧ**

Транспортно-десантный катер
БК-16
Проект АО «Рыбинская верфь»
по заказу ВМФ России
Выполнен с помощью программных решений,
поставляемых Группой компаний SWR