

ПРОГРАММИРУЕМЫЕ АТТЕНЮАТОРЫ – ПРОИЗВОДИТЕЛИ И ХАРАКТЕРИСТИКИ

В.Кочемасов, к.т.н.¹, Л.Белов, к.т.н.²

УДК 621.389
ВАК 05.27.00

В журнале "ЭЛЕКТРОНИКА: Наука, Технология, Бизнес" рассказывалось об аттенюаторах СВЧ-диапазона с различными способами управления [1, 2], а также с фиксированным ослаблением [3, 4]. В данной статье речь пойдет о программируемых аттенюаторах.

Сфера применения программируемых аттенюаторов чрезвычайно широка: автоматическое тестирование различного оборудования, системы удаленного контроля, имитация потерь в трактах распространения СВЧ-сигналов при моделировании сложных радиотехнических комплексов, научная, промышленная и медицинская области и др.

Программируемые аттенюаторы представляют собой вполне самостоятельный класс аттенюаторов, характерным признаком которых является управление от ПЭВМ или контроллера по выбранному интерфейсу в соответствии со специально разработанным программным обеспечением. Программируемый аттенюатор может также иметь ручной орган управления. При этом необходимое ослабление устанавливается как с клавиатуры ПЭВМ, так и с ручного органа управления. Иногда программируемый аттенюатор снабжают индикатором, позволяющим видеть реально вносимое ослабление не только на экране ПЭВМ, но и на самом аттенюаторе.

Программируемые аттенюаторы подразделяются на электромеханические и электронные. К первым относятся моторизованные аттенюаторы, а также устройства, в которых переключение ячеек с фиксированными значениями ослабления достигается посредством высокочастотных реле. Основой электронных программируемых аттенюаторов служат аналоговые, цифро-аналоговые и цифровые ступенчатые аттенюаторы.

Моторизованные устройства базируются на коаксиальных и волноводных аттенюаторах с ручным управлением, дополненных электромеханическим приводом на основе двигателей постоянного тока или шаговых двигателей. При использовании двигателя постоянного

тока скорость перестройки определяется напряжением с выхода потенциометра, расположенного на корпусе аттенюатора. Напряжение на вход потенциометра подается по кабелю через соединитель, установленный на аттенюаторе. Включенные в состав аттенюаторов 3-позиционные микропереключатели обеспечивают увеличение (уменьшение) вносимого ослабления и остановку двигателя в крайних положениях. Моторизованные аттенюаторы могут быть как однооборотными, так и многооборотными. Многооборотность, минимальный мертвый ход и быстрая остановка двигателя при снятии управляющего напряжения – определяющие факторы для достижения высокой точности установки требуемого ослабления.

Альтернативой двигателям постоянного тока являются бесщеточные шаговые двигатели, которые обеспечивают исключительно быстрое и точное позиционирование аттенюатора. Шаговые двигатели могут быть использованы как с однооборотными, так и с многооборотными аттенюаторами. Широкие возможности программирования и точность установки ослабления в таких устройствах достигаются благодаря использованию микропроцессорной техники.

Наиболее известные производители моторизованных аттенюаторов – компании Flann Microwave, Quinstar, Millitech, ARRA Inc.

В моторизованных программируемых аттенюаторах наряду с дистанционным управлением по одному или нескольким стандартным интерфейсам (обычно RS-232, RS-485, IEEE-488, Ethernet) от ПЭВМ или специального контроллера всегда имеется возможность ручного управления ослаблением. В отдельных случаях (MWA-серия, Millitech) контроллер может одновременно обслуживать два устройства. Контроллеры реализуются на основе микропроцессоров, которые управляют включенным в состав аттенюатора двигателем для достижения необходимого ослабления. Время переключения с одного

¹ ООО "Радиокомп", генеральный директор,
vkochemasov@radiocomp.ru.

² МЭИ, профессор, belovla@gmail.com.

Таблица 1. Характеристики программируемых волноводных аттенюаторов

Компания	Серия	Рабочая частота, ГГц	Общее ослабление, дБ	Шаг ослабления, дБ	Вносимые потери, дБ	КСВН	Р _{вх.} , Вт	Интерфейс
Flann Microwave	624	8,2-112,0	0-50	0,10	0,25-1,5	1,15 : 1	4,0-0,07	RS-485
Sage Millimeter	STA-60-xx-PI	18,0-140,0	0-60	0,05-0,10	0,5-3,0	1,20 : 1-1,30 : 1	0,5-0,3	IEEE-488, RS-232
Millitech	MWA	18,0-170,0	0-60	0,10	0,5-2,0	1,15 : 1-1,50 : 1	0,5-0,3	IEEE-488, Ethernet
Quinstar	QPA	7,0-170,0	0-50	0,05-0,10	1,0-2,2	1,15 : 1-1,30 : 1	5,0-0,2	IEEE-488, RS-232
Cernex	CRV	5,85-170,0	0-60	0,05-0,10	0,7-2,5	1,15 : 1-1,30 : 1	10,0-0,2	IEEE-488
Millimeter Wave Products	511	7,0-220,0	0-60	0,05-0,10	0,5-3,0	1,15 : 1-1,30 : 1	5,0-0,2	IEEE-488
Flann Microwave	621	3,3-330,0	0-60	0,01-0,10	0,5-4,5	1,15 : 1-1,30 : 1	10,0-0,01	IEEE-488

ослабления на другое при использовании шаговых двигателей обычно составляет несколько секунд, а количество возможных значений ослабления достигает 125 000 (MWA-серия, Millitech). Диапазон устанавливаемых значений ослабления обычно не превышает 60 дБ, а шаг равен десятым или сотым долям децибела (табл.1). Каждый производитель таких программируемых аттенюаторов выпускает не менее десятка моделей. Наибольшая прецизионность и самая широкая номенклатура обеспечивается компанией Flann Microwave. Шаг установки ослабления в изделиях этой компании может быть равным 0,01 дБ, а диапазон рабочих частот меняется в пределах от 3,3 до 330 ГГц. Внешний вид двух моторизованных волноводных программируемых аттенюаторов представлен на рис.1.

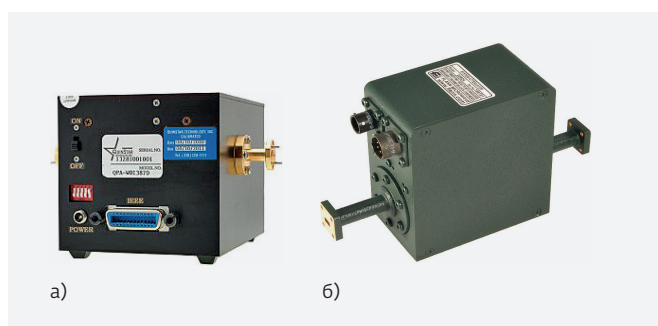


Рис.1. Программируемые моторизованные аттенюаторы в волноводном исполнении: а – QPA-серия (Quinstar); б – 624-серия (Flann Microwave)

В релейных программируемых аттенюаторах ступенчатое переключение ослабляющих ячеек (рис.2) обеспечивается с помощью высокочастотных реле или электро-механических переключателей. Применяемые реле (или электро-механические переключатели) различаются способом управления: fail-safe и latching. В первом переключение происходит по переднему фронту импульса управления, а по заднему фронту реле возвращается в исходное состояние. В реле с latching-управлением переключение из одного состояния в другое происходит по передним фронтам управляющих импульсов, подаваемых на два входа управления. Постоянное присутствие управляющего сигнала на входе fail-safe реле приводит к нежелательному нагреву и является их существенным недостатком. Выбор типа реле определяется областью его применения.

УНИКАЛЬНЫЕ
РАДИОКОМПОНЕНТЫ
ВЕДУЩИХ ФИРМ МИРА

РАДИОКОМП

**Аттенюаторы
фиксированные
и переменные**

www.radiocomp.ru

С механическим, аналоговым и цифровым управлением:

компоненты с выводами и фланцами, для ПМ, встраиваемые (in-line), для монтажа в отверстия; микросхемы; модули и волноводные устройства

Таблица 2. Характеристики релейных программируемых аттенюаторов

Компания	Модель	Рабочая частота, ГГц	Общее ослабление, дБ	Ослабление в отдельных ячейках, дБ	Вносимые потери, дБ	Время переключения, мс	$P_{вх.}$, дБм	КСВН (макс.)
Daico	100D0712	0–0,4	31,75	2; 0,5; 8; 0,25; 4; 16; 1	3,5	5	20	1,25 : 1
BroadWave Technologies	651-026-063	0–1,0	63	1, 2, 4, 8, 16, 32	2,0	10	30	1,30 : 1
Amplical	50MAP127-2G	0–2,0	127	1, 2, 4, 8, 16, 32, 64	4,75	6	30	1,30 : 1
Alan Industris	50TTL63-3	0–3,0	63	1, 2, 4, 8, 16, 32	4,9	6	33	1,50 : 1
API Technologies	3209-1E	0–3,0	64,5	0,1; 0,2; 0,4; 0,8; 1; 2; 4; 8; 16; 32	5,5	6	30	1,45 : 1
R&K	R&K-PT010-0S	0–5,5	15	1, 2, 4, 8	3,5	5	24	1,30 : 1
JFW Industries	50P-1516	0–6,0	70	10, 20, 20, 20	3,5	10	27	1,50 : 1
API Technologies	3408T-103	0–6,0	103	1, 2, 4, 8, 16, 24, 48	5,0	6	30	1,45 : 1
RLC Electronics	PA-125	0–20,0	70	10, 20, 40	1,6	15	33	1,80 : 1
Keysight	8497K	0–26,5	90	10, 20, 20, 40	2,8	20	30	1,80
Anritsu	4622K	0–40,0	110	10, 20, 40, 40	3,9	20	30	2,0 : 1

Значения ослаблений в отдельных ячейках могут отличаться одно от другого в два раза (например, 1, 2, 4, 8, 16, 32 дБ), в этом случае управление выполняется двоичным кодом. Однако значения ослаблений могут выбираться и иным образом, например, 1, 2, 3, 4, 8, 16, 24, 48 дБ. В зависимости от вида реле или электромеханических

переключателей диапазон входных частот простирается от нулевых значений до сотен мегагерц или десятков гигагерц. Время переключения таких аттенюаторов обычно составляет 5–30 мс, что значительно превышает время переключения в твердотельных устройствах. Но аттенюаторы с релейным управлением характеризуются существенно меньшим уровнем интермодуляционных искажений по сравнению с твердотельными аналогами. Минимизация интермодуляционных искажений (рис.3) достигается грамотным выбором покрытия контактов и применением специально разработанных соединителей. Внешний вид ряда моделей аттенюаторов этого вида и их характеристики представлены соответственно на рис.4 и в табл.2.

Наряду со стандартными программируемыми аттенюаторами (рис.4а, б) компания Keysight поставляет наборы, включающие соединительный кабель и специальный конструктив для крепления на нем двух программируемых аттенюаторов (рис.4в), обеспечивающих шаг перестройки 1 дБ в максимально возможном диапазоне ослаблений. Например, при последовательном соединении двух программируемых аттенюаторов 8494В и 8496Н, рассчитанных на рабочий диапазон частот 0–18 ГГц, шаг 1 дБ обеспечивается в интервале от 1 до 81 дБ.

Одни из наиболее интересных моделей этого класса – разработанные компанией Rohde & Schwarz приборы R&S RSC, обеспечивающие ступенчатое изменение ослабления посредством релейных переключателей. Отдельные

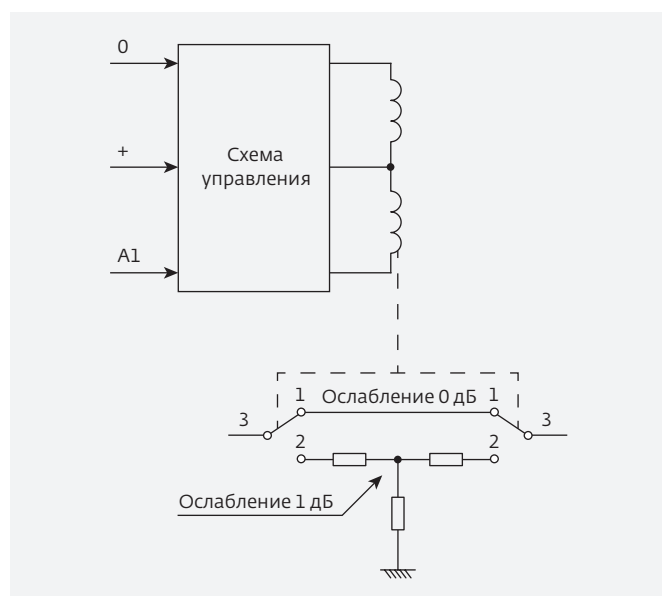


Рис.2. Упрощенная схема ослабляющей ячейки на релейных переключателях. A1 – ослабление в 1-й ячейке

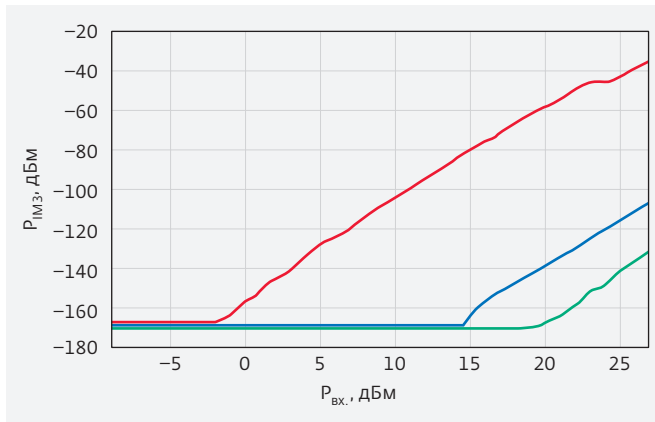


Рис.3. Уровень интермодуляционных искажений 3-го порядка в аттенюаторе в зависимости от входной мощности каждого из двухтоновых колебаний при различном исполнении соединителей: красный цвет – соединители с золочеными никелированными контактами; синий цвет – соединители с золотыми контактами без никелевого покрытия; зеленый цвет – соединители с оптимизированной технологией покрытия контактов (API Technologies)

модели этой разновидности приборов (см. рис.4г) могут работать на частотах до 67 ГГц, обеспечивая ослабление до 139,9 дБ с шагом 0,1 дБ. Приборы отличаются долговечностью (до 10 млн переключений) и высокой повторяемостью установки ослабления (до 0,02 дБ). Системы автоматизированного тестирования с этими приборами обеспечивают высокую точность установки ослаблений в связанных, авиационных, космических и военных применениях.

Несмотря на ряд преимуществ релейных программируемых аттенюаторов, при проведении большого объема автоматизированных измерений приоритетными становятся скорость переключения и долговечность. Предельно допустимое количество переключений в несколько миллионов в этом случае оказывается неприемлемым. Единственно возможным становится использование твердотельных программируемых аттенюаторов, прежде всего цифро-аналоговых и цифровых ступенчатых, а иногда и управляемых напряжением (табл.3).

Несомненное преимущество твердотельных программируемых аттенюаторов – высокая скорость их перестройки (иногда единицы и десятки наносекунд), а при использовании цифро-аналоговых структур – и большое число разрядов, а значит и меньший шаг перестройки (десятые и сотые доли дБ). Большое число разрядов в цифро-аналоговых

устройствах достигается при их тщательной калибровке. В программируемых аттенюаторах на основе цифро-аналоговых структур процедура калибровки выполняется с помощью прилагаемого программного обеспечения.

Твердотельные программируемые аттенюаторы отличаются широким разнообразием (рис.5). Наряду с модульными изделиями все чаще появляются программируемые устройства в приборном исполнении. К их числу относится и двухканальный программируемый аттенюатор РХ1-5695 (диапазон частот: 0,05–8,0 ГГц), внешний вид которого показан на рис.5г. Один канал устройства обеспечивает фиксированное ослабление 27,5 дБ, а второй, представляющий собой цифровой ступенчатый аттенюатор, реализует ослабление от 0 до 31 дБ с шагом 0,5 дБ. При последовательном соединении двух устройств максимальное ослабление достигает 70 дБ с учетом вносимых потерь (под этим термином подразумевается затухание сигнала при установке нулевого ослабления в аттенюаторе), которые составляют 12–15 дБ в рабочем диапазоне частот цифрового аттенюатора.

В последние годы появились программируемые устройства, связанные с персональным компьютером по USB-интерфейсу, обеспечивающему поступление на аттенюатор не только управляющих сигналов, но и напряжения питания. Непременная принадлежность таких программируемых аттенюаторов – графический пользовательский интерфейс, совместимый со стандартной операционной системой Microsoft Windows, включая версии Windows 2000, Windows XP и Windows Vista. В связке с персональными компьютерами такие программируемые устройства позволяют проводить широкий круг измерений, в том числе автоматизированных. Многие аттенюаторы этого класса включают в себя флеш-память с размещенным в ней программным обеспечением и инструкциями по программированию аттенюатора.

Характеристики программируемых аттенюаторов с USB-интерфейсом представлены в табл.4, а варианты конструктивных решений – на рис.6. Отдельные аттенюаторы этого типа могут работать с другими интерфейсами, например, RS-232 (модель RUDAT-6000-60 компании

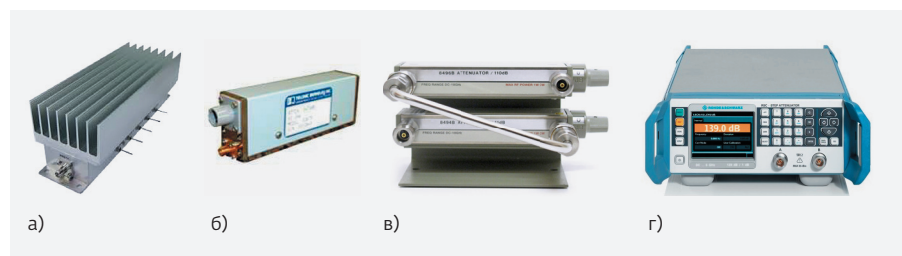


Рис.4. Программируемые релейные аттенюаторы: а – модель PT120 (R&K), б – модель 8360S (Telonic); в – последовательно соединенные модели 8494B и 8496B (Keysight), г – модель R&S RSC (Rohde & Schwarz)

Таблица 3. Характеристики твердотельных программируемых аттенуаторов

Компания	Модель	Рабочая частота, ГГц	Общее ослабление, дБ (число разрядов, бит)	Шаг ослабления (ослабление в отдельных ячейках), дБ	Вносимые потери, дБ	Время переключения, мкс	$P_{вх.}$, дБм	КСВН (макс.)	Тип аттенуатора
Daico	DA0897	0-1,0	63,5 (7)	0,5 (0,5; 1; 2; 4; 8; 16; 32)	7,1	0,06	17	1,2:1	ЦСА
JFW Industries	50AP-077	0,05-2,2	20	-	3,0	50,00	10	1,7:1	УНА
BroadWave Technologies	651-025-127	0,5-2,5	127 (7)	1 (1, 2, 4, 8, 16, 32, 64)	6,0	-	-	1,4:1	ЦСА
API Technologies	4248-103	0,01-2,5	103 (7)	1 (1, 2, 4, 8, 16, 24, 48)	13	5,00	36	1,4:1	ЦСА
Eubus	ATS0430-95	0,38-3,0	95,5 (8)	0,5 (0,5; 1; 2; 4; 8; 16; 32; 32)	6,0	-	23	1,6:1	ЦСА
JFW Industries	50P-1857	0,2-6,0	95 (7)	1 (1, 2, 4, 8, 16, 32, 32)	7,5	1,00	20	2,0:1	ЦСА
Kratos	3462C	2,0-8,0	60 (10)	0,06	3,2	1,0	17	1,8:1	ЦАА
Kratos	3495H-64	5,0-10,0	64 (11)	0,03	2,6	0,5	10	1,7:1	ЦАА
Tiger	TGDDT-F216-111	8,0-12,0	63 (6)	1	2,5	0,002	-	1,6:1	ЦАА
American Microwave Corporation	M-DVAN-60-12	6,0-12,0	60 (12)	0,03	2,8	0,5	20	2,0:1	ЦАА
GigaBaudics	PA13	0-13,0	63 (10)	0,0625	7,0	0,035	20	-	ЦСА/ ЦАА
Kratos	3486/H	4,5-13,5	60 (8)	0,25	2,8	0,06	8	2,2:1	ЦАА
Planar Monolithics Industries	PDVAT-0518-60-8-96	0,5-18,0	60 (8)	0,25	4,0	1,5	20	-	ЦАА
Planar Monolithics Industries	DTA-14G40G-32-CD-2	14,0-40,0	32 (10)	0,04	9,0	1,0	10	2,0:1	ЦАА

Примечание: УНА – управляемый напряжением аттенуатор; ЦАА – цифро-аналоговый аттенуатор; ЦСА – цифровой ступенчатый аттенуатор.

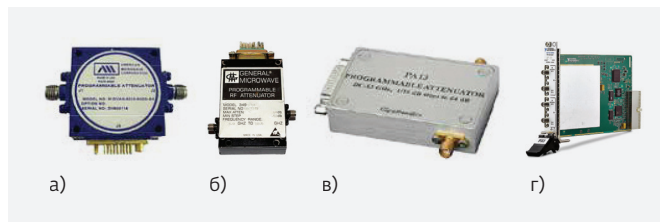


Рис.5. Твердотельные программируемые аттенюаторы: а – модель M-DVAN-6018-60DD-SC (American Microwave Corporation); б – модель 349 (Kratos); в – модель PA13 (GigaBaudics); г – модель PXI-5695 (National Instruments)

Mini-Circuits). При этом питание осуществляется от специального адаптера. В других аттенюаторах (например, модель Д6-63РК компании ООО "Радиокомп") управление может выполняться одновременно с персонального компьютера через USB-интерфейс или вручную посредством сенсорной панели. Уровень внесенного ослабления отображается одновременно на экране прибора и дисплее ПЭВМ. При отключении от USB-интерфейса программируемый аттенюатор Д6-63РК может работать автономно. Питание в таком режиме осуществляется от встроенного литиевого аккумулятора.

Несколько многоканальных моделей аттенюаторов, базирующихся на твердотельных или релейных

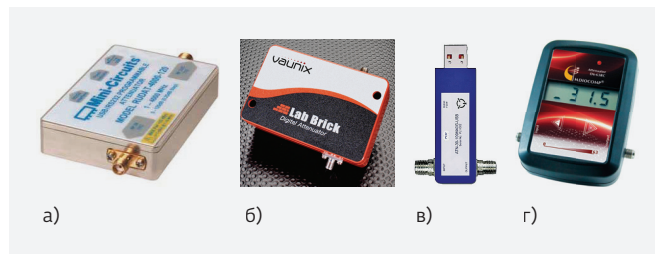


Рис.6. Программируемые аттенюаторы с USB-интерфейсом: а – RUDAT-4000-120 (Mini-Circuits); б – LDA-102 (Vaunix); в – ATN-30-100M40G-USB (Planar Monolithics Industries); г – Д6-63РК (ООО "Радиокомп")

переключателях, разработано в последние годы компанией API Technologies (Aeroflex/Weinschel) (рис.7). Две из них (модели 8320 и 8321) управляются как непосредственно с передней панели прибора, так и по интерфейсам RS-232, Ethernet, USB 2.0, IEEE-488. Модель 8331 управляется только по стандартным интерфейсам RS-232, Ethernet, USB 2.0. Модель 8320 обеспечивает два канала ослабления. В моделях 8321 и 8331 число независимых каналов ослабления может достигать 12.

В качестве входных и выходных возможно применение соединителей типа N, SMA, 2,92 мм и F, которые могут располагаться только на передней (или задней) панели



28-30 НОЯБРЯ 2017
ЕКАТЕРИНБУРГ
ЦМТЕ



XIII МЕЖДУНАРОДНАЯ СПЕЦИАЛИЗИРОВАННАЯ ВЫСТАВКА

ПЕРЕДОВЫЕ ТЕХНОЛОГИИ АВТОМАТИЗАЦИИ

ПТА-УРАЛ 2017

 Автоматизация промышленного предприятия	 Автоматизация технологических процессов	 Бортовые и встраиваемые системы	 Системная интеграция и консалтинг
 Автоматизация зданий и инженерных систем	 Измерительные технологии	 Робототехника и мехатроника	 ИКТ в промышленности

ПРОХОДИТ ОДНОВРЕМЕННО С ВЫСТАВКОЙ «ЭЛЕКТРОНИКА-УРАЛ 2017»

Организатор **Экспотромтехника**

+7 (343) 270-23-76, +7 (495) 234-22-10 / info@pta-expo.ru / www.pta-expo.ru

Таблица 4. Характеристики программируемых аттенюаторов с управлением через USB-интерфейс

Компания	Модель	Рабочая частота, ГГц	Общее ослабление, дБ	Шаг ослабления, дБ	Вносимые потери, дБ	Время переключения, мкс	$P_{вх.}$, дБм	КСВН (макс.)
Telemakus	TEA4000-7	0,05–4,0	31,75	0,25	2,7	–	–	–
Mini-Circuits	RCDAT-4000-120	0,001–4,0	120	0,25	6,5–9,0	600	20	1,3 : 1
Mini-Circuits	RCDAT-6000-90	2,4–6,0	90	0,25	7,4	0,65	20	1,3 : 1
API Technologies	4205-95.5	0,2–6,0	95,5	0,50	8,0	1,0	23	2,0 : 1
ООО "Радиокомп"	D6-63PK	0,02–6,0	63	0,50	4,0	0,09	30	1,3 : 1
Vaunix	LDA-602	0,006–6,0	63	0,50	10,0	0,07	22	2,0 : 1
Mini-Circuits	RUDAT-6000-60	0,001–6,0	60	0,25	5,0	0,65	23	1,6 : 1
Mini-Circuits	RCDAT-6000-110	0,001–6,0	110	0,25	6,5–9,5	600	10	1,3 : 1
Telemakus	TEA8000-6	2,2–8,0	31,5	0,50	5,0	–	–	–
DS Instruments	DAT64H	0,1–12,0	63	0,50	8,0–14,0	–	22	–
Telemakus	TEA 13000-12	0,0001–13,0	30	0,50	3,0	–	–	–
API Technologies	DA 13-90	0–13,0	90	0,50	18,0	0,10	22	1,5 : 1
Vaunix	LDA-203	1,0–20,0	63	0,50	11,0–19,0	2,00	23	2,0 : 1
Planar Monolithics Industries	ATN-30-100M40C-USB	0,1–40,0	30	1,00	8,0	–	–	2,5 : 1

прибора либо на передней и задней панелях прибора (например, входные соединители на передней панели, а выходные – на задней панели прибора).

Частотный диапазон всех этих моделей простирается от 0 до 3; 6; 18; 26,5 и 40 ГГц и определяется при заказе. Максимальное ослабление в каждом канале не превышает 127 дБ.

Подобные программируемые аттенюаторы предназначены для тестовых и лабораторных испытаний, где их можно использовать в сочетании с переключателями,

делителями/сумматорами мощности, направленными ответвителями и фильтрами для создания сложных измерительных комплексов.

Таким образом, сегодня предлагаются самые разнообразные программируемые аттенюаторы. На основе информации, приведенной в статье, можно выбрать оптимальное устройство для решения конкретной задачи.

ЛИТЕРАТУРА

1. **Кочемасов В., Белов Л.** Аттенюаторы с ручным управлением – производители и характеристики // ЭЛЕКТРОНИКА: Наука, Технология, Бизнес. 2017. № 3. С. 94–102.
2. **Кочемасов В., Белов Л.** Аттенюаторы с электронным управлением – производители и характеристики // ЭЛЕКТРОНИКА: Наука, Технология, Бизнес. 2017. № 4. С. 82–95.
3. **Кочемасов В., Белов Л.** Фиксированные аттенюаторы – производители и характеристики. Часть 1 // ЭЛЕКТРОНИКА: Наука, Технология, Бизнес. 2017. № 6. С. 108–116.
4. **Кочемасов В., Белов Л.** Фиксированные аттенюаторы – производители и характеристики. Часть 2 // ЭЛЕКТРОНИКА: Наука, Технология, Бизнес. 2017. № 7. С. 90–94.



Рис.7. Программируемые аттенюаторы, выпускаемые компанией API Technologies: а – модель 8320, б – модель 8321