

# ФИКСИРОВАННЫЕ АТТЕНЮАТОРЫ – ПРОИЗВОДИТЕЛИ И ХАРАКТЕРИСТИКИ

## ЧАСТЬ 2

В.Кочемасов, к.т.н.<sup>1</sup>, Л.Белов, к.т.н.<sup>2</sup>

УДК 621.389  
ВАК 05.27.00

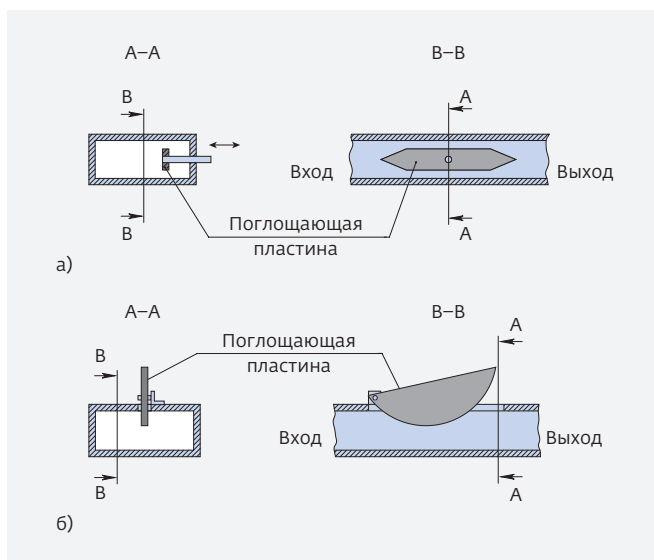
В первой части статьи, опубликованной в предыдущем номере журнала, рассматривались фиксированные аттенюаторы двух основных типов: для планарного размещения и с коаксиальными соединителями. Сегодня речь пойдет о других типах таких устройств.

### ВОЛНОВОДНЫЕ ФИКСИРОВАННЫЕ АТТЕНЮАТОРЫ

В волноводных фиксированных аттенюаторах используются различные профили волноводов (прямоугольный, круглый, Н-образный), с разными размерами сечений и видами соединительных фланцев. Рабочая полоса частот конкретного аттенюатора может быть как узкой (примерно 10% от значения средней частоты), так и широкой, перекрывающей весь диапазон рабочих частот выбранного сечения (fullband). Волноводные конструкции в виде полых металлических волноводов применяются в частотных полосах от единиц до сотен гигагерц. Они могут обеспечить более высокую степень согласования входного и выходного портов по сравнению с коаксиальными, а также более высокую точность установки выбранного значения ослабления. Уровень допустимой мощности входного сигнала, исходя из свойств линии передачи, уменьшается обратно пропорционально квадрату рабочей частоты. Специфические параметры волноводного аттенюатора включают в себя тип и сечение волновода, вид фланца, длину вставки между фланцами при определенных параметрах согласования на портах.

Волноводные аттенюаторы чаще всего выполняются в виде структур, в которых ослабление обеспечивается за счет поглощения и рассеяния мощности

входного сигнала, достигаемого различными способами [3–5]. Обычно аттенюатор представляет собой отрезок волновода, в котором расположены диэлектрические пластины с нанесенным на них поглотителем. Два конструктивных решения представлены на рис.12. В первом – необходимое ослабление зависит



**Рис.12.** Волноводные аттенюаторы с перемещением поглощающей пластины от узкой стенки волновода к середине широкой (а) и с изменением глубины погружения пластины через щель в широкой стенке волновода (б)

<sup>1</sup> ООО "Радиокомп", генеральный директор,  
vkochemasov@radiocomp.ru.

<sup>2</sup> МЭИ, профессор, belovla@gmail.com.

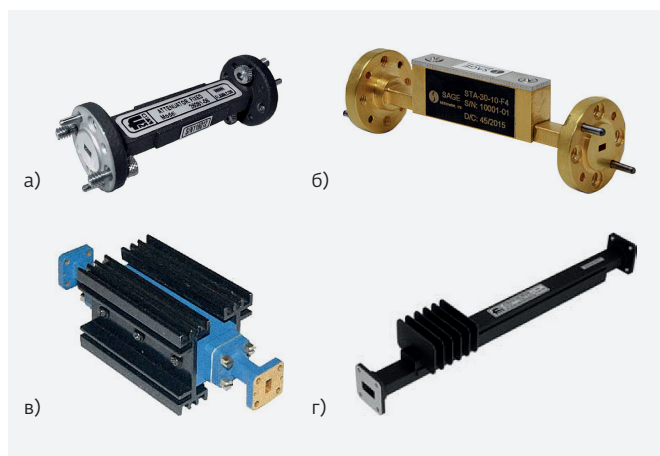
от расстояния между поглощающей пластиной и узкой стенкой волновода (рис.12а). Максимальное ослабление в этом случае обеспечивается при перемещении пластины в середину волновода с помощью специального поршня.

Во второй конструкции ослабление определяется глубиной погружения пластины в щель, прорезанную в середине широкой стенки волновода (рис.12б). Погружение поглощающей пластины в щель волновода во второй конструкции достигается путем ее вращения относительно оси, закрепленной на широкой стенке волновода. В англоязычной литературе такие изделия известны под названием *rotary vane*. Иногда их также называют гильотинными. Ослабление в подобных аттенуаторах зависит в основном от глубины погружения пластины и в значительно меньшей степени от свойств поглощающего материала. Это обстоятельство, объясняющее нечувствительность *rotary vane* аттенуаторов к изменениям температуры и влажности, является их несомненным преимуществом. Значения

ослабления в этих аттенуаторах могут с высокой точностью устанавливаться в диапазоне от 0 до 50 дБ. Большее ослабление можно получить, если расположить друг за другом несколько поглощающих пластин. В фиксированных аттенуаторах поглощающие пластины устанавливаются в требуемом положении на стадии изготовления и настройки. Поглощающие пластины могут быть объемными, пленочными и комбинированными. Первые из них могут быть выполнены, например, из прессованного карбонильного железа, вторые представляют собой проводящие пленки из никрома, сурьмы, графитных материалов, нанесенных на диэлектрические основания (слюду, керамику, композитное стекло и др.), а третьи сочетают в себе объемные и пленочные поглощающие элементы. Комбинированные структуры обеспечивают максимально возможное поглощение при одинаковых размерах пластины. Пластины помещаются в волновод и крепятся с помощью двух латунных держателей в положении, обеспечивающем требуемое ослабление.

Таблица 5. Характеристики фиксированных волноводных аттенуаторов

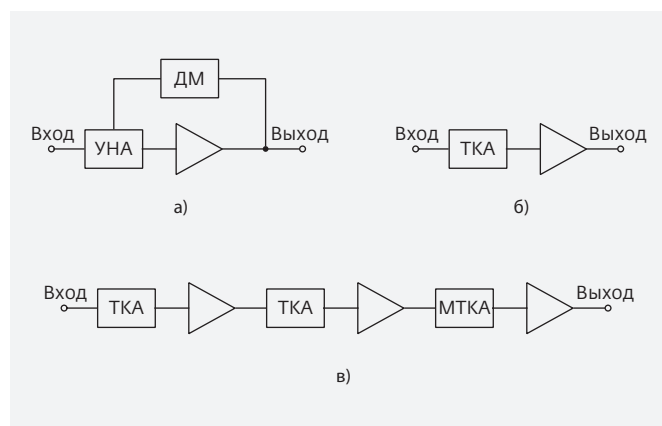
Компания	Модель, серия	Рабочая частота, ГГц	Стандартные ослабления, дБ	КСВН (макс.)	$P_{вх.}$ , Вт	Тип волновода
Actipass	AWAT	2,6–40,0	3, 6, 10, 20, 30	1,20:1	2	WR-284...WR-28
L3 Narda (ATM Microwave)	630HPA	1,70–40,0	10, 20, 30, 40, 50	1,15:1	1 200–75	WR-430...WR-28
Link Microtek	AMxxJ-xxMP	1,12–40,0	3, 6, 10, 20, 30, 40	–	25–10	WR-650...WR-28
Link Microtek	AMxxJ-xxHP	1,12–40,0	6, 10, 20, 30, 40	1,15:1	3 000–100	WR-650...WR-28
Dorado International	FA	8,2–110,0	3, 6, 10, 20, 30	1,15:1	–	WR-90...WR-10
Millitech	FXA	26,5–110,0	3, 6, 10, 20, 30, 40	1,08:1	1,0–0,5	WR-28...WR-10
Quinstar	QAS	18,0–110,0	–	1,50:1	2,0–1,0	WR-42...WR-10
Sage Millimeter	STA-AT-xx-F2	18,0–140,0	3, 6, 10, 20, 30	1,20:1	1,0–0,5	WR-42...WR-08
Millitech	FXA	18,00–170,0	3, 6, 10, 20, 30, 40	1,50:1	0,5–0,3	WR-42...WR-06
Millimeter Wave Products	521	18,0–220,0	0–30	1,30:1	1,5–0,1	WR-42...WR-05
Flann	580/582	5,38–330,0	3, 6, 10, 20, 30, 40	1,15:1	–	WR-137...WR-03



**Рис.13.** Волноводные фиксированные аттенюаторы от различных производителей: а – модель 26081-06 (Flann Microwave); б – STA-серия (SAGE Millimeter), в – модель RFWAT42W050 (RF Lambda), г – модель 17850-10-AA (Flann Microwave)

Характеристики волноводных фиксированных аттенюаторов представлены в табл.5, а внешний вид четырех моделей – на рис.13. Первые три аттенюатора (рис.13а, б, в) реализованы с использованием технических решений, приведенных на рис.12а, б. Прецизионные аттенюаторы с низким уровнем КСВН и малыми вариациями ослабления во всей полосе рабочих частот реализуются с использованием направленных ответвителей. Лишняя мощность рассеивается в этом случае на специально смонтированном радиаторе (рис.13г).

Волноводные аттенюаторы компании RF-Lambda выполняются с прецизионной точностью из посеребренной меди, отличаются повышенной допустимой мощностью в миллиметровом диапазоне (до 1 Вт



**Рис.14.** Термокомпенсация усилителей: с помощью АРУ (а); с помощью ТКА в однокаскадном (б) и многокаскадном (в) усилителях

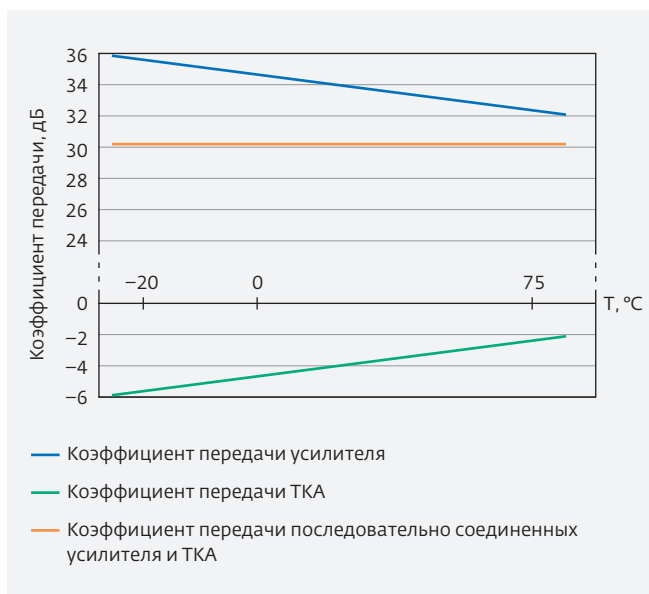
на частоте до 110 ГГц), высокой точностью установки ослабления (менее 0,5 дБ при ослаблении 30 дБ) и высокой стабильностью параметров в сложных условиях окружающей среды (температурный интервал  $-40...85^{\circ}\text{C}$ ; вибрации до 10 г, удары до 20 г, влажность до 100%; высота до 14 км над поверхностью Земли). Высокая входная мощность аттенюаторов этой фирмы обеспечивается благодаря применению разнообразных радиаторов (см., например, рис.13в).

Французская фирма VivaTech Consulting S.A.R.L. в числе компонентов для терагерцевого диапазона производит серию аттенюаторов WG-ATT для частот от 50 до 325 ГГц с ослаблением до 30 дБ (сечения волноводов WR-15, WR-10, WR-08, WR-05 и WR-03), которые отличаются полной калибровкой параметров, проводимой на средней частоте выбранного диапазона. Обычно по результатам испытаний оформляются передаваемые заказчиком протоколы испытаний. Например, компания Mega Industries представляет такие протоколы от Национального бюро стандартов США.

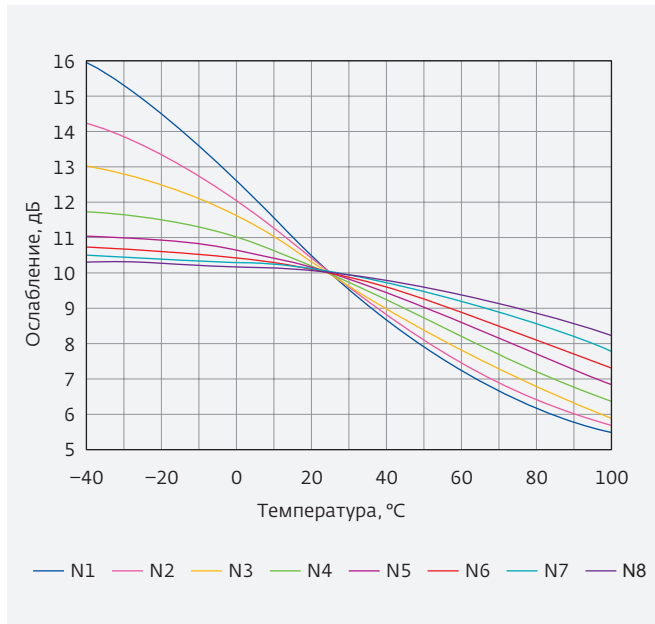
Мощные волноводные аттенюаторы, выпускаемые компанией Microtech на волноводах WR-650...WR-22, в случае их использования в цепях с большой импульсной мощностью, могут быть загерметизированы.

## ТЕРМОКОМПЕНСИРУЮЩИЕ АТТЕНЮАТОРЫ

Во многих усилителях, прежде всего выполненных по GaAs-технологии, коэффициент усиления с увеличением рабочей температуры линейно уменьшается.



**Рис.15.** Зависимость усиления от температуры в арсенид-галлиевом усилителе, в ТКА и при последовательно включенных ТКА и усилителе



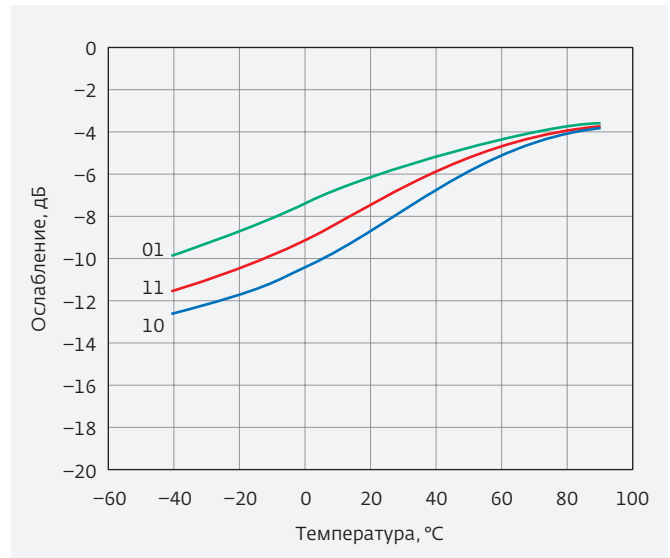
**Рис.16.** Изменение ослабления в зависимости от температуры для восьми моделей ТКА серии ATV1512F компании Thin Film Technology Corp. с различными температурными коэффициентами и ослаблением 10 дБ при 25 °С

Этот недостаток обычно устраняют, применяя схему автоматической регулировки усиления (АРУ) (рис.14а), включающую детектор мощности (ДМ) и управляемый напряжением аттенуатор (УНА). Вместе с тем поддержание усиления постоянным в диапазоне температур может быть обеспечено путем включения термокомпенсирующего аттенуатора (ТКА) на входе усилителя (рис.14б). Такая схема прямого регулирования существенно проще в реализации и повышает устойчивость к самовозбуждению многокаскадных усилителей (рис.14в). Снижение коэффициента усиления в такой структуре по мере увеличения температуры компенсируется уменьшением ослабления в аттенуаторе (рис.15). За счет этого результирующий коэффициент передачи остается практически постоянным.

Термокомпенсирующие аттенуаторы реализуются параллельным подключением терморезистора к резистору R5 в П-схеме на рис.16.

Ослабление в ТКА может принимать значения 1, 2, 3, 4, 5, 6, 7, 8, 9 и 10 дБ (в зависимости от модели), причем для каждого из них имеется возможность выбора при заказе своего температурного коэффициента ослабления в соответствии с условными обозначениями N1, N2, N3, ..., N10 (рис.16).

Допустимая входная мощность ТКА в зависимости от окружающей температуры меняется по такому же



**Рис.17.** Зависимость ослабления от температуры в активном ТКА RFSA 4013 компании RFMD для трех значений кода управления: 10; 11; 01

закону (см. рис.4), как и в обычных фиксированных аттенуаторах, однако значения  $T_{гр.}$  обычно находятся в пределах от 70 до 125 °С, а  $T_{макс.}$  = 100, 125, 150 °С. Номинальные значения входной мощности составляют от нескольких десятков милливатт до 5 Вт (серия РТСА, Yantel Corp.). Мощные ТКА (МТКА) обычно ставят перед последним каскадом в цепочке из усилителей мощности (см. рис.14в).

Рабочий частотный диапазон термокомпенсирующих аттенуаторов обычно не превышает нескольких гигагерц, однако компаниями EMC Technology RF Labs и Yantel Corp. были созданы ТКА и для миллиметрового диапазона частот (16–36 ГГц). Эти же производители выпускают ТКА в коаксиальном исполнении. Так, серии ТКА Со-МТСА, Со-НТСА (Yantel Corp.) в коаксиальном исполнении работают в диапазонах 0–12,4 и 0–18 ГГц соответственно.

УНИКАЛЬНЫЕ  
РАДИОКОМПОНЕНТЫ  
ВЕДУЩИХ ФИРМ МИРА

**РАДИОКОМП**

**Аттенуаторы  
фиксированные  
и переменные**

[www.radiocomp.ru](http://www.radiocomp.ru)

**С механическим, аналоговым и цифровым управлением:**

компоненты с выводами и фланцами, для ПМ, встраиваемые (in-line), для монтажа в отверстия; микросхемы; модули и волноводные устройства

Таблица 6. Характеристики термокомпенсирующих аттенюаторов

Компания	Модель	Рабочая частота, ГГц	Стандартные ослабления*, дБ	$P_{вх.}$ , Вт	КСВН (макс.)	Тип соединителя	Размеры, мм
Thin Film Technology Corp.	ATV0805C	0–3,0	1, 2, ..., 10	0,063	1,3 : 1	–	2,00×1,25×0,90
Nidec Copal Electronics	E-TA2012	0–3,0	1, 2, ..., 10	0,063	1,3 : 1	–	2,00×1,25×0,90
IMS	AV-0805	0–5,0	1, 2, ..., 10	0,063	1,30 : 1	–	2,00×1,24×0,84
Rhopoint Components	PXV1220S	0–6,0	2, 3, 6, 8, 10	0,063	1,3 : 1	–	2,00×1,25×1,00
EMC Technology RF Labs	42TVA	0–6,0	1, 2, ..., 10	2,00	1,35 : 1	SMA	–
Thin Film Technology Corp.	ATV1512F	0–6,0	1, 2, ..., 10	2,00	1,30 : 1	–	3,70×3,10×1,50
Yantel Corp.	PTCA	0–6,0	1, 2, ..., 6	5,0	1,20 : 1	–	3,68×3,10×0,53
State of the Art, Inc.	1512	0–6,0	1, 2, ..., 6, 10	0,50	1,30 : 1	–	3,81×3,18×0,46
Yantel Corp.	Co-STCA	0–6,0	1, 2, ..., 10	0,10	1,20 : 1	N, SMA	–
Yantel Corp.	Co-HTCA	0–6,0	1, 2, ..., 6	0,20	1,15 : 1	SMA	–
EMC Technology RF Labs	WTVA	0–20,0	2, 3, ..., 6	0,20	1,45 : 1	–	1,91×1,52
Yantel Corp.	K.TCA	16,0–36,0	1, 2, ..., 6	0,2	1,35 : 1	–	3,05×1,65×0,28
EMC Technology RF Labs	KTVA	16,0–36,0	2, 3, ..., 6	0,20	1,35 : 1	–	3,05×1,65

\* В диапазонах, обозначенных многоточиями, значения стандартных ослаблений с шагом 1 дБ.

Наряду с чисто пассивными ТКА компания RFMD предлагает монолитные аналоговые ТКА, в которых выбор закона изменения ослабления с температурой осуществляется изменением подаваемого на них 2-разрядного кода управления (рис.17). Изменения ослабления в зависимости от температуры в изделиях RFSA4013 и RFSA4023 находятся в пределах 0,043–0,066 и 0,045–0,066 дБ/°С соответственно. Оба аттенюатора отличаются весьма малым потреблением (1 мА) и размещены в QFN-корпусах размером 3,0×3,0×0,9 мм. 50-Ом внутреннее согласование по входу и выходу обеспечивается во всей полосе рабочих частот и при всех трех значениях кодов управления.

В табл.6 представлены характеристики термокомпенсирующих аттенюаторов основных производителей.

Таким образом, на рынке представлено множество типов фиксированных аттенюаторов. Приведенная в статье информация поможет подобрать устройство,

которое оптимально подходит для решения конкретной задачи.

## ЛИТЕРАТУРА

1. **Кочемасов В., Белов Л.** Аттенюаторы с ручным управлением – производители и характеристики // ЭЛЕКТРОНИКА: Наука, Технология, Бизнес. 2017. № 3. С. 94–102.
2. **Кочемасов В., Белов Л.** Аттенюаторы с электронным управлением – производители и характеристики // ЭЛЕКТРОНИКА: Наука, Технология, Бизнес. 2017. № 4. С. 82–95.
3. Радиоизмерительная аппаратура СВЧ и КВЧ. Узловая и элементная базы. Коллективная монография / Под ред. А.М.Кудрявцева. – М.: Радиотехника, 2006. 208 с.
4. **Шаров Г. А.** Волноводные устройства сантиметровых и миллиметровых волн. – М.: Горячая линия – Телеком, 2016.
5. **Лебедев И. В.** Техника и приборы СВЧ / Под ред. Н.Д.Девяткова. – М.: Высшая школа, 1970.





Мировой лидер в области разработки и производства пленочных конденсаторов высокого качества.

[www.wima.de](http://www.wima.de)



Центральный офис:  
г. Москва,  
ул. Краснопролетарская, 16  
Тел: +7 (495) 234-01-10  
Факс: +7 (495) 956-33-46  
[www.zolshar.ru](http://www.zolshar.ru)

	СЕРИИ	ОПИСАНИЕ	ОБЛАСТИ ПРИМЕНЕНИЯ
	SMD-PET SMD-PEN SMD-PPS	<b>SMD Конденсаторы</b>  Емкость: 0,01 мкФ...6,8 мкФ Напряжение: 63 В...1000 В Корпус 1812, 2220, 2824, 4030, 5040, 6054	Автомобильная, силовая электроника, освещение, медицина, по- требительская электроника, телекоммуникации
	MKS MKP FKS FKP	<b>Конденсаторы общего назначения</b>  Емкость: 1 нФ...220 мкФ Напряжение: 50...2000 В Расстояние между выводами: 2.5 – 52.5 мм	Автомобильная, силовая электроника, освещение, медицина, по- требительская электроника, телекоммуникации
	FKS 2 FKP 2 FKS 3 FKP 3	<b>Фольгированные</b>  Емкость: 33 пФ...0,22 мкФ Напряжение: 63...1000 В Расстояние между выводами: 5-15 мм	Автомобильная, силовая электроника, освещение, медицина, по- требительская электроника, телекоммуникации
	MKS 2 MKP 2 MKS 4 MKP 4C MKP 4	<b>Металлопленочные</b>  Емкость: 1 нФ...680 мкФ Напряжение: 50...2000 В Расстояние между выводами: 5-52,5 мм	Автомобильная, силовая электроника, освещение, медицина, по- требительская электроника, телекоммуникации
	MKP 10 FKP 4 FKP 1	<b>Импульсные конденсаторы</b>  Емкость: 100 пФ...47 мкФ Напряжение: 100...6000 В Рабочая температура: -55...100°C Расстояние между выводами: 7,5-52,5 мм	Автомобильная, силовая электроника, освещение, медицина, по- требительская электроника, телекоммуникации
	MKP-X2, MKP-Y2, MP3-X2, MP3-X1, MP3-Y2, MP3R-Y2	<b>Помехоподавляющие конденсаторы</b>  Емкость: 1 нФ...10 мкФ Напряжение: 250...500 В (AC) Рабочая температура: -40...110°C или -50...105°C	Силовая электроника, освещение, медицина, по- требительская электроника, телекоммуникации, энергетика
	MKP FKP	<b>Снабберные конденсаторы</b>  Емкость: 0,01...25 мкФ Напряжение: 250 В...4000 В Рабочая температура: -55...85°C	Автомобильная, силовая электроника, медицина, потребительская электроника, энергетика