

АТТЕНЮАТОРЫ С ЭЛЕКТРОННЫМ УПРАВЛЕНИЕМ – ПРОИЗВОДИТЕЛИ И ХАРАКТЕРИСТИКИ

В.Кочемасов, к.т.н.¹, Л.Белов, к.т.н.²

УДК 621.389
ВАК 05.27.00

Аттенюаторы – один из ключевых элементов микроволновых цепей. Они ослабляют сигналы без существенного изменения их формы или спектрального состава, а также обеспечивают согласование в тракте. В журнале "ЭЛЕКТРОНИКА: Наука, Технология, Бизнес" уже рассказывалось об аттенюаторах СВЧ-диапазона с ручным управлением [1]. Данная статья посвящена устройствам с электронным управлением.

Изменение ослабления при помощи электрического сигнала позволяет строить быстродействующие и автоматизированные измерители параметров СВЧ-трактов, системы автоматической регулировки уровня мощности, амплитудные модуляторы и др.

Наряду с характеристиками, общими для всех аттенюаторов СВЧ-диапазона (рабочие частоты, ослабление сигнала, входная мощность, КСВН и др.), в устройствах с электронным управлением важным параметром является быстродействие. Для его оценки необходимо учитывать сочетание длительности процессов нарастания и спада управляющего сигнала, процессов установления и спада огибающей мощности радиочастотного сигнала (рис.1). Длительность включения $t_{\text{вкл}}$ (on time) определяется как время от момента прохождения управляющим сигналом границы 50% между логическими уровнями до момента достижения 90% выходной радиочастотной мощности, а длительность выключения $t_{\text{выкл}}$

(off time) – как время от момента прохождения управляющим сигналом границы 50% между логическими уровнями до момента достижения 10% уровня выходной радиочастотной мощности.

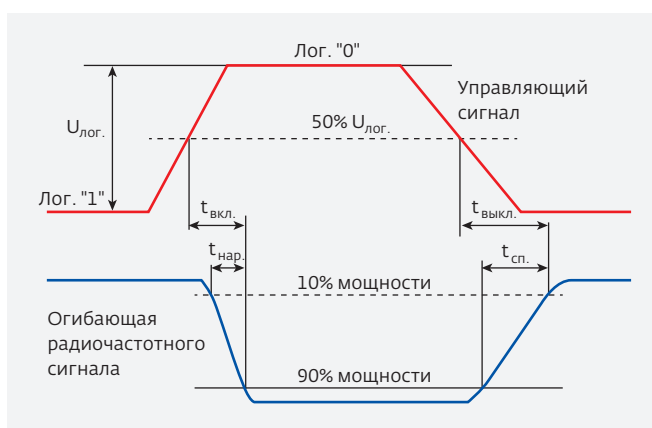


Рис.1. Временные диаграммы, иллюстрирующие процесс переключения аттенюатора: а – управляющий сигнал (красный цвет); б – огибающая радиочастотного сигнала (синий цвет)

¹ ООО "Радиокомп", генеральный директор, vkochemasov@radiocomp.ru.

² МЭИ, профессор, belovla@gmail.com.

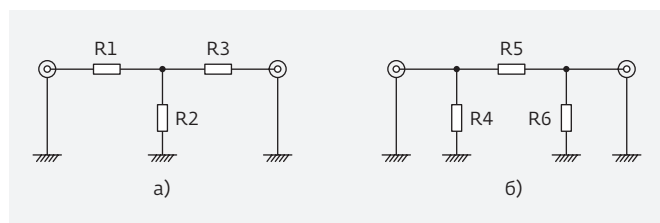


Рис. 2. Схемы резистивных аттенюаторов; а – Т-конфигурация; б – П-конфигурация

Введение электронного управления ослаблением приводит к появлению дополнительных требований по оценке линейности характеристики управления и уровня пассивных интермодуляционных искажений (ПИМ). В качестве меры линейности зависимости ослабления от управляющего воздействия часто принимают среднеквадратичное отклонение крутизны этой характеристики от постоянного значения в интервалах допустимых значений ослабления, температур и рабочих частот. Уровень радиочастотных искажений ПИМ оценивается в соответствии со стандартом IEC62037.

АНАЛОГОВЫЕ АТТЕНЮАТОРЫ

Традиционные схемы аттенюаторов могут быть выполнены на трех СВЧ-резисторах (рис.2). Для каждого значения ослабления предусмотрены параметры резисторов, которые обеспечивают 50-Ом согласование и низкий уровень КСВ в рабочей полосе частот. При замене пассивных резисторов на активные элементы (рpn-диоды и полевые транзисторы, созданные по технологиям GaAs, КМОП, GaN, SiGe [2]), можно реализовать аттенюаторы с электронным управлением (рис.3). Например, при замене резисторов в схеме Т-образного аттенюатора (рис.2а) на рpn-диоды (рис.3а) можно создать аттенюатор с максимальным ослаблением примерно 30 дБ. Последовательным соединением двух таких ячеек максимальное ослабление можно увеличить до 60 дБ. Здесь диоды D1 и D2 эквивалентны резисторам R1 и R2, а диод D3 – резистору R3 в схеме на рис.2а. Сопротивление рpn-диодов зависит от подаваемых на них токов смещения. Соответствующим выбором этих токов для каждого значения ослабления обеспечиваются свои значения сопротивлений. По мере увеличения ослабления ток

Таблица 1. Характеристики управляемых током аналоговых аттенюаторов в модульном исполнении

Компания	Модель	Рабочая частота, ГГц	Вносимые потери, дБ	Общее ослабление, дБ	Время переключения, мкс	Входная мощность, дБм	КСВН (макс.)
ES Microwave, LLC	ATN1000C	0,5–1,0	1,5	55	0,65	27	1,5 : 1
Kratos Defense & Security Solutions	1950A	0,5–1,0	1,4	80	0,05	10	2,0 : 1
American Microwave Corporation	AGH-2550	2,5–5,0	2,0	60	0,10	20	1,6 : 1
Aeroflex	ACAT-B172	2,0–6,0	3,5	50	–	–	2,0 : 1
Universal Microwave Components Corporation	AT-Y000-NC	5,0–10,0	2,4	60	0,50	20	1,5 : 1
Tiger	TGDT-F13-111	8,0–12,0	2,2	50	–	–	1,8 : 1
Aeroflex	ACAT-B176	5,0–12,3	2,0	30	2,00	0,1	1,8 : 1
Anaren	6 1538	8,0–12,4	2,8	55	0,65	26	2,1 : 1
American Microwave Corporation	CVAN-8018-60-SP	8,0–18,0	2,7	60	0,10	20	2,0 : 1
UTE Microwave	A8C-69T-1	2,0–18,0	5,0	80	1,00	13	2,1 : 1
Kratos Defense & Security Solutions	1959	18,0–40,0	4,7	50	0,3	10	2,2 : 1

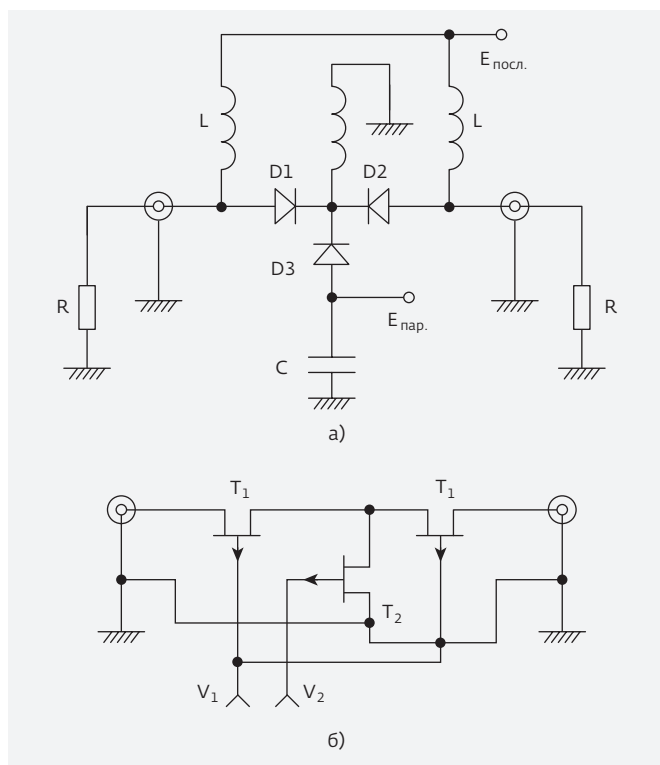


Рис.3. Упрощенные схемы управляемых током аттенюаторов: а – на рiп-диодов; б – на полевых транзисторах. $E_{\text{посл.}}$ и $E_{\text{пар.}}$ – питание последовательно и параллельно включенных диодов соответственно

через диод D3 растет, а через диоды D1 и D2 падает. Помимо рiп-диодов, в управляемых ячейках могут быть использованы и полевые транзисторы (рис.3б).

Управляемые током аналоговые аттенюаторы выпускаются как с нелинейной, так и с линейной зависимостью ослабления от тока управления. Лучшие модели линеаризаторов позволяют снизить погрешность установки ослабления до 3–5% от наибольшего ослабления. Однако надо иметь в виду, что включение линеаризаторов приводит к заметному увеличению энергопотребления и снижению быстродействия по цепи управления. Время переключения в линеаризованных аттенюаторах достигает десятков микросекунд. В нелинеаризованных изделиях оно может быть существенно меньше (около 100 нс). Исключительно малое время пере-

ключения (до 10 нс) обеспечивают модульные аттенюаторы компании G.T. Microwave, выпускающей изделия для диапазона частот 0,25–24 ГГц.

К числу компаний, специализирующихся на производстве аттенюаторов с токовым управлением, относится компания Advanced Control Components (сейчас входит в Aeroflex). Свои устройства она производит как на рiп-диодах, так и на полевых GaAs-транзисторах. В основном изделия выпускаются в исполнении drop-in (в виде РЧ-вставок) и в корпусах с SMA-соединителями. Аттенюаторы этой компании могут быть использованы как в коммерческих, так и в космических применениях.

Большая часть управляемых током аналоговых аттенюаторов выпускается в модульном исполнении (табл.1). Однако встречаются изделия, выполненные по интегральной технологии (Alpha Industries).

Реализуются аналоговые аттенюаторы и в волноводном исполнении. Так, серия управляемых током волноводных устройств VVCA компании ELVA-1 (рис.4), выполненных с использованием рiп-диодов, покрывает интервал частот от 18 до 170 ГГц, обеспечивая динамический диапазон управления ослаблением 0–60 дБ, мощность входного сигнала до 1 Вт и длительность переключения 25 мкс.

На практике чаще востребованы аналоговые аттенюаторы, управляемые напряжением, в состав которых входят управляемый током аттенюатор, линеаризатор

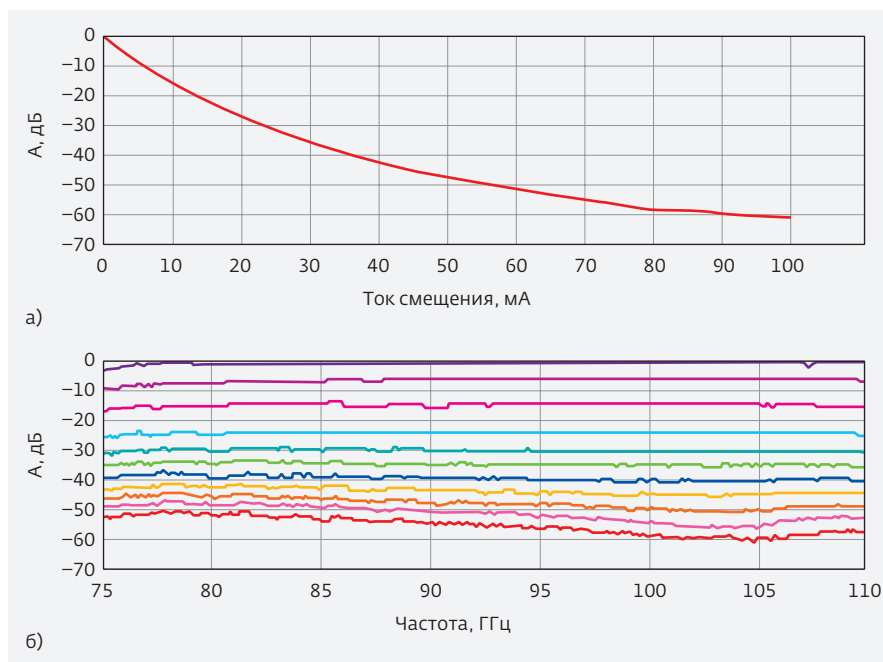


Рис.4. Зависимость ослабления A от управляющего тока (а) и частоты (б) в аттенюаторе VCVA-10 компании ELVA-1. Различные линии в части б) соответствуют разным значениям ослабления, установленным в аттенюаторе

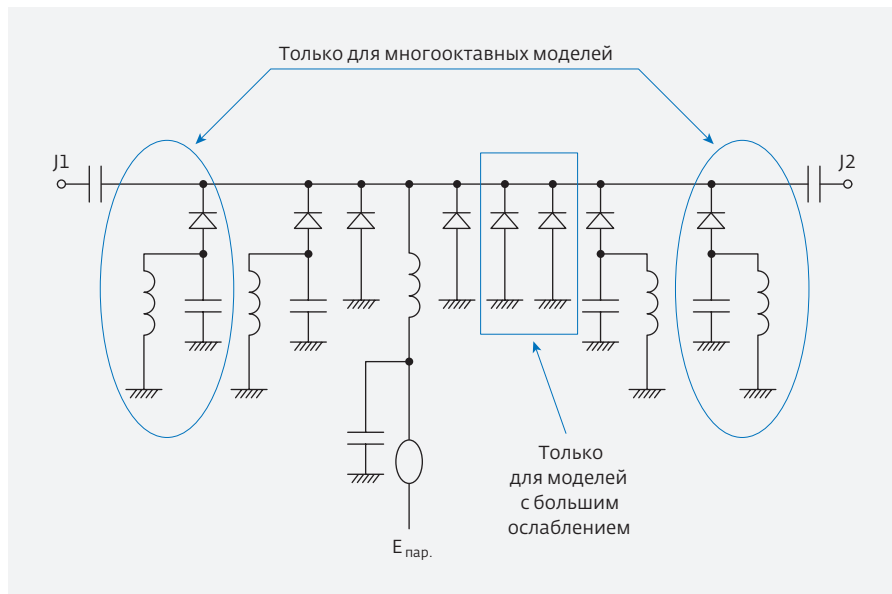


Рис.5. Упрощенная схема pin-диодной ослабляющей ячейки, используемой в аттенуаторах серии V00 компании Custom Microwave Components

и преобразователь "напряжение – ток". При этом обычно в аттенуаторе стараются обеспечить стандартное значение коэффициента передачи 10 дБ/В.

Количество фирм, выпускающих управляемые напряжением аттенуаторы в модульном исполнении (табл.2), весьма велико, их десятки. Еще больше число производимых ими моделей – тысячи. Широкую номенклатуру управляемых напряжением аттенуаторов в октавном и многооктавном диапазонах выпускает компания Custom Microwave Components. В зависимости от числа используемых ячеек (рис.5) динамический диапазон аттенуатора может достигать 30, 55 и 80 дБ. Зависимость ослабления от частоты для октавных и многооктавных моделей при различном числе последовательно соединенных ячеек показана на рис.6. Изделия доступны в виде модулей с SMA-соединителями или в исполнении drop-in, если они подключаются к полосковым или микрополосковым линиям. Аттенуаторы этой компании удовлетворяют самым жестким требованиям военных стандартов.

Коаксиальные и волноводные модели управляемых напряжением аттенуаторов представлены в линейке продукции компании Sage Millimeter. Диапазоны рабочих частот и ослаблений, а также вносимые потери (под этим термином подразумевается затухание сигнала при установке нулевого ослабления в аттенуаторе) согласуются с производителем при заказе. Время переключения для коаксиальных моделей составляет 100 нс, для волноводных – 20 нс.

Управляемые напряжением аттенуаторы в волноводном исполнении выпускаются также компаниями

MI-WAVE и Millitech. Например, Millitech производит широкую линейку устройств серии VCA, покрывающую диапазон частот от 18 до 100 ГГц. Максимальное вносимое ослабление составляет 20–40 дБ и зависит от выбранного диапазона частот и реализации схемы управления.

В качестве управляемых напряжением аттенуаторов могут быть также использованы устройства VCVA компании ELVA-1 при введении в них внешнего драйвера, обеспечивающего преобразование напряжения в ток.

Большая часть аналоговых аттенуаторов рассчитана на малую входную мощность (менее 1 Вт). Поэтому представляют интерес устройства, поставляемые компанией RF-Lambda, работающие при входных мощностях 5–100 Вт.

В последнее время значительное количество управляемых напряжением аттенуаторов выпускается в интегральном исполнении (табл.3). Наиболее высокие результаты достигнуты компаниями Centellax, Hittite Microwave, MACOM, United Monolithic Semiconductors,

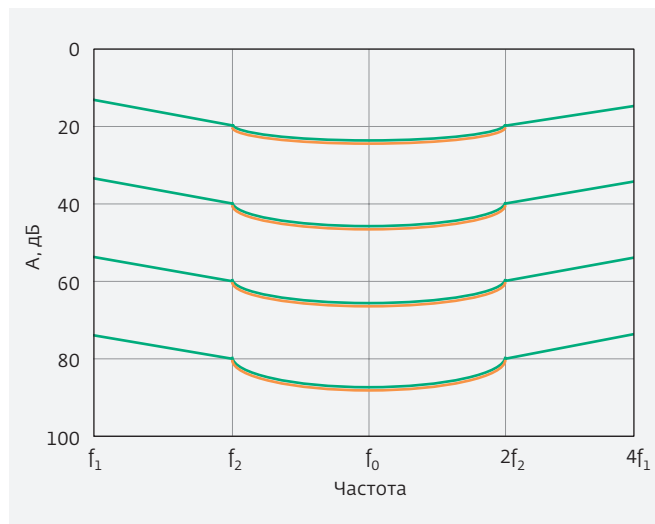


Рис.6. Зависимость ослабления от частоты в октавных (красный цвет) и многооктавных (зеленый цвет) аттенуаторах при последовательном включении нескольких ослабляющих ячеек. Различные линии соответствуют разным значениям ослабления, установленным в аттенуаторе. f_0 – средняя частота, f_1 и f_2 – отстройки от f_0 . Масштаб логарифмический

Таблица 2. Характеристики управляемых напряжением аналоговых аттенуаторов в модульном исполнении

Компания	Модель	Диапазон частот, ГГц	Вносимые потери, дБ	Общее ослабление, дБ	Время переключения, мкс	Входная мощность, дБм	КСВН (макс.)
American Microwave Corporation	AGHN-1020-60D-SF-TH	1,0-2,0	2,0	60	0,50	20	1,5 : 1
R&K Company Limited	R&K-P1010-0S	0,001-3,0	5,0	27	2,0	20	1,5 : 1
Universal Microwave Components Corporation	AT-D050-60V	2,0-4,0	1,7	60	3,00	30	1,4 : 1
Planar Monolithics Industries	PVVAN-0R4G6G-40-MP-1	0,4-6,0	2,8	40	5,00	23	2,0 : 1
Teledyne Cougar	GRS6012	0,3-6,0	2,0	20	0,1	-	1,8 : 1
R&K Company Limited	R&K-AT020-0S	0,01-6,0	7,0	60	0,5	8	3,0 : 1
American Microwave Corporation	A3V-58T	5,0-10,0	3,0	32	7,00	20	2,0 : 1
MCLI	VC-10	5,0-10,0	2,4	60	10,00	10	1,7 : 1
CMC	V0043	8,0-12,0	1,9	80	-	-	1,7 : 1
Pulsar	AAT-27-479/4S	8,0-12,4	5,0	64	-	-	2,0 : 1
ES Microwave	ATN12400V	8,0-12,4	3	55	0,65	27	-
Pulsar	AAT-29-479/5S	6,0-16,0	5,0	64	-	0	2,0 : 1
RF-Lambda	RFVAT1218R50	12,0-18,0	2,2	30	-	50	2,0 : 1
SAGE Millimeter	SKA-0831833060-SFSF-A1	8,0-18,0	3,0	60	0,10	27	2,0 : 1
Universal Microwave Components Corporation	AT-N800-HV	8,0-18,0	3,6	80	1,00	20	1,8 : 1
Kratos Defense & Security Solutions	D1968B	2-18,0	4,5	60	1,00	17	2,0 : 1
Cernex Layout	CVADC202225H	0-20,0	2,2	25	-	-	-
Cernex Layout	CVA05300030U	5,0-30,0	5,0	27	-	20	2,3 : 1
HXI	HVA1903	40,0-60,0	2,5	25	0,5	20	3,5 : 1
Millitech	VCA-15	50,0-75,0	3,0	30	-	27	2,0 : 1
SAGE Millimeter	SKA-9031043530-1010-A1	90,0-100,0	3,5	30	0,02	30	2,0 : 1
ELVA-1	VCVA-06	110,0-170,0	3,0	60	25,0	30, пиковая	-

Avago, RF Micro Devices. Так, например, сверхширокополосная (от постоянного тока до 50 ГГц) модель UVD50SC компании Centellax позволяет линейно менять ослабление от 3,6 до 35,5 дБ путем одновременного изменения двух напряжений с сохранением коэффициентов отражения на входе и выходе около -12 дБ. Этот чип-аттенюатор размером $1,64 \times 0,92 \times 0,10$ мм реализован на рНЕМТ полевых транзисторах.

Широкополосный (0,05–18,00 ГГц) аттенюатор модели RFSA2113 компании RF Micro Devices с входной мощностью до 23 дБм отличается линейной характеристикой управления в пределах до 30 дБ с крутизной 23 дБ/В и встроенной схемой термокомпенсации. Аттенюатор выполнен в 16-выводном QFN-корпусе размером $3,20 \times 3,20 \times 0,18$ мм.

ЦИФРОВЫЕ АТТЕНЮАТОРЫ

Эти устройства могут быть реализованы двумя способами: на основе последовательно включенных цифро-аналогового преобразователя и линейаризованного управляемого напряжением аттенюатора (рис.7); на основе каскадного соединения (рис.8а) ряда ослабляющих ячеек (рис.8б), переключаемых параллельным кодом.

Соответственно первые из них будем называть цифро-аналоговыми аттенюаторами, а вторые – цифровыми

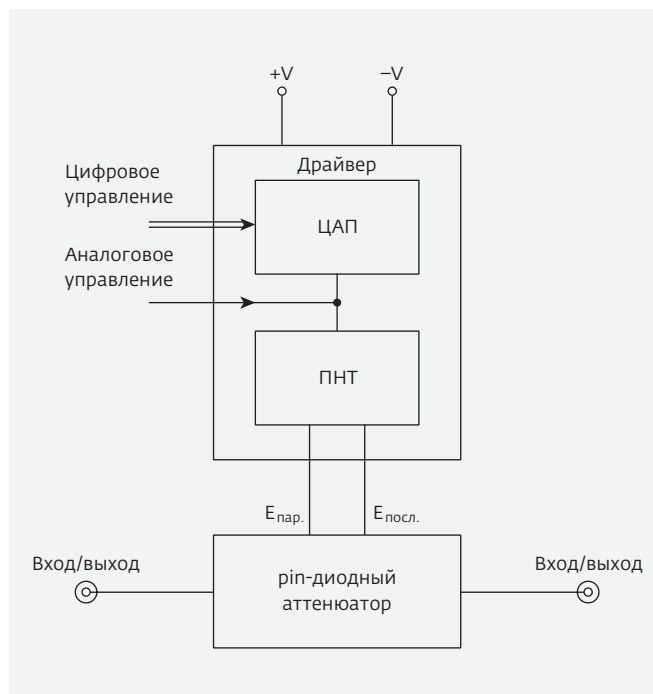


Рис.7. Упрощенная схема цифро-аналогового аттенюатора на основе управляемого током рип-диодного аттенюатора, преобразователя напряжения в ток (ПНТ) и цифро-аналогового преобразователя (ЦАП)

Таблица 3. Характеристики управляемых напряжением аналоговых аттенюаторов в интегральном исполнении

Компания	Модель	Рабочая частота, ГГц	Вносимые потери, дБ	Общее ослабление, дБ	Входная мощность, дБм	Конструктивное исполнение, размеры, мм
Qorvo	RFSA3043	0,005–3,0	1,5	30	27	QFN, 3,00×3,00×0,85
United Monolithic Semiconductors	CHT4660-QAG	0–16,0	2,0	30	24	QFN, 3,00×3,00×0,90
Qorvo	RFSA2113	0,05–18,0	4,5	34	23	QFN, 3,20×3,20×1,18
Broadcom Limited	AMMC-6650	0–40,0	3,1	22	17	Чип, 1,53×0,66×0,10
United Monolithic Semiconductors	CHT4699-QDG	36,0–44,0	4,0	30	20	QFN, 4,00×4,00×0,90
MACOM	MAAT-010521	5,0–45,0	2,0	30	22	QFN, 3,00×3,00×0,90
Analog Devices	HMC985	20,0–50,0	3,5	35	24	Чип, 2,78×1,37×0,10
Microsemi	UVD50SC	0–50,0	5,0	27	6	Чип, 1,64×0,92×0,10
Analog Devices	HMC-VVD104	70,0–86,0	2,0	14	–	Чип, 1,99×1,85×0,10

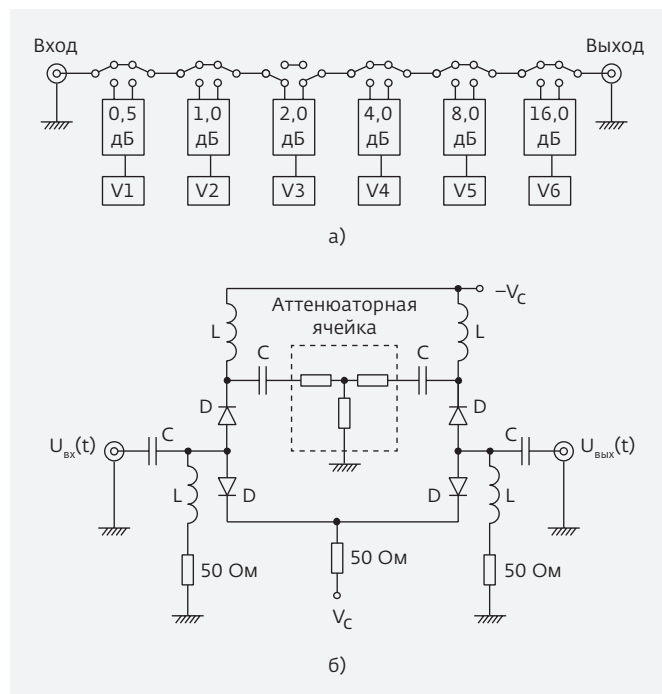


Рис. 8. Цифровой ступенчатый 6-разрядный аттенюатор (а) на основе переключаемых рiп-диодами ослабляющих ячеек (б)

ступенчатыми (digital step) или цифровыми переключаемыми (digital switched) аттенюаторами.

В цифро-аналоговых аттенюаторах число разрядов управления определяется линейностью зависимости ослабления от управляющего напряжения и обычно не превышает восемь разрядов. Однако при использовании линеаризаторов на основе программируемых ПЗУ (EEPROM) и предварительной калибровке аттенюатора с использованием компьютера и векторного анализатора цепей число разрядов управления и динамический диапазон могут быть существенно увеличены. Например, в аттенюаторе AOR-69N-0AB компании G. T. Microwave в диапазоне частот 2–18 ГГц управление выполняется 12-разрядным двоичным кодом. При этом разрешающая способность составляет 0,03 дБ, динамический диапазон – 105 дБ и время переключения – 350 нс [3]. Многие производители (PMI, AMC, Kratos др.) на базе ослабляющих ячеек (см. рис.3) или их модификаций выпускают аттенюаторы, управляемые током или напряжением, а также цифро-аналоговые устройства. Цифровые 8-разрядные аттенюаторы модели DA13-90 компании Weinschel Associates для частот от постоянного тока до 13 ГГц отличаются большим динамическим диапазоном изменения ослабления 90 дБ, шагом 0,5 дБ и временем переключения около 100 нс.

Цифро-аналоговый 8-разрядный аттенюатор со встроенным линеаризатором A50-MH009 компании Akon для

диапазона частот 0,5–18,0 ГГц (опции до 40 ГГц) обеспечивает диапазон управления до 64 дБ с шагом 0,25 дБ при времени установки до 650 нс и отличается использованием встроенного драйвера преобразования управляющего кода ТТЛ-уровней в сигналы для GaAs рiп-диодов.

Сверхвысоким быстродействием обладает аттенюатор модели ADVAN-218-15DD с опциями HS25NS и 5B компании American Microwave Corp. В этой модели для полосы частот от 2 до 18 ГГц обеспечивается управление ослаблением в диапазоне до 15 дБ с шагом 0,5 дБ при типовой длительности процесса коммутации 6 нс. Цифро-аналоговые аттенюаторы в модульном исполнении представлены в табл.4.

Цифровые ступенчатые (переключаемые) аттенюаторы имеют ряд особенностей:

- при включении аттенюаторной ячейки (см. рис.8б) вся входная мощность поглощается резистивным ослабителем и вносимые ячейкой искажения весьма малы;
- поскольку рiп-диоды работают в ключевом режиме, они мало влияют на вносимое ослабление, следовательно, аттенюаторы данного типа отличаются повышенной температурной стабильностью;
- собственные вносимые потери в таких аттенюаторах весьма велики, поскольку даже при нулевом коде ослабление определяется сопротивлением рiп-диодов (по два диода на каждую ячейку). Кроме того, когда ослабление ячейки с минимальным ослаблением составляет 0,5 дБ и менее, возникают проблемы с монотонностью зависимости ослабления от числа включенных разрядов. Связано это с различием резонансных частот индуктивностей, отличиями в значениях потерь рiп-диодов и другими факторами, приводящими к неидеальности ослабляющих ячеек. По этой причине в таких устройствах минимальное ослабление (шаг) обычно не бывает менее 0,5 дБ;
- быстродействие этих аттенюаторов определяется скоростью используемых переключателей SP2T (с одним входом и двумя выходами), которая может составлять десятки или даже единицы наносекунд;
- аттенюаторы могут работать при более высоком по сравнению с аналоговыми устройствами уровне входных мощностей;
- поскольку в схемах переключаемых аттенюаторов большее, чем в аналоговых аттенюаторах, число компонентов, эти устройства стоят дороже.

Цифровые ступенчатые (переключаемые) аттенюаторы так же, как и аналоговые, могут быть реализованы на полевых транзисторах. В качестве примера можно привести 5-разрядный аттенюатор MATGM0004-DIE компании MACOM в бескорпусном исполнении с диапазоном частот 2–20 ГГц, динамическим диапазоном 23 дБ и шагом ослабления 0,75 дБ, выполненный по GaAs-технологии. Характери-

Таблица 4. Характеристики цифро-аналоговых аттенюаторов в модульном исполнении

Компания	Модель	Рабочая частота, ГГц	Вносимые потери, дБ	Ослабление, дБ	Шаг ослабления, дБ (число разрядов)	Время переключения, мкс	Входная мощность, дБм	КСВН (макс.)
G.T. Microwave	A8P-12N-0JK	0,40-0,45	4,5	80	0,019 (12)	1,00	5	1,8:1
American Microwave Corporation	DVAN-2040-60-8L	2,0-4,0	2,0	60	0,250 (8)	1,00	20	2,0:1
RF-Lambda	RFDAT0204G6R	2,0-4,0	1,8	63	1,00 (6)	1,00	47	1,5:1
Aeroflex	GT-0206-64	2,0-6,0	2,3	64	0,25 (8)	2,50	10	2,0:1
American Microwave Corporation	DVAN-4080-60-8	4,0-8,0	2,5	60	0,25 (8)	1,00	20	2,0:1
Elisra	MWDC50107	5,0-10,0	2,6	60	0,50 (7)	1,00	20	2,0:1
Universal Microwave Components Corporation	AT-R000-60D	0,5-12,0	4,8	60	0,031 (11)	3,00	17	1,9:1
Universal Microwave Components Corporation	AT-N800-HD	8,0-18,0	3,6	80	0,05 (11)	1,00	20	1,9:1
CMC	DPDA080180	8,0-18,0	4,0	80	0,31 (8)	10,0	10	1,8:1
MCLI	LC-12	6,0-18,0	4,0	60	0,06 (10)	0,50	20	2,0:1
Pulsar	DAT-25-482/1S	6,0-18,0	6,5	64	0,25 (8)	0,60	0	2,0:1
Kratos Defense & Security Solutions	1761	2,0-18,0	4,5	60	0,5 (7)	1,00	17	-
ATM Microwave	A0P-83N-0BX	16,0-32,0	4,0	32	0,125 (8)	0,50	15	2,0:1
Kratos Defense & Security Solutions	3499	18,0-40,0	5,2	50	0,03 (11)	0,50	10	2,2:1
Planar Monolithics Industries	DTA-14G40G-32-CD-2	14,0-40,0	9,0	32	0,04 (10)	1,00	10	2,0:1
Planar Monolithics Industries	DTA-100M40G-30-CD-1	0,1-40,0	8,0	30	1,00 (5)	0,30	20	2,5:1

Таблица 5. Характеристики цифровых ступенчатых аттенюаторов в модульном исполнении

Компания	Модель	Рабочая частота, ГГц	Вносимые потери, дБ	Общее ослабление, дБ	Шаг ослабления, дБ (число разрядов)	Время переключения, мкс	Входная мощность, дБм	КСВН (макс.)
Aeroflex	ATS6B	2,0–4,0	3,7	63	1,0 (6)	0,25	30	1,7 : 1
Crane Aerospace & Electronics	O-DATT4202	0,8–4,2	6,0	127	1,0 (7)	5,00	10	2,0 : 1
Elisra	MWSA20606	2,0–6,0	5,0	63	1,0 (6)	0,05	20	2,0 : 1
Eyal-Emi	SA-26-8-0.25	2,0–6,0	6,5	63,75	0,25 (8)	0,10	23	2,0 : 1
L3 Narda-MITEQ	DA84-64	2,0–6,0	6,5	63,75	0,25 (8)	0,50	23	2,0 : 1
Kratos Defense & Security Solutions	HI 980	0,5–6,0	5,0	63	1,0 (6)	0,03	23	2,0 : 1
Aeroflex Microelectronic Solutions	4201-63	0,4–6,0	7,0	63	1,0 (6)	0,30	20	2,0 : 1
L3 Narda-MITEQ	DPAT-02500750-60-08	2,5–7,5	3,0	63,75	0,25 (8)	1,00	20	2,5 : 1
Universal Microwave Components Corporation	AS-M500-31S	4,0–10,0	6,5	31	1,0 (5)	0,05	27	1,7 : 1
Astra Microwave Products Limited	AMT2341011	0,5–10,0	5,2	31,5	0,5 (6)	–	20	1,6 : 1
RF-Lambda	RFDAT0812G8A	8,0–12,0	7,0	128	0,5 (8)	0,05	28	1,5 : 1
Analog Devices	HMCC025	0–13,0	3,2	31,5	0,5 (6)	–	–	–
L3 Narda-MITEQ	DA66-63	6,0–18,0	13,0	63,00	1,0 (6)	0,03	23	2,0 : 1
ES Microwave	A6D-69T	2,0–18,0	10,0	63	1,0 (6)	0,50	20	2,2 : 1
AKON	A50-MH009	0,5–18,0	4,5	64	0,25 (8)	0,65	20	2,2 : 1

стики цифровых ступенчатых аттенюаторов в модульном и интегральном исполнении представлены в табл. 5 и 6.

Семейство из шести моделей 5-разрядных аттенюаторов ФГУП НПП "Салют" (Россия), перекрывающих диапазон частот от 0,2 до 18,0 ГГц, характеризуется собственными потерями 3,5 дБ, динамическим диапазоном 31 дБ

при входной мощности до 100 мВт, времени переключения ослабления 40 нс и интервалом рабочих температур –60...85 °С.

Цифровые ступенчатые арсенид-галлиевые аттенюаторы модели AA106-86 компании Skyworks обеспечивают 5-разрядное управление ослаблением сигнала в преде-



ГРУППА КОМПАНИЙ

ЭЛЕКТРОННОЕ СПЕЦИАЛЬНОЕ
ТЕХНОЛОГИЧЕСКОЕ ОБОРУДОВАНИЕ

Акционерное общество
«Научно-производственное предприятие
«Электронное специальное
технологическое оборудование»

124460, г. Москва, Зеленоград,
Георгиевский проспект, д.5, стр.1
тел.: (499) 479-7724, факс: (499) 479-1239
info@nppesto.ru www.nppesto.ru

РАЗРАБОТКА И ПРОИЗВОДСТВО
технологического оборудования
(лазерное, вакуумное, сборочное,
нестандартное)
и внедрение технологий

Установка Irida PE21 предназначена для
плазмохимического травления подложек
диаметром до 200мм.



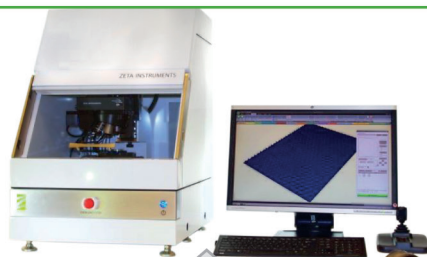
АО «НПП «ЭТО» примет участие в выставке «SEMIEXPO Russia 2017»,
которая пройдет 7 - 8 июня в Экспоцентре, павильон 7, зал 1
Приглашаем посетить наш стенд № A22



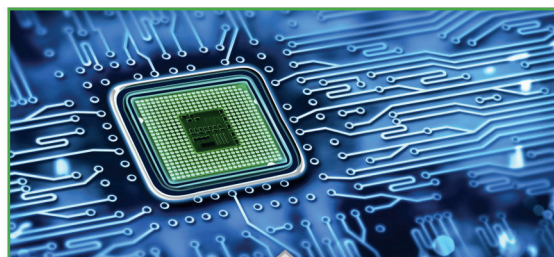
Оборудование для литографии



Производство лазерного оборудования для лазерной
микрообработки, скрайбирования, резки и раскроя,
сварки, маркировки и гравировки, подгонки резисторов



Поставка оборудования для измерения физических,
геометрических параметров



Разработка и производство
нестандартного специального
технологического оборудования

Таблица 6. Характеристики цифровых ступенчатых аттенюаторов в интегральном исполнении

Компания	Модель	Рабочая частота, ГГц	Вносимые потери, дБ	Общее ослабление, дБ	Шаг ослабления, дБ (число разрядов)	Входная мощность, дБм	Конструктивное исполнение, размеры, мм
Analog Devices	HMC759LP3E	0,01–0,3	3,3	31,75	0,25 (7)	21	Чип, 3,00×3,00×0,90
TriQuint	TQP4M9083	0,4–3,5	2,0	31,75	0,25 (7)	15	QFN, 4,00×4,00×0,85
Skyworks Solutions	SKY12343-364LF	0,1–4,0	1,8	31,75	0,25 (7)		QFN, 5,00×5,00×0,90
Qorvo	RFSA3713	0,05–6,0	1,4	31,75	0,25 (7)	27	QFN, 3,00×3,00×0,85
UMS GaAS	CHT4012-98F	0–6,0	2,5	31,5	0,5 (6)	20	Чип, 2,41×1,41×0,10
OSEMI	PE43705	0,05–8,0	2,4	31,75	0,25 (7)	28	QFN, 5,00×5,00×0,90
Astra Microwave	AMT2341011	0,5–10,5	5,2	31,5	0,5 (6)	–	Чип, 4,00×2,20×0,10
Analog Devices	HMC424LP3	0–13,0	4,0	31,5	0,5 (6)	22	Чип, 1,45×0,85×0,10
Ommic	CGY2171XAUH	1–15,0	5,0	31,5	0,5 (6)	20	Чип, 2,60×1,20×0,10
Ommic	CGY2169UH	10,0–18,0	4,0	23,5	0,5 (6)	20	Чип, 2,60×1,10×0,10
MACOM	XA1000	0–18,0	5,5	27,9	0,9 (5)	25	Чип, 2,38×1,55×0,11
UMS GaAS	CHT3029-99F	0–35,0	4,5	15	1,0 (4)	20	Чип, 2,61×1,56×0,10
MACOM	MAAD-011021-DIE	0–40,0	8,0	31,5	0,5 (6)	24	Чип, 1,55×0,95×0,10

лах от 0,5 до 15,5 дБ в диапазоне частот 0,5–2,0 ГГц при мощности до 500 мВт за время не более 150 нс.

Широкополосный (от 50 МГц до 8 ГГц) цифровой ступенчатый аттенюатор модели PE43705 компании Peregrine Semiconductor выполнен по схеме с семью коммутируемыми двоичными секциями, обеспечивает ослабление 31,75 дБ при высокой равномерности ослабления ($\pm 0,12$ дБ) в полосе рабочих частот. Устройство отличается высоким уровнем линейности (до входной мощности 28 дБм), различными вариантами программирования (с применением последовательного или параллельного кодов), стойкостью к статическому разряду до 1,5 кВ. При максимальном ослаблении фазовый

сдвиг на частоте 8 ГГц увеличивается до 80 град. Аттенюатор с цифровым ступенчатым управлением модели PE94302 предназначен для поверхностного монтажа, обеспечивает в полосе частот 0–4 ГГц ослабление 1–31 дБ с шагом 1 дБ, имеет встроенные средства параллельного и последовательного управления параметрами и выполнен в радиационно-стойком исполнении (выдерживает дозу радиации до 300 крад/с).

Один из недостатков цифровых ступенчатых аттенюаторов по сравнению с аналоговыми и цифро-аналоговыми – заметно большие вносимые потери, которые увеличиваются при росте числа разрядов. Автоматическая компенсация вносимых потерь в изделии AT2035

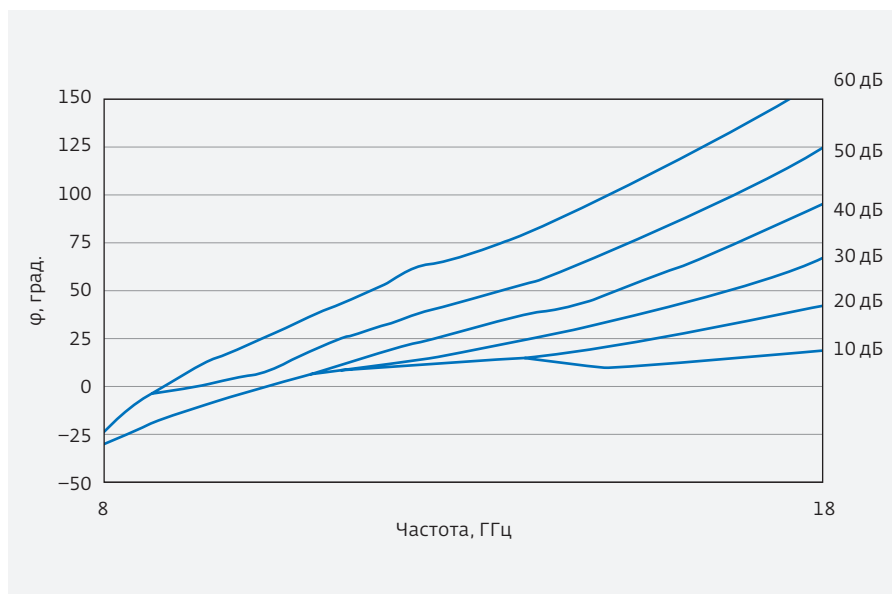


Рис.9. Сдвиг фазы φ выходного сигнала цифрово-аналогового аттенюатора 348-й серии компании Kratos в зависимости от частоты при различных значениях ослабления

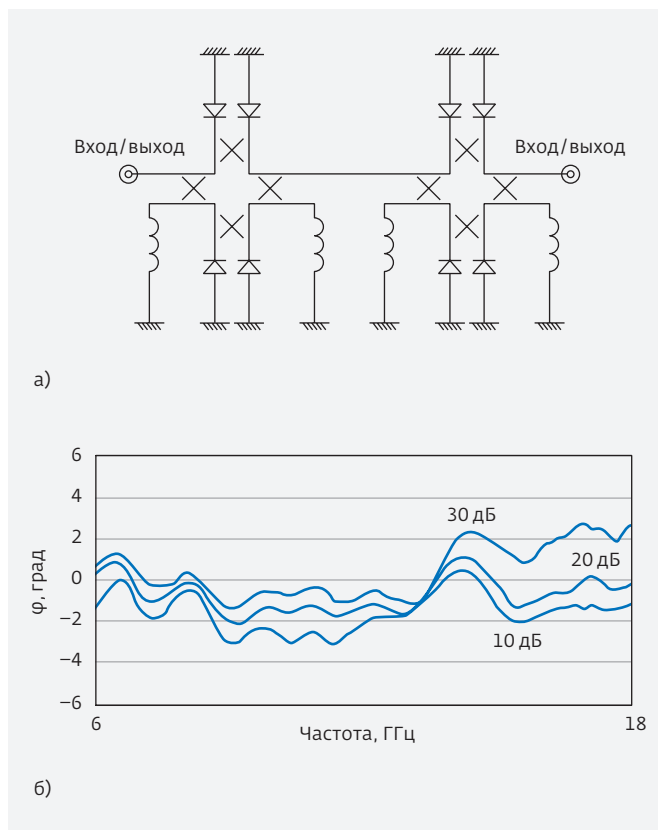


Рис.10. Упрощенная структурная схема 2-каскадного фазостабилизированного аттенюатора 347-й серии компании Kratos (а) и зависимость фазы φ от частоты при различных значениях ослабления (б)

компании PST позволяет позиционировать этот программируемый аттенюатор как устройство с нулевыми потерями.

ФАЗОСТАБИЛЬНЫЕ АТТЕНЮАТОРЫ

Условием сохранения формы входного сигнала на выходе аттенюатора является его линейная фазо-частотная характеристика (фиксированное групповое запаздывание) в пределах полосы частот, занимаемой сигналом. Во всех аттенюаторах изменение ослабления сопровождается изменением сдвига фаз между входным и выходным сигналами.

Характерный пример влияния вносимого ослабления и частоты входного сигнала на сдвиг фаз выходного сигнала в цифрово-аналоговом аттенюаторе представлен

на рис.9. Появление таких фазовых сдвигов обусловлено как влиянием паразитных реактивностей используемых рpn-диодов, так и длиной соединяющих их линий передачи. Тщательное конструирование позволяет минимизировать влияние этих факторов, но полностью устранить их таким способом не удастся. В тех случаях, когда фазовый сдвиг выходного сигнала относительно входного крайне нежелателен, применяют фазостабильные аттенюаторы (Phase Invariant Attenuators).

В таких устройствах входной сигнал делится в квадратурном гибридном мосте на две равные части, имеющие между собой 180°-ный фазовый сдвиг. При суммировании этих сигналов, прошедших через аттенюаторные ячейки, фазовые ошибки каждого из каналов складываются в противофазе. Каскадом из несколько таких фазостабильных аттенюаторов (рис.10а) можно добиться существенного снижения фазовых сдвигов (рис.10б)

Аттенюаторы фиксированные и переменные

www.radiocomp.ru

УНИКАЛЬНЫЕ РАДИОКОМПОНЕНТЫ ВЕДУЩИХ ФИРМ МИРА

РАДИОКОМП

С механическим, аналоговым и цифровым управлением:

компоненты с выводами и фланцами, для ПМ, встраиваемые (in-line), для монтажа в отверстия;

микросхемы; модули и волноводные устройства

Таблица 7. Характеристики фазостабильных аттенюаторов (управляемых напряжением и цифро-аналоговых)

Компания	Модель	Рабочая частота, ГГц	Вносимые потери, дБ	Общее ослабление, дБ	Шаг ослабления, дБ (число разрядов)	Время переключения, мкс	Входная мощность, дБм	Максимальный фазовый сдвиг, град.	КСВН
Weinschel RF& Microwave Components& Subsystems	4248-103	0,01-2,5	13,0	103	1,0 (8)	5,0	36	±10	2,0:1
L3 Narda-MITEQ	DPAT-1350 1450-32-08-0.125	13,5-14,5	2,5	32	0,125 (8)	1,00	20	±10	2,0:1
G.T. Microwave	A0P-73X-0KK	12,0-16,0	7,0	45	0,25 (8)	1,00	15	±15	2,0:1
SAGE Millimeter	SKA-0831836064-SFSF-Pl	8,0-18,0	6,0	64	0,25 (8)			±15	2,0:1
Kratos Defense& Security Solutions	3478	6,0-18,0	5,5	32	0,125 (8)	0,35	20	±30	2,0:1
Kratos Defense& Security Solutions	D1978	6,0-18,0	5,5	32	10 дБ/В (УНА)	0,25	20	±10	2,0:1
American Microwave Corporation	PI-DVAN-6018	6,0-18,0	8,0	40	0,1 (9)	0,25	20	±7	
G.T. Microwave	A6P-68N-0JL	6,0-18,0	7,0	63,75	0,25 (8)	1,00	13	±15	2,0:1
G.T. Microwave	A0P-83N-0	17,0-22,0	5,0	45	0,180 (8)	0,35	15	±15	1,6:1

Примечание: УНА – управляемый напряжением аттенюатор.

в полосе рабочих частот, обеспечив при этом расширение динамического диапазона всего аттенюатора. Дополнительное расширение динамического диапазона для цифро-аналоговых аттенюаторов можно обеспечить, применив их калибровку с использованием программируемого ПЗУ (EEPROM) и векторного анализатора [3].

Уменьшить зависимость величины фазового сдвига от вносимого ослабления и рабочей частоты можно также путем использования схемотехнических решений. Например, компании Giga Vaudics при создании цифрового ступенчатого аттенюатора PA-13 удалось обеспечить как минимум трехкратное снижение фазовых сдвигов при изменениях ослабления и рабочей частоты. Три фазостабильных устройства (модели 4246-63,

4248-63.75, 4248-103) в диапазоне частот от 10 МГц до 2,5 ГГц, реализованных на арсенид-галлиевых переключателях, предлагает компания Aeroflex-Weinschel. Одно из них выполнено на шести ячейках с ослаблениями 1, 2, 4, 8, 16 и 32 дБ и обеспечивает общее ослабление 63 дБ с шагом перестройки 1 дБ. Два других реализованы на восьми ячейках, причем в первом из них ослабления ячеек равны 0,25; 0,5; 1; 2; 4; 8; 16; 32 дБ, а во втором – 1; 2; 4; 8; 16; 24; 48 (24+24) дБ. Общее ослабление в этих аттенюаторах 63,75 и 103 дБ соответственно. Фазовые сдвиги во всем диапазоне ослаблений не превышают ±10°.

Характеристики фазостабильных аттенюаторов представлены в табл.7.

Таблица 8. Характеристики аттенюаторов/модуляторов в модульном исполнении

Компания	Модель	Рабочая частота, ГГц	Вносимые потери, дБ	Общее ослабление, дБ	Время переключения, нс	Входная мощность, дБм	КСВН (макс.)	Тип аттенюатора
Planar Monolithics Industries	VVAM-DC2000-100	0-2,4	4,5	100	30	20	2,0:1	УНА
American Microwave Corporation	AGH-5010-60D-120	5,0-10,0	5,4	120	3000	20	2,0:1	УНА
ARRA	6752-60D	6,0-12,0	2,7	60	1500	20	1,8:1	УНА
ARRA	6752-60B	6,0-12,0	2,7	60	1500	20	1,8:1	ЦАА
American Microwave Corporation	AGH-8018-60DD-120	8,0-18,0	7,5	120	3000	20	2,2:1	ЦАА
Kratos Defense & Security Solutions	1958	6,0-18,0	2,5	60	125	20	1,8:1	УТА
Kratos Defense & Security Solutions	D1959	18,0-40,0	5,2	50	300	10	2,2:1	УНА
Kratos Defense & Security Solutions	1959	18,0-40,0	4,7	50	75	10	2,2:1	УТА

Примечание: УНА – управляемый напряжением аттенюатор; УТА – управляемый током аттенюатор; ЦАА – цифро-аналоговый аттенюатор.

АТТЕНЮАТОРЫ / МОДУЛЯТОРЫ

Быстродействующие аттенюаторы, которые могут применяться для формирования сигналов с плавной или ступенчатой многоуровневой модуляцией амплитуды, производители позиционируют как аттенюаторы/модуляторы. Среди них выделяются одноразрядные устройства, формирующие сигналы с импульсной модуляцией, а также многоуровневые, позволяющие формировать огибающую сигнала с требуемой точностью. Наиболее активно продвигают эти изделия на рынок компании АМС, PMI, Kratos и Arra (табл.8).

При использовании аттенюаторов в качестве модулятора вводят понятие максимальной частоты периодического сигнала (полоса частот по цепи управления F_{\max}), при которой глубина амплитудной модуляции выходного сигнала снижается не более чем на 3 дБ. Ориен-

тированно полосу частот по цепи управления для аттенюаторов оценивают соотношением $F_{\max} \approx 1/(4t_{\text{вкл.}})$.

Таким образом, сегодня существует множество типов аттенюаторов с ручным управлением. На основе информации, приведенной в статье, можно выбрать устройство, оптимальное для решения той или иной задачи.

ЛИТЕРАТУРА

1. **Кочемасов В., Белов Л.** Аттенюаторы с ручным управлением – производители и характеристики // ЭЛЕКТРОНИКА: Наука, Технология, Бизнес. 2017. № 3. С. 94–102.
2. **Vahl I.J.** Control Components Using Si, GaAs, and GaN Technologies. – Artech House, 2014, 310 p.
3. An Ultra-Broadband 2 to 18 GHz Digital Attenuator with High Resolution and 105 dB Dynamic Range // Microwave Journal. 2006, February. P. 146–147.